

# float<sup>®</sup> mini

## Assembly Instructions



Humanscale<sup>®</sup>

North America: +1 800 400 0625

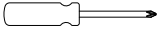
Europe: +353 (0)1 858 0910

Asia Pacific: +8522581 0570

**EN** 2

**FR** 6

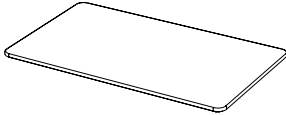
# Tools Required



phillips head screwdriver

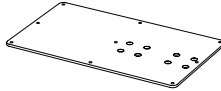
# Parts Included

①



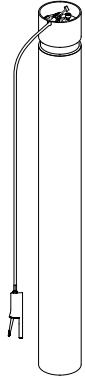
Work Surface

②



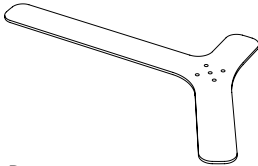
Mounting Plate

③



Column with Actuator

④



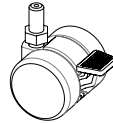
Base

⑤



3x Glides

⑥



3x Casters  
\*Optional

⑦



3x M6x25mm Screws

⑨



4x #8x38mm Screws

⑫



2x Cable Clip

⑧



4x M6x35mm Screws

⑩



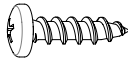
2x #6x16mm Screw

⑬



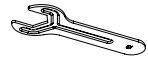
4mm Hex Key

⑪



9x #10x20mm Screws

⑭



12mm Open Wrench  
(only with casters)

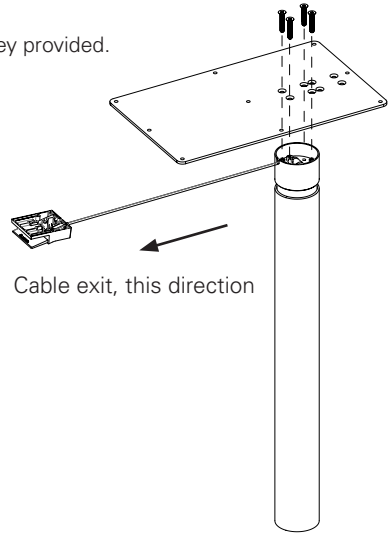
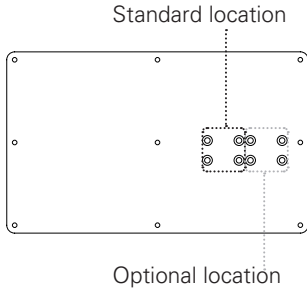
## IMPORTANT SAFETY INSTRUCTIONS

- Use two hands on side of desk when raising and lowering
- Do not raise the table with open beverages on worksurface
- Avoid any fast or hard impacts onto worksurface side to avoid unintentional tipping
- When in use ensure no fixed blockage or obstruction are near to prevent tipping
- When moving table between locations, clear worksurface and ensure it is in lowest position.

# Assembly Instructions

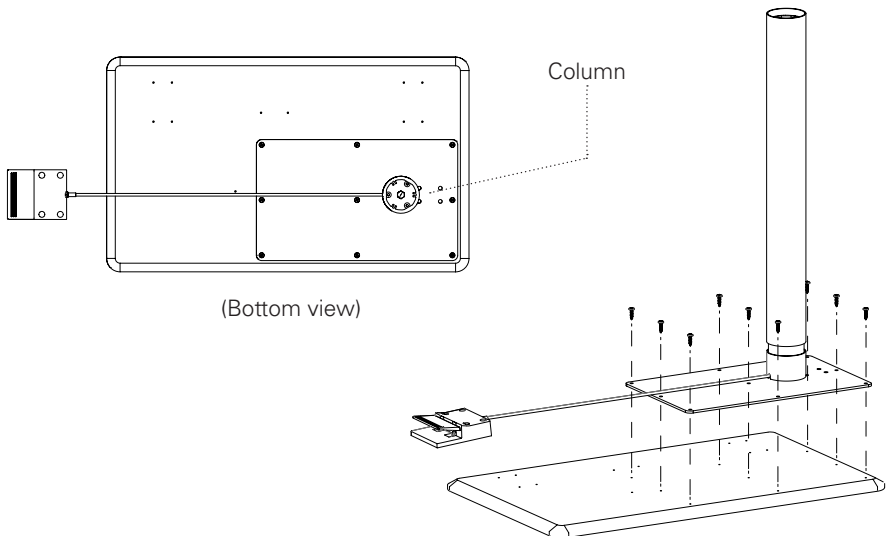
## Attach mounting plate to column

- 1 Assemble the mounting plate onto the column with the M6x35mm (4) screws using the 4mm hex key provided. There are 2 locations depending on the preference. For taller users, optional location is suggested for more leg room under the table.



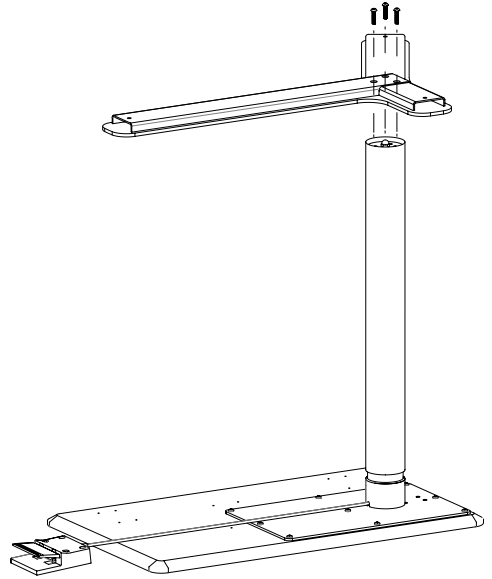
## Attach work surface

- 2 Place the work surface upside down on a protective surface. Secure the mounting plate onto the work surface with the #10x20mm (9) screws provided.



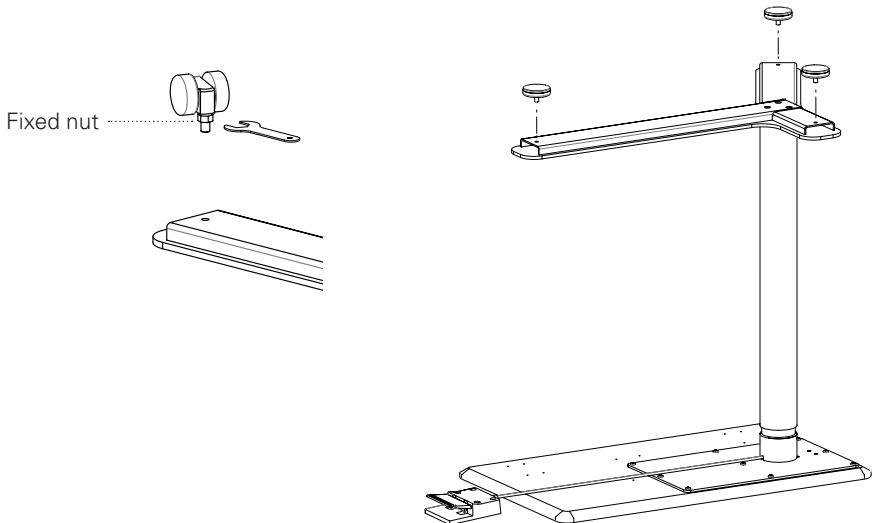
## Attach base

- 3 Assemble the base to the column with the M6x25mm (3) screws using the 4mm hex key provided.  
\*This step may require 2 people for safety in order to balance the base.



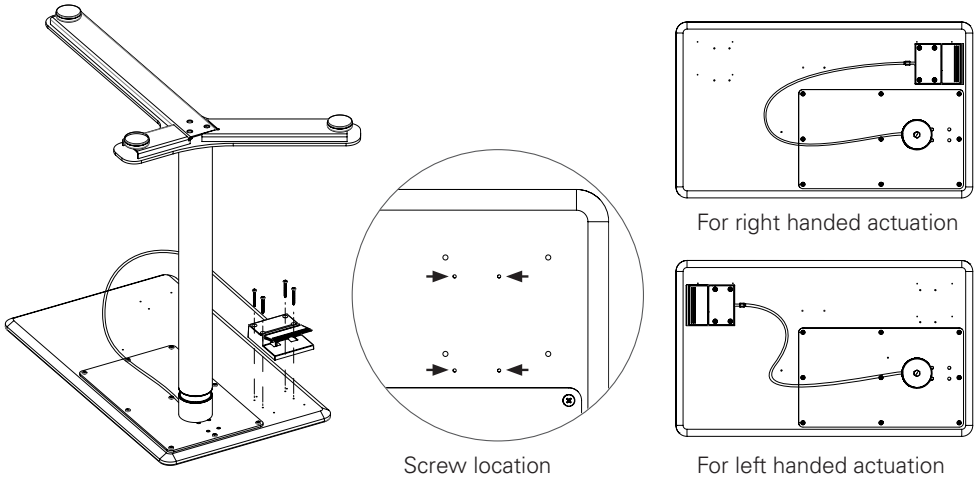
## Attach glides/ casters

- 4 Install glides or casters into the indicated holes on bottom of base.  
For casters, ensure full installation by rotating fixed nut on threaded stem into holes of base using the 12mm open wrench provided.



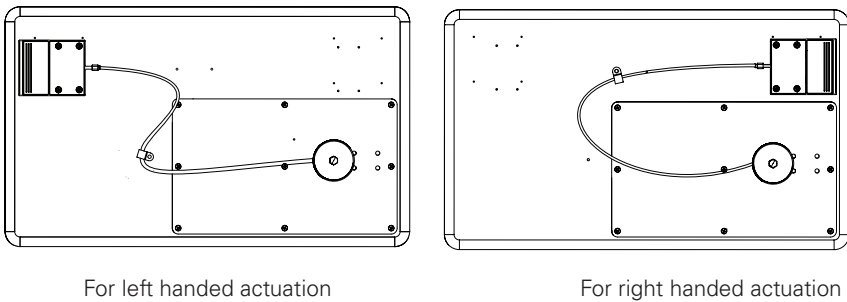
## Attach height actuator

- 5 Secure the actuator to the worksurface in your desired location using the #8x38mm (4) screws provided. Refer to the hole locations below.



## Attach cable clip

- 6 Secure the cable clip using the #6x16mm screw provided. Hole location shown below . (Base not visible) (1 extra cable clip and screw included)



## Adjustments

- 7 Flip the table right side up. Adjust the 3 glides to level the table. It is now ready to use.

## Outils nécessaires

tournevis cruciforme

## Pièces incluses

- ① Surface de travail
- ② Plaque de montage
- ③ Colonne avec actionneur
- ④ Base
- ⑤ 3 glisseurs
- ⑥ 3 roulettes \* en option
- ⑦ 3 vis M6 de 25 mm
- ⑧ 4 vis M6 de 35 mm
- ⑨ 4 vis n° 8 de 38 mm
- ⑩ 2 vis n° 6 de 16 mm
- ⑪ 9 vis n° 10 de 20 mm
- ⑫ 2 attache-câbles
- ⑬ Clé hexagonale de 4 mm
- ⑭ Clé plate de 12 mm (uniquement avec roulettes)

## INSTRUCTIONS IMPORTANTES DE SÉCURITÉ

- Utilisez vos deux mains sur le côté du bureau lors du relevage et de l'abaissement
- Ne soulevez pas la table avec des boissons ouvertes sur la surface de travail
- Évitez tout choc brusque ou violent sur le côté de la surface de travail pour éviter tout basculement involontaire
- Lors de l'utilisation, vérifiez qu'il n'y a pas de blocages fixes ou d'obstructions à proximité pour éviter le basculement
- Lors du déplacement de la table vers un nouvel emplacement, débarrassez la surface de travail et fixez-la à la position la plus basse.

*Consultez la page 2*

## Instructions d'assemblage

### Fixez la plaque de montage à la colonne

- 1 Assemblez la plaque de montage sur la colonne avec les 4 vis M6 de 35 mm à l'aide de la clé hexagonale fournie. Il existe deux emplacements au choix. Pour les utilisateurs de grande taille, un emplacement en option est proposé pour avoir plus d'espace pour les jambes sous la table.

### Fixez la surface de travail

- 2 Posez la surface de travail à l'envers sur une surface de protection. Fixez la plaque de montage sur la surface de travail à l'aide des 9 vis n° 10 de 20 mm fournies.

*Consultez la page 3*

### Fixez la base

- 3 Assemblez la base à la colonne avec les 3 vis M6 de 25 mm à l'aide de la clé hexagonale de 4 mm fournie.  
\* Pour des questions de sécurité, cette étape peut nécessiter de deux personnes pour équilibrer la base.

### Assemblez les glisseurs ou les roulettes

- 4 Installez les glisseurs ou les roulettes dans les trous indiqués dans la partie inférieure de la base. Pour les roulettes, assurez-vous que l'installation est complète en tournant l'écrou fixe sur la tige filetée dans les trous de la base à l'aide de la clé plate de 12 mm fournie.

*Consultez la page 4*

### Fixez l'actionneur à hauteur

- 5 Fixez l'actionneur sur la surface de travail à l'emplacement souhaité à l'aide des 4 vis n° 8 de 38 mm fournies. Reportez-vous aux emplacements des trous ci-dessous.

### Fixez les attache de câble

- 6 Fixez les attaches de câble à l'aide des vis n° 6 de 16 mm fournies. Les emplacements des trous sont indiqués ci-dessous. (Base non visible)(1 clip de câble supplémentaire et vis inclus)

### Réglages

- 7 Retournez la table à l'endroit. Réglez les 3 glisseurs pour mettre la table à niveau. Votre table est désormais prête à l'emploi.

*Consultez la page 5*



Humanscale®

1114 6th Ave, 15th Floor  
New York, NY 10036  
humanscale.com

For our terms and conditions please go to  
<https://www.humanscale.com/about/legal-information/terms-conditions.cfm>

© 2021 Humanscale Corporation. The text and artwork are copyrighted materials. All rights reserved. The Humanscale mark and logo are trademarks of Humanscale Corporation and are registered in the United States and certain other countries.