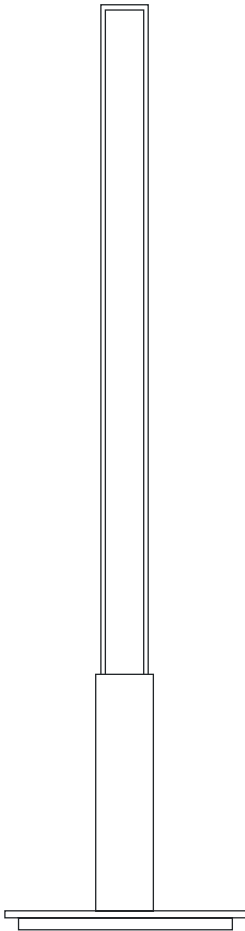


SETUP MONTAJE

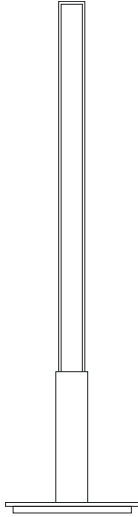


LZF

ESTELA

ESTE P170

1 x Shade Pantalla
1 x Base Base



TECHNICAL SPECIFICATIONS ESPECIFICACIONES TÉCNICAS

Integrated LED LED Integrado

Europe

220 - 250V 50Hz

Class II Clase II



Led Strip
220 - 240 V: Dimmable
50-60Hz
40 W

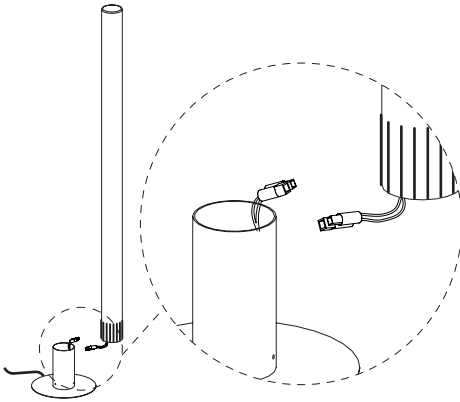
120V

US & Canada



Led Strip
120 - 277 V: Dimmable
50-60Hz
40 W

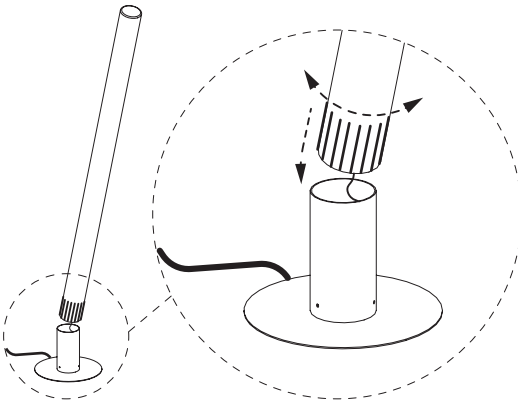
1 CONNECT THE SHADE CONECTAR LA PANTALLA



Connect the shade (A) to the base (B) using the quick connectors (C) attached to each part.

Conecte la pantalla con la base uniendo los conectores rápidos que se encuentran en cada parte.

2 INSTALL THE SHADE INSTALAR LA PANTALLA



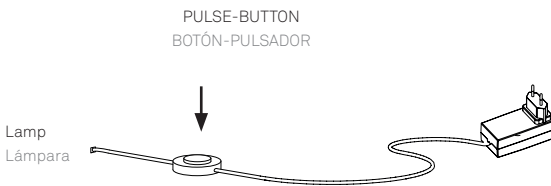
Once the connection has been made, carefully introduce the shade into the base tube.

To do this, you will need to slightly twist the shade in both directions while introducing it inside the base tube.

Una vez realizada la conexión, introduzca cuidadosamente la pantalla en el interior del tubo de la base.

Para introducir la pantalla en la base, deberá girar la pantalla ligeramente en ambos sentidos a medida que se introduce.

3 CONNECTION CONEXIÓN



ON/OFF: Quick pulse (less than 1 sec.)
 Dimming MIN/MAX: Continuous pressure.
 Dimming is memorized on last setting.
 To reset the dimming level, hold the switch down till it reaches the 100% light intensity, then set the desired level.

ON/OFF: Breve presión sobre el pulsador.
 Regulación MIN/MAX: Pulsación prolongada, regula la intensidad de luz.
 Se memoriza la última regulación efectuada.
 Para restablecer el nivel de regulación de la luz, mantenga pulsado el interruptor hasta que se alcance el 100% de intensidad lumínica, después seleccione el nivel de luz deseado.