

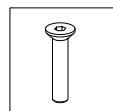
PIANCA Dedalo

R&S design

Cod. articolo
Z2210010818

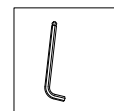
Descrizione
VITE T.S.P.E.I. M6x45 ZINCATA

N° 1



M6 x45

N° 1



□ 4

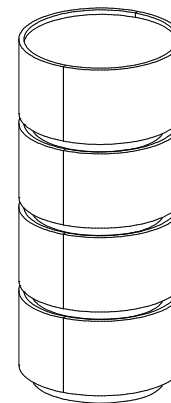
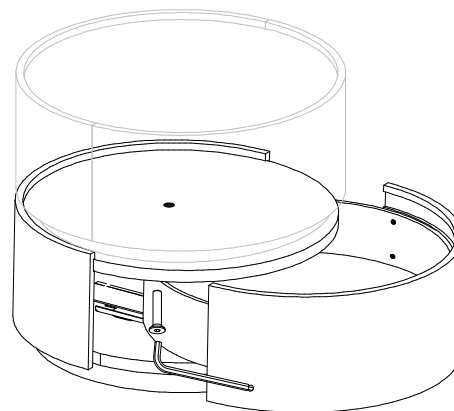
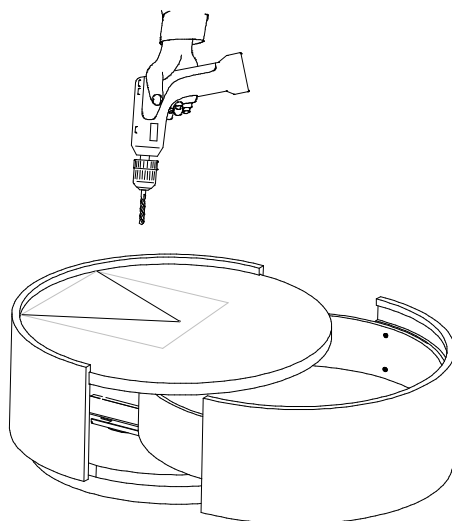
Cod. articolo
Z2204010232

Descrizione
CHIAVE ESAGONALE MM.4 ZINCATA (MM. 28x67)

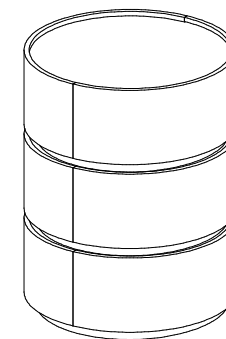
MAX



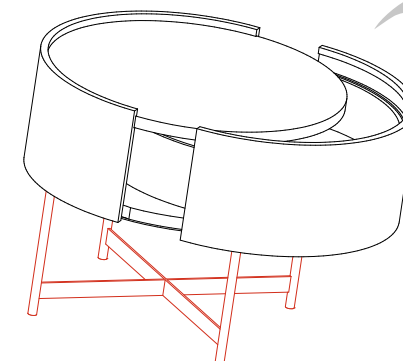
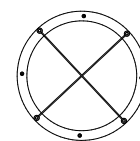
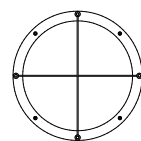
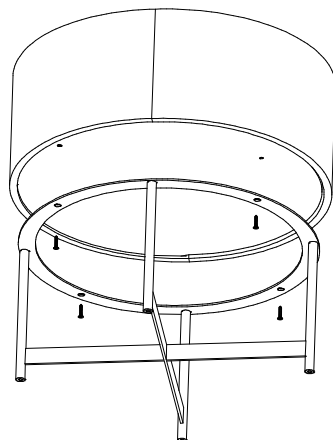
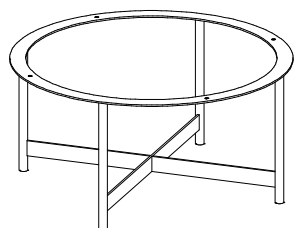
Ø7



Ø44



Ø57



N° 4



3,5x20