

t-3825

493038252

Ceiling light with glass shades and acoustic panels. Integrated dimmable LED providing direct and indirect light. It is recommended to avoid direct sun exposure to keep the color intensity of the acoustic panel.

Sound absorption indicators $\alpha_w = 0,25$
60% Recycled bottles (PET)

Plafón con pantallas de cristal y paneles acústicos. LED regulable integrado que proporciona luz directa e indirecta. Se recomienda evitar la exposición directa al sol para mantener el color del panel acústico.

Sound absorption indicators $\alpha_w = 0,25$
60% Recycled bottles (PET)



Warning

PRODUCT IS TO BE INSTALLED BY A QUALIFIED ELECTRICIAN ONLY.
LE PRODUIT DOIT ÊTRE INSTALLÉ PAR UN ÉLECTRICIEN QUALIFIÉ UNIQUEMENT.
EL PRODUCTO DEBE SER INSTALADO SOLO POR UN ELECTRICISTA CUALIFICADO.

WE RECOMMEND TO READ THE INSTRUCTIONS ENTIRELY BEFORE BEGINNING THE INSTALLATION
PLEASE SAVE THE INSTRUCTIONS FOR FUTURE REFERENCE

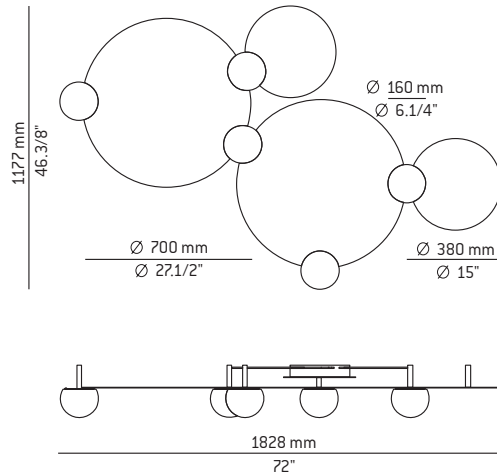
- * Make sure the power has been disconnected before installing the fixture.
- * Lighting fixtures should be installed only by qualified personnel.
- * For indoor use only.
- * Do not use alcohol or solvents to clean the lamp
- * For your convenience, assembly by two people is recommended.

The light source of this luminaire is not replaceable.
Once the light source's lifecycle ends, you may contact the manufacturer.
The flexible outer cable of this luminaire cannot be replaced; in the event that it is damaged, the luminaire must be dismantled or sent to the factory for repair.

LE RECOMENDAMOS LEA LAS INSTRUCCIONES ANTES DE PROCEDER A LA INSTALACIÓN
GUARDE LAS INSTRUCCIONES PARA FUTURAS REFERENCIAS

- * Asegúrese de que la corriente está desconectada antes de conectar el aparato.
- * El montaje de luminarias debe ser efectuado solamente por personal técnico.
- * Únicamente para uso en interiores.
- * Para limpieza no utilizar alcohol ni disolventes
- * Recomendamos la intervención de 2 personas para el montaje de la lámpara.

La fuente de luz de esta luminaria no es reemplazable.
Cuando la fuente de luz alcance el final de su vida, debe ponerse en contacto con el fabricante para su reparación.
El cable flexible exterior no puede sustituirse; en el caso de que esté dañado, la luminaria debe ser enviada a fábrica para su reparación.



UL 1598 ELECTRICAL INSTRUCTIONS FOR FLUSHMOUNTS, WALL SCONCES AND PENDANTS

SAVE THESE INSTRUCTIONS. MIN 90C SUPPLY CONDUCTORS. CAUTION-RISK OF FIRE. USE STATED WATT OR SMALLER. CAUTION-RISK OF SHOCK. DISCONNECT POWER BEFORE SERVICING. TO REDUCE THE RISK OF A BURN DURING RELAMPING, ALLOW THE BULB TO COOL DOWN. SUITABLE FOR DAMP LOCATION. THIS PRODUCT MUST BE INSTALLED IN ACCORDANCE WITH THE APPLICABLE INSTALLATION CODE BY A PERSON FAMILIAR WITH THE CONSTRUCTION AND OPERATION OF THE PRODUCT AND THE HAZARD INVOLVED.

WARNING: ALL WIRES AND WIRE NUTS USED IN THE INSTALLATION MUST BE RATED 195F (90°C). FOR INDOOR USE ONLY. THESE PRODUCT MUST BE INSTALLED BY A QUALIFIED ELECTRICIAN.

Assembly instructions / Instrucciones

- 1 - Unscrew the canopy cover (A) by turning it to separate it from its mounting bracket (B).
Figure 1

- 1 - Desenroscar la base del tapapared (A) girándola sobre ella misma para liberar la sujeción (B).
Figura 1.

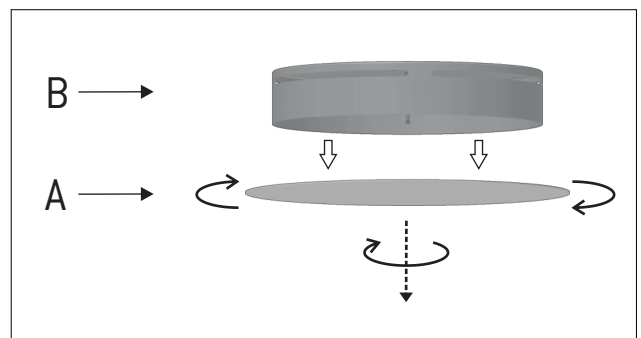


Figure 1

2 - Unscrew the gripper (C) from the gripper support (D).
Figure 2.

2 - Desenroscar el tensor (C) del pinzacable de acero (D).
Figura 2.

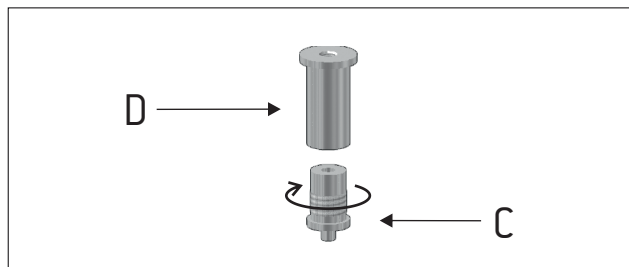


Figure 2

3 - Join the two provided templates to get figure 3. Place them on the ceiling and fasten them with adhesive tape. Consider the junction box location (F) to place the unit properly. Mark all the points on the ceiling and remove the template without damaging it.

Fix the following elements in its reserved space on the template: the mounting bracket (B) in drawing 1 (see figure 4), the grippers support (D) in drawing 2 and the long cable holders (E) in drawing 3. Make sure that the exit of the cable holder (E) points towards the mounting bracket (B) and the cable output of the grippers support (D) is pointed towards the outside of the lamp.
Figure 3.

3 - Unir las dos plantillas suministradas por el punto marcado para conseguir la figura 3. Colocarlas en el techo y sujetarlas con cinta adhesiva. Tener en cuenta la salida del cable eléctrico (F) procedente del techo para ubicarla. Marcar todos los puntos en el techo y retirar la plantilla sin destruirla.

Fijar los siguientes elementos en su espacio reservado en la plantilla: la sujeción (B) en el dibujo 1 (ver figura 4), los pinzacables (D) en los dibujos 2 y los sujetacables largos (E) en los dibujos 3. Asegurarse que la salida del sujetacable (E) queda enfocada hacia la sujeción (B) y la salida del cable de acero (D) queda enfocada hacia el exterior de la lámpara.

Figura 3.

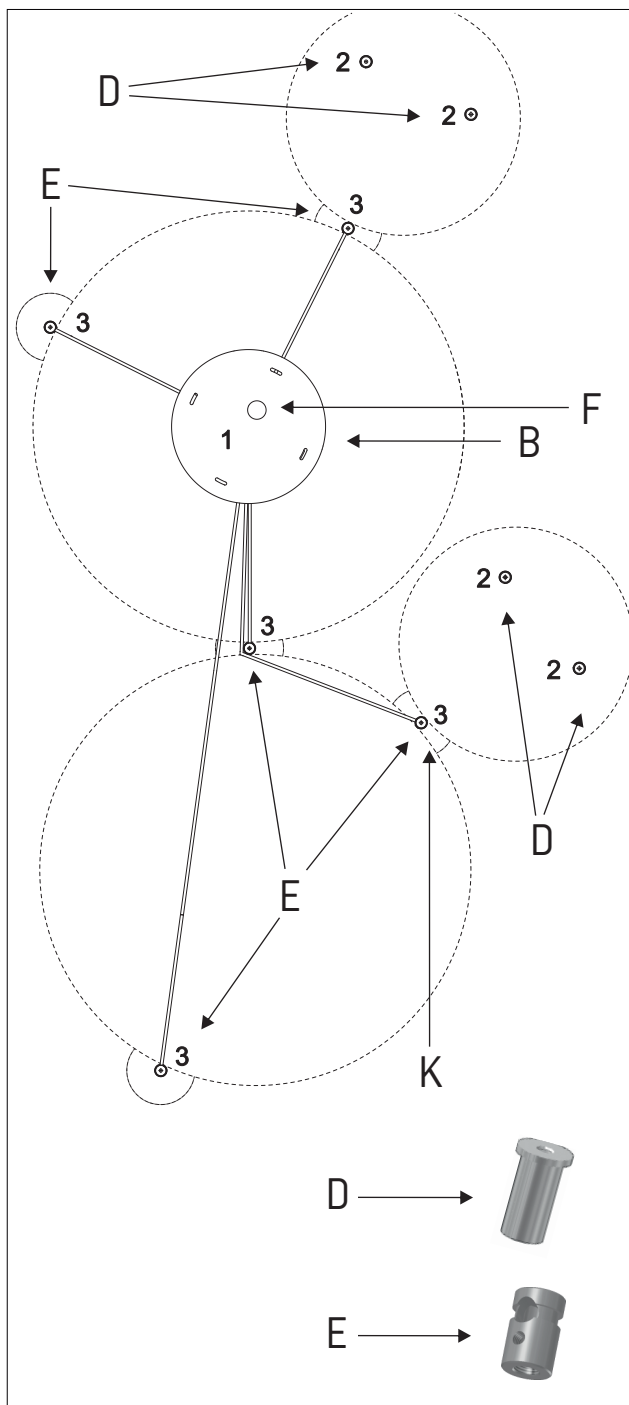


Figure 3

- 4 - Pass the electrical cables through the central hole of the mounting bracket (F) and make the electrical connections in the Junction Box. Fix the mounting bracket (F) to the ceiling
Figure 4.

- 4 - Pasar los cables eléctricos por el agujero central de la sujeción (F) y conectarlo a la caja de conexiones. Fijar la sujeción (F) al techo.
Figura 4.

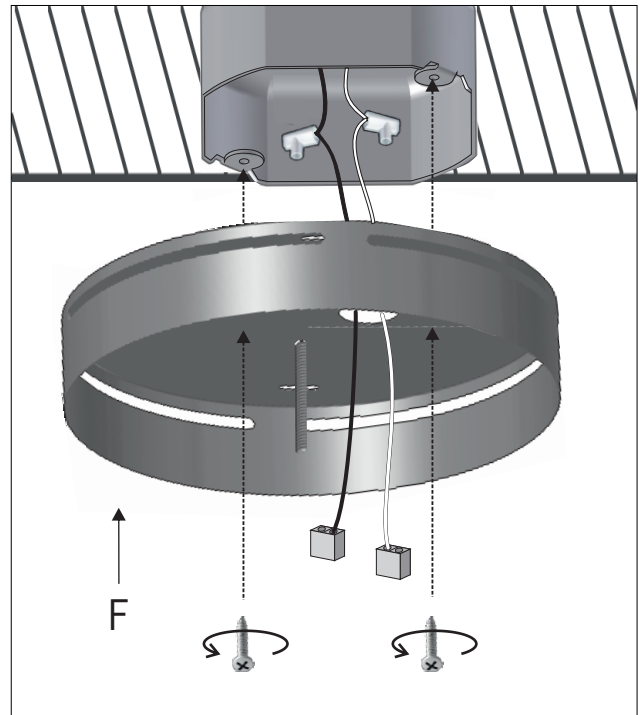


Figure 4

- 5 - Unscrew the knurled nuts (G) from the base of the shade and feed the electrical cable (H) through the tube (E3). Pass the cable through the inside of the ceiling cable holder (E) and fix it by tightening the screw (J). Make sure that the tube groove (E3) points towards the mounting bracket.
Figure 5.

- 5 - Desenroscar las tuercas moleteadas (G) de la base de la pantalla e introducir el cable de la lámpara (H) por el cilindro (E3). Pasar el cable por el interior del sujetacables del techo (E) y fijarlo roscando el espárrago (J). Asegurarse que la ranura del cilindro (E3) queda enfocada hacia la sujeción.
Figura 5.

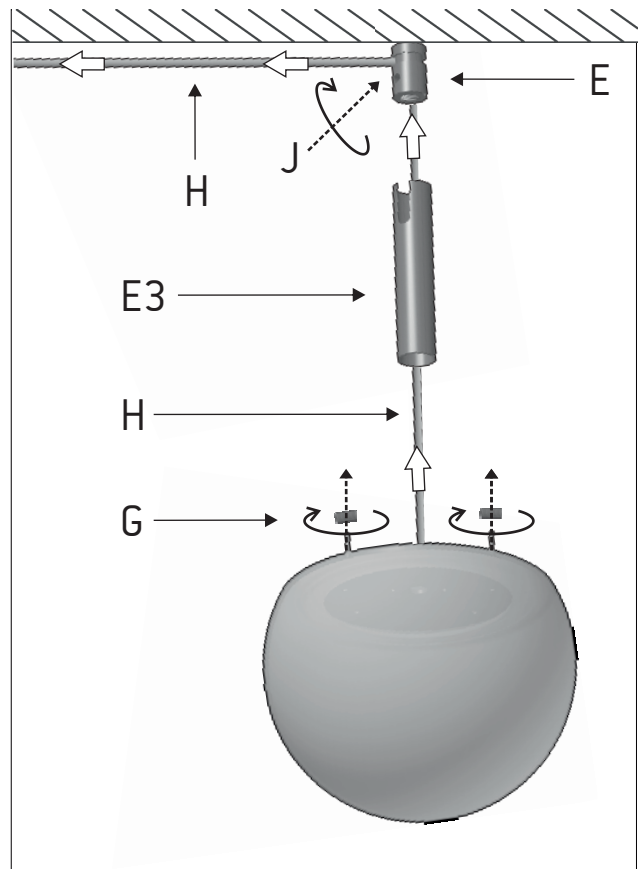


Figure 5

6 - Insert the electric cable (H) through the mounting bracket slot on the side (B) and fix it inside of the mounting bracket with the short cable holder (L). Leave some play for the cables to allow for freedom of movement in step 9.

Repeat the process for each of the lamps.

Attention: follow the direction on the template for the cables regarding the shade (K). See figure 3.

Figure 6.

6 - Introducir el cable de la lámpara (H) por la ranura lateral de la sujeción (B) y fijarlo con el sujetacables corto (L) en la parte interior de la sujeción, no tensar los cables de las lámparas para tener libertad de movimiento en el paso 9.

Repetir el proceso para cada una de las lámparas.

Atención: seguir la dirección marcada en la plantilla para los cables prestando atención a la pantalla (K) ver figura 3.

Figura 6.

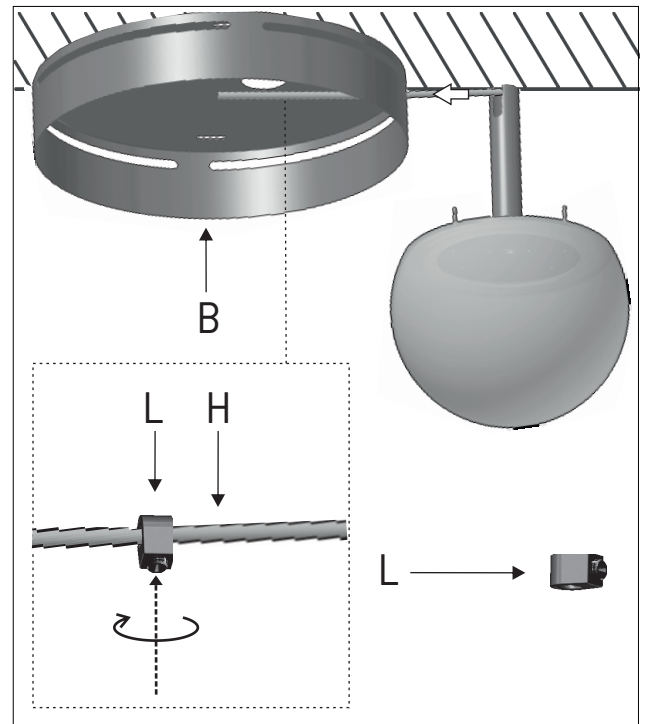


Figure 6

7 - Cut the excess cable while leaving an excess margin of about 3-4 feet. Make the electrical connections following figure 7.

Attention: drivers (Q) must be installed before use, otherwise the LED will burn out.

7 - Cortar la parte sobrante de los cables dejando un margen prudencial de 1 metro y realizar las conexiones eléctricas siguiendo el esquema de conexión.

Figura 7.

Atención: es imprescindible la utilización de los drivers (Q) para la instalación, de lo contrario el LED se quemará.

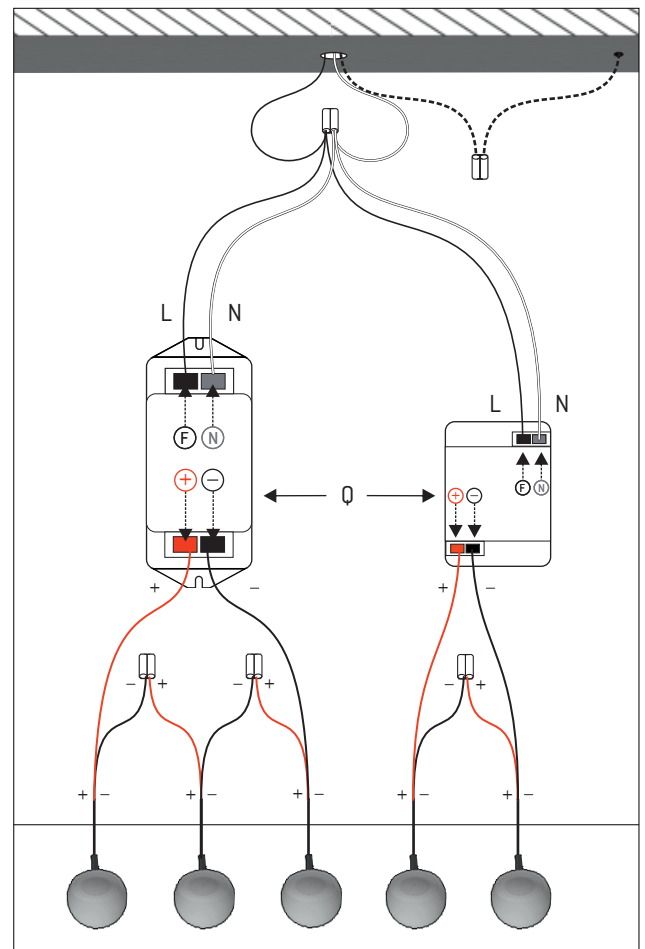


Figure 7

8 - Attach the drivers (Q) to the mounting bracket (B) using the double-sided adhesive tape (T). Screw the canopy cover (A) to the mounting bracket (B).
Figure 8.

8 - Pegar los drivers (Q) a la sujeción (B) con el celo de doble cara (T) y roscar la base del tapapared (A) a la sujeción (B).
Figura 8.

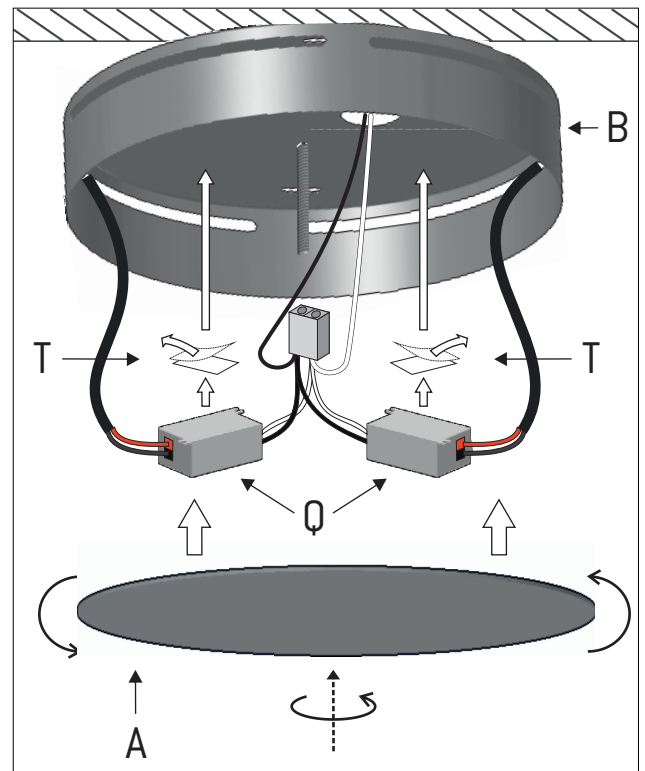


Figure 8

9 - Loosen the cable holder (E) in one of the lamps to allow for the insertion of the large acoustic panels. We advise loosening shade 1 for the center panel and shade 2 for the other large panel.
Figure 9.

9 - Aflojar el sujetacables (E) de una de las lámparas para facilitar la entrada de los paneles acústicos grandes. Aconsejamos aflojar la pantalla 1 para el panel central y la pantalla 2 para el otro panel.
Figura 9.

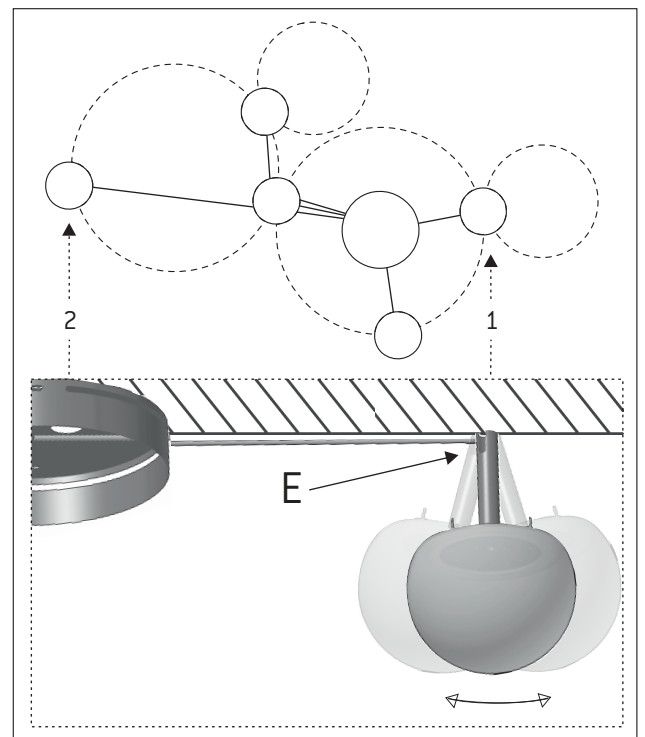


Figure 9

10 - Position the large acoustic panels by inserting the shade studs (M) through the holes in the panel (N). Both panels are identical, they have 4 holes: 3 to attach the ceiling to the shade (K) and 1 free. Screw back the knurled nuts (G), previously removed from the stud, to fix the panel in place. Screw the cable holder (E) back to fix the shade back to the ceiling. Repeat the same process with the other large panel. Figure 10.

10 - Colocar los paneles acústicos grandes introduciendo los espárragos (M) de las bases de las lámparas (K) por los agujeros del panel (N). Ambos paneles son iguales, tienen 4 agujeros: 3 para sujetar el plafón a la pantalla (K) y 1 libre. Roscar las tuercas moleteadas (G), retiradas previamente del espárrago, para fijar el panel. Volver a rosar el sujetacables (E) para fijar de nuevo la lámpara al techo. Realizar el mismo proceso con el otro panel grande.

Figura 10.

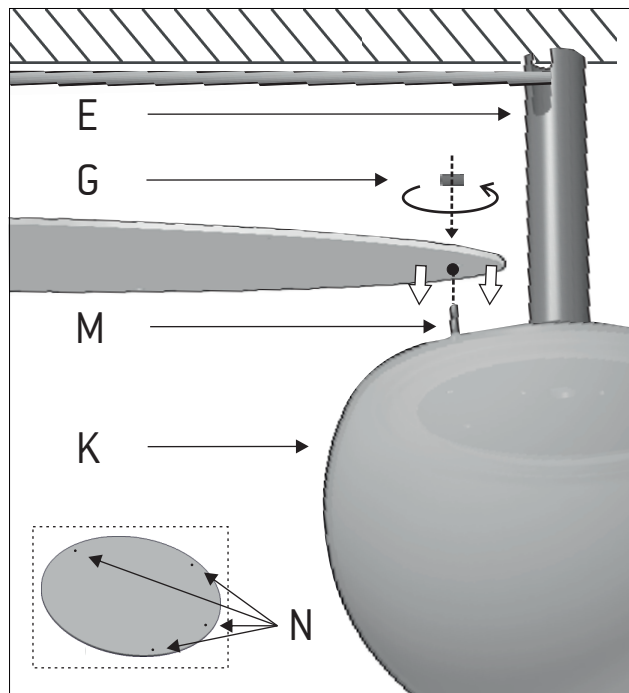


Figure 10

11 - Prepare the small acoustic panels to be installed. Both are identical but the holes on one side are larger than the ones on the other side - those with a larger diameter are to be facing downwards. These panels have 3 holes: 2 holes (N) for the steel cables and 1 hole (R) to attach the panel to the shade.

Insert the steel cables (P) in the panel holes (N) through the side of larger diameter holes.

Run the steel cable (P) through the tube (D2), the gripper (C) and the side hole of the gripper support (D). Screw the gripper (C) back to the gripper support (D) and make sure that the tube groove points towards the outside of the lamp.

Figure 11.

11 - Preparar los paneles acústicos pequeños para ser instalados. Ambos son iguales pero las caras tienen agujeros de diferente diámetro, los de mayor diámetro van colocados hacia abajo. Estos paneles tienen 3 agujeros: 2 agujeros (N) para los cables de acero y 1 agujero (R) para sujetar el panel a la pantalla.

Introducir los cables de acero (P) en los agujeros (N) del panel por la cara que tiene los agujeros de mayor diámetro.

Introducir el cable de acero (P) por el cilindro (D2), por el tensor del pinzacables (C) y por el agujero lateral del pinzacables (D). Roscar de nuevo el tensor (C) al pinzacables (D) y asegurarse que la ranura del cilindro queda enfocada hacia el exterior de la lámpara.

Figura 11.

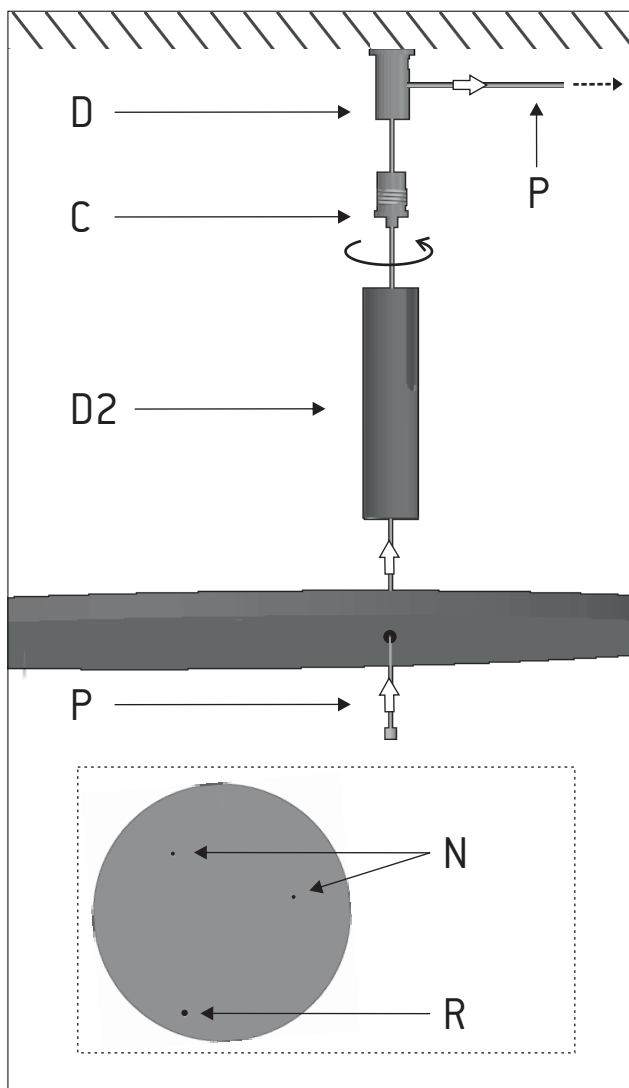


Figure 11

12 - Insert the shade stud (M) through the panel hole (R) and tighten the knurled nut (G) to fix it (K).

Adjust the cable (P) (figure 11) to attach the panel to the ceiling. Repeat steps 10, 11 and 12 with the other panels.

[See figure 13 for the instructions for the grippers support support].

Figure 12.

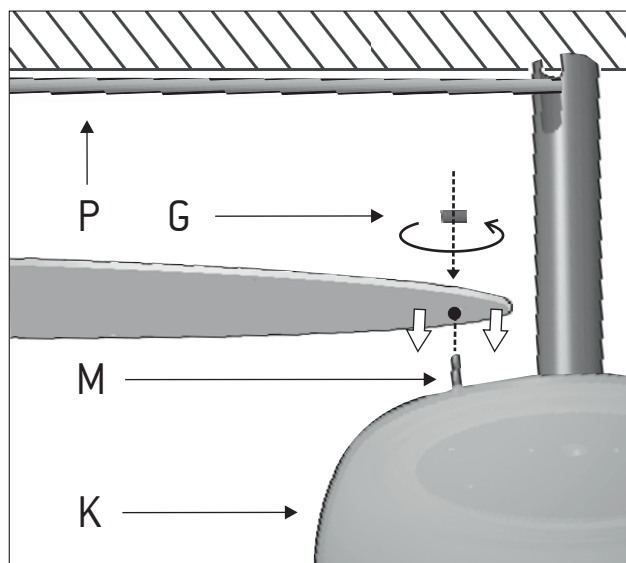


Figure 12

12 - Introducir el espárrago (M) de la base de la lámpara por el agujero (R) y roscar la tuerca moleteada (G) para fijarlo a la pantalla (K).

Tirar del cable (P) (figura 11) para ajustar el panel al techo. Repetir los pasos 10, 11 y 12 con el otro panel.

[Ver figura 13 para funcionamiento del pinzacables].

Figura 12.

13 - OPERATION OF THE GRIPPERS SUPPORT

To shorten the cable, push the cable upwards; to lengthen the cable, press the small knob on the clamps. Once the knob is pressed, the cable is released for adjustment. Once the knob is released, the cable is again secured.

Attention: We recommend holding the cable with the other hand to avoid the lamp falling down abruptly.

Figure 13.

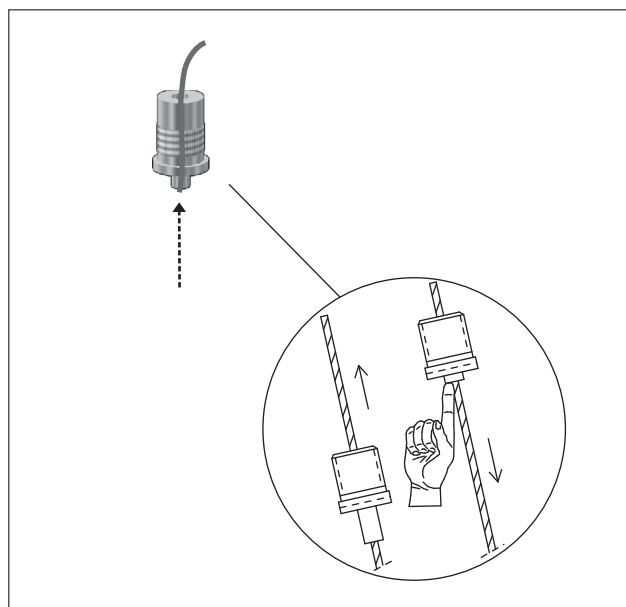


Figure 13

13 - FUNCIONAMIENTO PINZACABLES

Para conseguir menos longitud de cable empujar el cable hacia arriba y para aumentar la longitud presionar el mecanismo del pinzacables. Manteniendo el mecanismo presionado, el cable se mueve libremente. Cuando se ha conseguido la longitud deseada, soltar el mecanismo y el cable queda fijo.

Atención: Es aconsejable sujetar el cable con la otra mano para evitar una caída brusca de la lámpara.

Figura 13.

14 - Insert the two acoustic panel fasteners into the large panels free holes (S).

Figure 14.

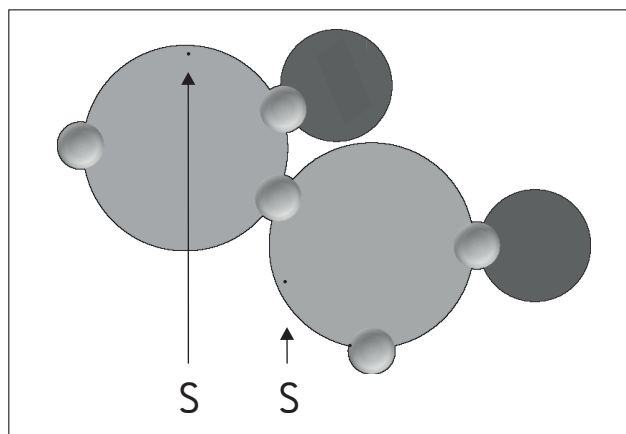


Figure 14

14 - Insertar a presión los dos tacos de panel acústico en los agujeros que quedan libres (S) de los paneles grandes.

Figura 14.