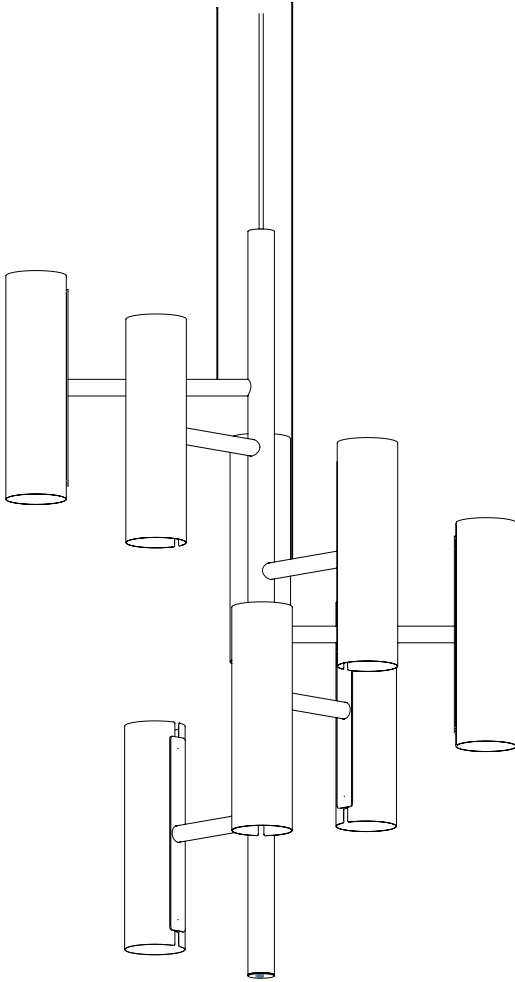


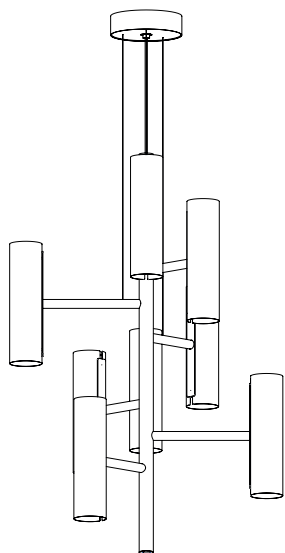
SETUP MONTAJE



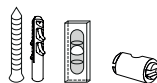
LZF

BLACK NOTE

BKNT CH S



- 1 x Structure Estructura
- 8 x Shades Pantallas
- 1 x Canopy Florón
- 4 x Screws & wall plugs Tornillos y tacos
- 1 x Level Nivel
- 3x Stoppers Topes



- * Additional Contents UL (Only for Junction Box)
- 2x Screws & Spherical nuts
- 1x Allen key N° 2,5



TECHNICAL SPECIFICATIONS ESPECIFICACIONES TÉCNICAS

Integrated LED LED Integrado

Europe

220 - 250V 50Hz

Class I Clase I



Led module

220 - 240V: Dimmable 0-10V or DALI.
220 - 240V: Dimmable Bluetooth.

72W (9W x8) 50-60Hz

US & Canada

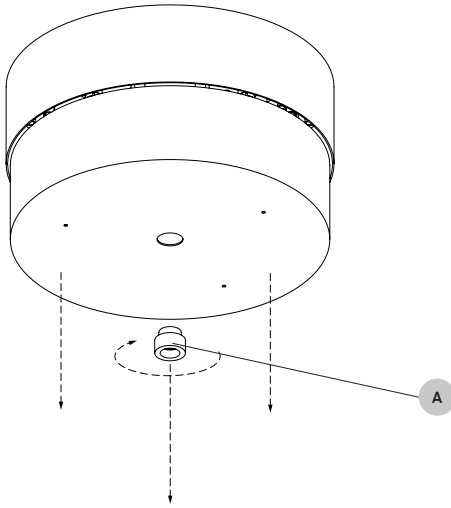
120V



Led module

120 - 277V: Dimmable 0-10V or TRIAC
120 - 277V: Dimmable Bluetooth.

72W (9W x8) 50-60Hz

1 OPEN CANOPY ABRIR FLORÓN

The canopy is made up of two concentric metallic cups, one fitting inside the other. To open it unscrew the canopy support nut (A) and separate the two parts.

El florón está compuesto por una tapa exterior donde se aloja la parte eléctrica y un contraflorón, que sirve para cerrar, desenrosque la tuerca (A) para separar las dos partes.

IMPORTANT: Turn off the power before installing your lamp.

IMPORTANTE: Desconectar la red eléctrica antes de instalar la luminaria.

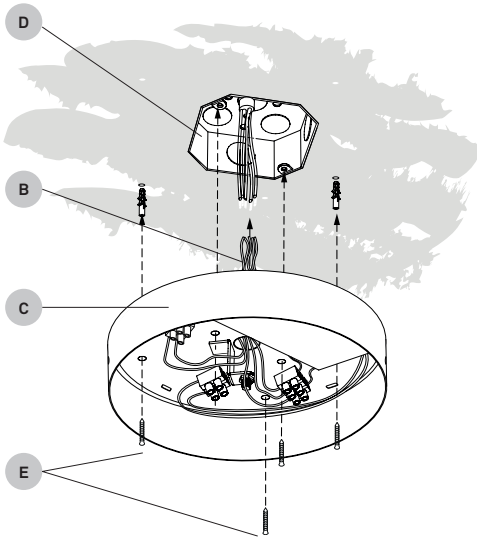
For US & Canada: skip steps 4 and 5.

For Europe: skip steps 2 and 3

Para EEUU & Canadá: sáltese los pasos del 4 y 5.

Para Europa: sáltese los pasos 2 y 3.

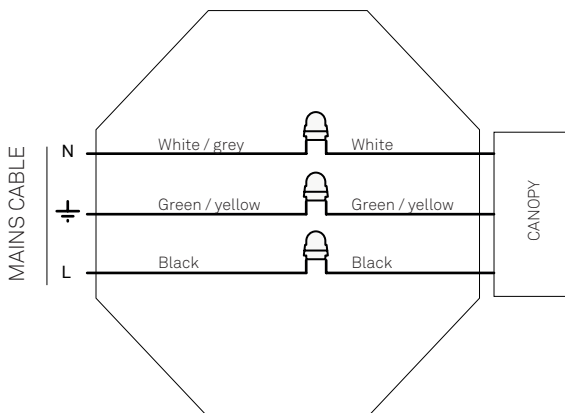
2 FIX YOUR CANOPY TO THE CEILING FIJAR EL FLORÓN AL TECHO



- Feed the electrical wires (B) coming from the mains terminal block marked in orange inside the Jbox, following the diagrams below.
- Connect the electrical wires (B) to the mains inside the Jbox, following the diagrams below.
- Fix back plate to the junction box (D) with the screws (E) and prepare to wire up the driver.

3 MAKING YOUR CONNECTION CONEXIÓN ELÉCTRICA

NON DIMMABLE or BLUETOOTH or TRIAC



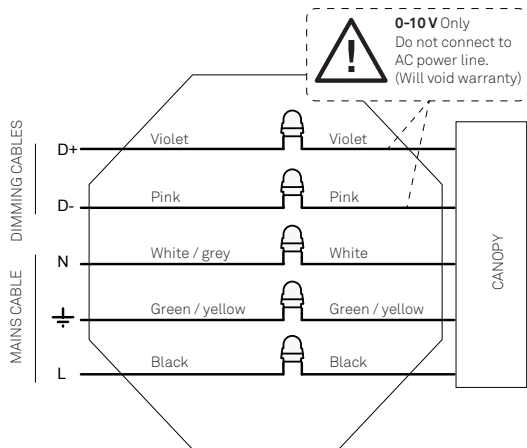
ELECTRICAL CONNECTION OPTIONS

OPTION 1:

NON DIMMABLE or BLUETOOTH or TRIAC
 You will have three wires coming from the ceiling, inside de Junction Box (2).
 Connect the Neutral (N), Ground (GND) and Line (F) to the corresponding cables coming from the canopy using connectors.

US & Canada

DIMMING 0-10V or DALI



OPTION 2: DIMMING 0-10V or DALI

You will have five wires coming from the ceiling inside de Junction Box (2): power and dimming control.

Connect the Neutral (N), Ground (GND) and Line (F) to the corresponding cables coming from the canopy using connectors.

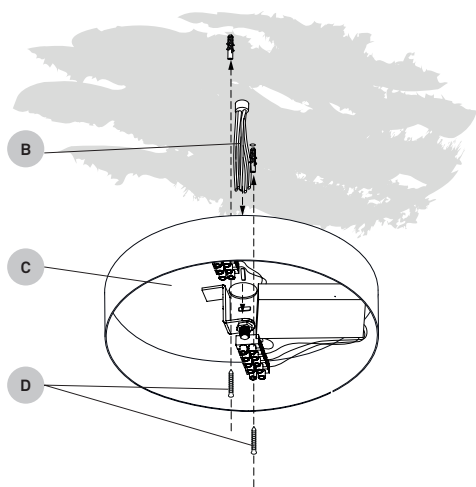
Connect the two dimming control wires +/- coming from the canopy using connectors.

4 FIX YOUR CANOPY TO THE CEILING FIJAR EL FLORÓN AL TECHO

Europe

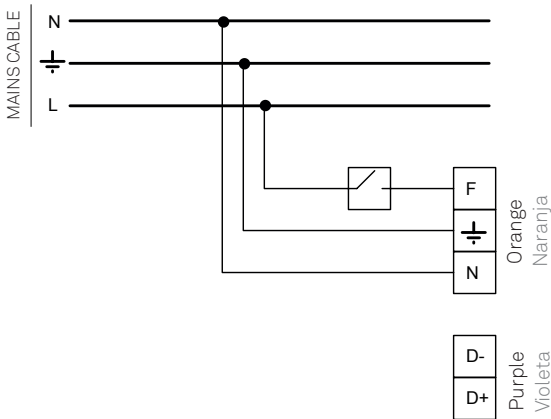
Feed the electrical wires (B) from the mains through the electrical back plate (C), fix back plate to the ceiling with the screws (D) and prepare to wire up.

Pasar los cables eléctricos (B) a través de la tapa posterior (C) y fijar al techo con los tornillos (D) para posteriormente conectar.



5 MAKING YOUR CONNECTION CONEXIÓN ELÉCTRICA

**NON DIMMABLE or BLUETOOTH
NO REGULABLE o BLUETOOTH**



ELECTRICAL CONNECTION OPTIONS

OPTION 1:

NON DIMMABLE or BLUETOOTH

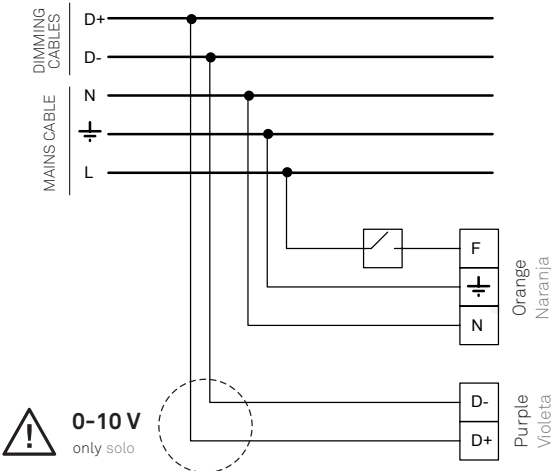
You will have three wires coming from the ceiling. Connect the Neutral (N), Ground (GND) and Line (F) to the corresponding connectors on the mains terminal block marked in orange.

OPCIÓN 1:

NO REGULABLE o BLUETOOTH

Tiene una manguera de tres polos que sale del techo. Conecte el neutro (N), tierra (GND) y la línea (F) en la posición correspondiente a cada uno en la regleta de conexión naranja.

DIMMING 0-10V or DALI DIMMING 0-10V o DALI



OPTION 2: DIMMING 0-10V or DALI

You will have five wires coming from the ceiling. Power and dimming control.

Connect the Neutral (N), Ground (GND) and Line (F) to the corresponding connectors on the mains terminal block marked in orange.

Take the two dimming control wires +/- and connect them to the dimming terminal block marked in purple.

NOTE: it is important to connect these according to the polarity marked on the dimming terminal block

OPCIÓN 2: REGULABLE 0-10V o DALI

Debería tener cinco cables que salen del techo. Conecte el neutro (N), tierra (GND) y la línea (F) en la posición correspondiente a cada uno en la regleta de conexión naranja.

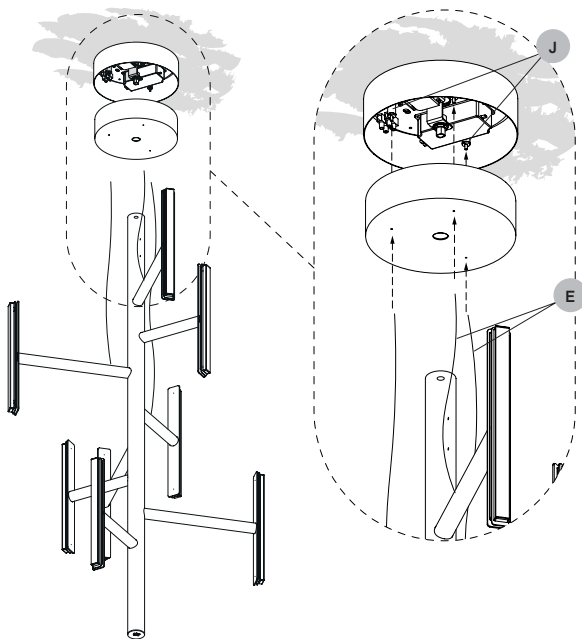
Tome los dos cables restantes de regulación +/- y conéctelos a la regleta de conexión violeta.

NOTA: es importante conectarlos de acuerdo con la polaridad indicada en la regleta de regulación.

 **0-10V**
only solo

Do not connect to AC power line.
Will void warranty.
No conectar a la línea de corriente CA.
Se anulará la garantía.

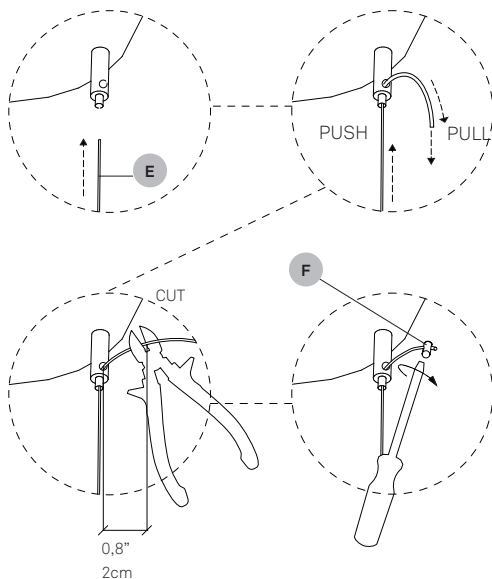
6 HANG THE LAMPSHADE COLGAR LA PANTALLA



Thread the electrical cable and steel cables (E) through the canopy cover. Pass the steel cables through the suspensors (J) inside the canopy. Make sure to feed the marked steel cable through the marked hole and suspensor.

Pase el cable eléctrico y los cables de acero (E) a través de la tapa del florón. Introduzca el extremo a través de los suspensores (J). Asegúrese de introducir el cable de acero marcado por el orificio y el suspensor marcado.

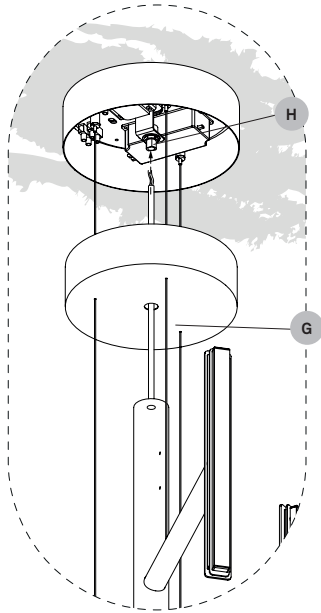
7 ADJUST HEIGHT AJUSTAR LA ALTURA



Adjust the height of your lamp by raising or lowering the stainless steel adjustment cable (E) and cut off the excess. For added security put on the stopper (F) and tighten it. Level the lamp with the level supplied.

Ajustar la altura de la lámpara subiendo o bajando el cable de acero (E) y cortar el sobrante. Para más seguridad poner los topes (F) y apretarlo. Nivelar la lámpara mediante el nivel suministrado, ajustando la altura de los cables de acero en los suspensores.

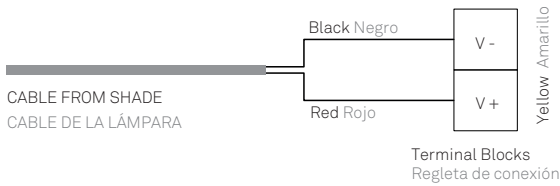
8 HANG THE LAMP STRUCTURE COLGAR LA ESTRUCTURA



Pass the electrical cable (G) through the canopy cover and the cable trap (H) you inside the canopy. Then connect it as indicated below.

Pase el cable eléctrico (G) a través de la tapa del florón y del presacable (H) dentro del florón. Después, conecte según el esquema.

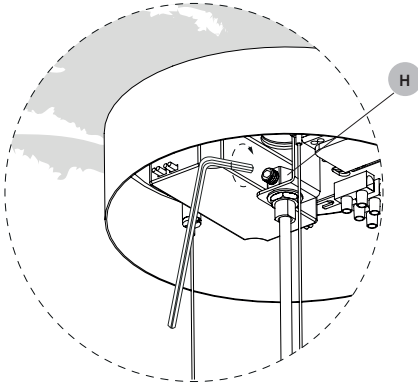
9 CONNECTION CONEXIONES



In the canopy connect the electrical cable from the lamp to the terminal block indicated (Yellow).

En el florón conectar el cable eléctrico de la lámpara en la regleta indicada (Amarilla).

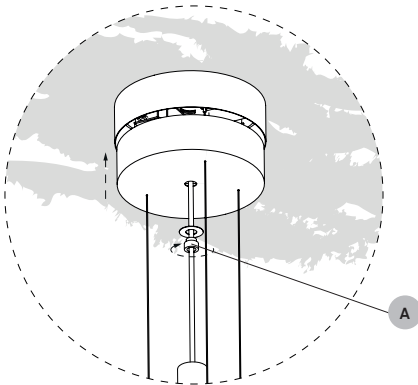
10 PLACE CABLE TRAP COLOCAR PRESACABLE



Tighten the screw on the electrical cable trap (H) inside de canopy.

Apriete el tornillo del presacable (H), que encontrará en el interior del florón.

11 CLOSE CANOPY CIERRAR EL FLORÓN



Once all your wiring is complete raise the canopy and screw on the canopy support nut (A) that holds the cover in place.

Una vez conectados todos los cables, suba el florón y fíjelo enroscando la tuerca (A).

12 SHADE INSTALLATION INSTALACIÓN DE LAS PANTALLAS

