

A-3740 / A-3740A / A-3740A1 493037401

Metallic wall lamp providing direct and indirect light.
The same model can be installed as a wall light or as a ceiling light.

Ø 60mm drill on dry wall is required.

Remote driver included.

The wall lamp can be assembled with three different glass shades depending the model.

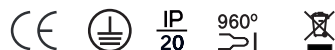
Aplique metálico empotrado de luz directa e indirecta.

El mismo modelo se puede instalar como luz de pared o como luz de techo.

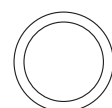
Se requiere orificio en pared de Ø 60mm.

Driver remoto incluido.

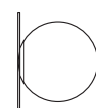
La lámpara de pared se puede montar con tres pantallas de vidrio diferentes según el modelo.



Ø 110 mm
Ø 4.3/8"



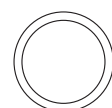
Ø 92 mm
Ø 3.5/8"



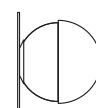
92 mm
3.5/8"

A-3740 / t-3740

Ø 110 mm
Ø 4.3/8"



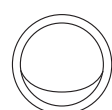
Ø 92 mm
Ø 3.5/8"



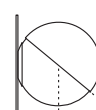
93 mm
3.5/8"

A-3740A / t-3740A

Ø 110 mm
Ø 4.3/8"



Ø 92 mm
Ø 3.5/8"



93 mm
3.5/8"

A-3740A1

The light source of this luminaire is not replaceable. Once the light source's lifecycle ends, you may contact the manufacturer.
230V / P.F Tends to 1

WE RECOMMEND READING THE INSTRUCTIONS ENTIRELY BEFORE STARTING YOUR INSTALLATION
PLEASE SAVE THESE INSTRUCTIONS SO THAT YOU CAN REFER TO THEM A LATER TIME

- * Make sure the power has been disconnected before installing the fixture.
- * Lighting fixtures should be installed only by qualified personnel.
- * Assure yourself that the bulb never exceeds the maximum wattage specified on the label.
- * For indoor use only.
- * Do not use alcohol or solvents to clean the lamp.
- * For your convenience, assembly by two people is recommended.

Warning

Do not look directly into any LED source.
This lamp must be installed by a certified electrician.

La fuente de luz de esta luminaria no es reemplazable. Cuando la fuente de luz alcance el final de su vida, debe ponerse en contacto con el fabricante para su reparación. 230V / F.P Tiende a 1

LE RECOMENDAMOS LEA LAS INSTRUCCIONES ANTES DE PROCEDER A LA INSTALACIÓN
GUARDE LAS INSTRUCCIONES PARA FUTURAS REFERENCIAS

- * Asegúrese de que la corriente está desconectada antes de conectar el aparato.
- * El montaje de luminarias debe ser efectuado solamente por personal técnico.
- * No utilizar bombillas con potencia superior a la indicada en la etiqueta.
- * Únicamente para uso en interiores.
- * Para limpieza no utilizar alcohol ni disolventes
- * Recomendamos la intervención de 2 personas para el montaje de la lámpara.

Atención

No mirar directamente a los LED.
Esta lámpara debe ser instalada por un profesional.

Assembly instructions / Instrucciones

1 - Pull the metal base (A) to separate it from the mounting bracket (B). This base is holding by three magnets (C), there is no danger of breakage but be careful to don't lose them. Figure 1.

1 - Tirar de la base metálica (A) para separarla de la sujeción (B). Esta base esta sujeta por tres imanes (C), no hay peligro de rotura pero si de pérdida. Figura 1.

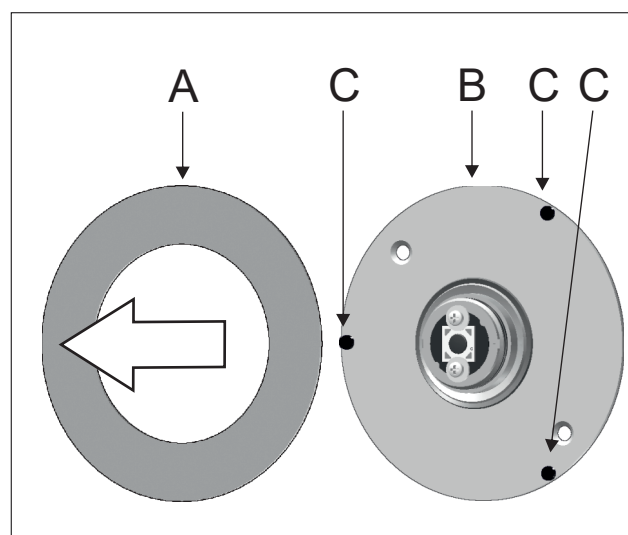


Figure 1

- 2 - Unscrew and remove the driver cover (D). Connect the electrical wires of the wall (E) and the wires of the lamp (F) to the driver (D).

Figure 2.

Attention: Respect the polarity (+ +) (- -) and make sure the red wire is connected to the red wire.

- 2 - Desenroscar y liberar la tapa del driver (D). Conectar los cables eléctricos de la pared (E) y los cables de la lámpara (F) al driver (D). Figura 2.

Atención: Respetar siempre la polaridad (+ +) (- -) y asegurarse que el cable rojo está conectado con el cable rojo.

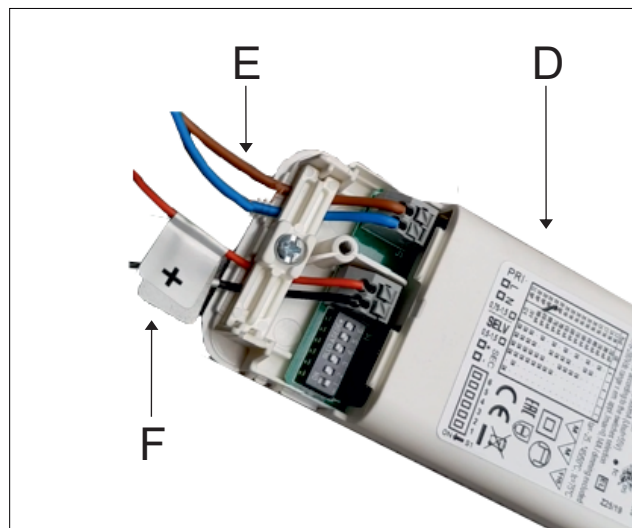


Figure 2

- 3 - Attach again the cover to the driver. Ensure that the hole in the wall (G) measures a minimum of $\varnothing 60\text{mm}$ and leave the driver inside the hole. Figure 3.

- 3 - Volver a fijar la tapa al driver. Asegurarse que el agujero de la pared (G) mide mínimo $\varnothing 60\text{mm}$ y dejar el driver en el interior del agujero. Figura 3.

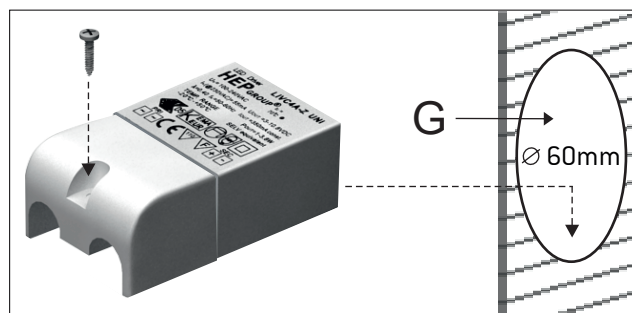


Figure 3

- 4 - **Only for reference A-3740A1, shade with cover at 45°:** Screw the glass shade (H) to the mounting bracket (B). Mark the holes of the mounting bracket (B) to the wall to get the correct position of the shade. Unscrew back the shade (H).

Figure 4.

- 4 - **Solo para modelo A-3740A1, pantalla con cubierta a 45°:** Roscar la pantalla de cristal (H) a la sujeción (B). Marcar los agujeros de la sujeción (B) a la pared para conseguir la correcta posición de la pantalla. Desenroscar de nuevo la pantalla (H).

Figura 4.

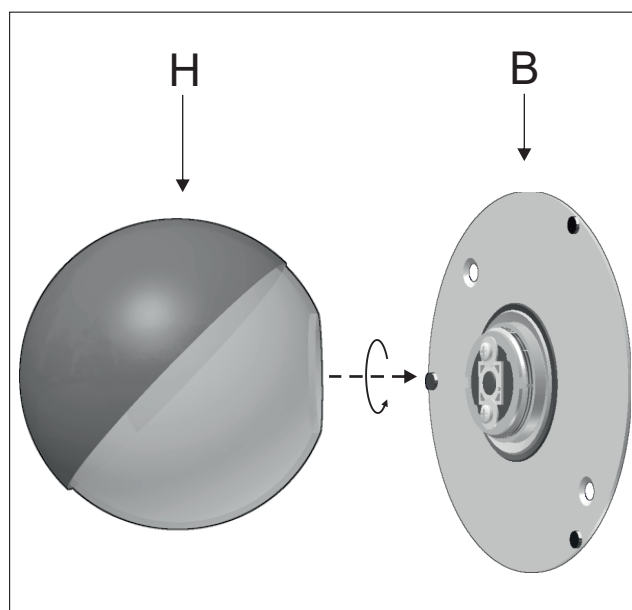


Figure 4

5 - Attach the mounting bracket (B) to the wall.
Figure 5.

5 - Fijar la sujeción (B) a la pared.
Figura 5.

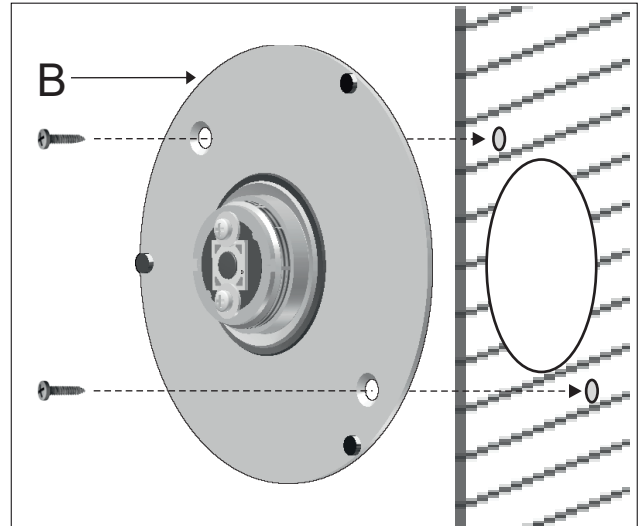


Figure 5

6 - Attach again the metal plate (A) and attach it again to the mounting bracket (B) using the magnets (C).
Figure 6.

6 - Volver a colocar la base metálica (A) para unirla de nuevo a la sujeción (B) mediante los imanes (C).
Figura 6.

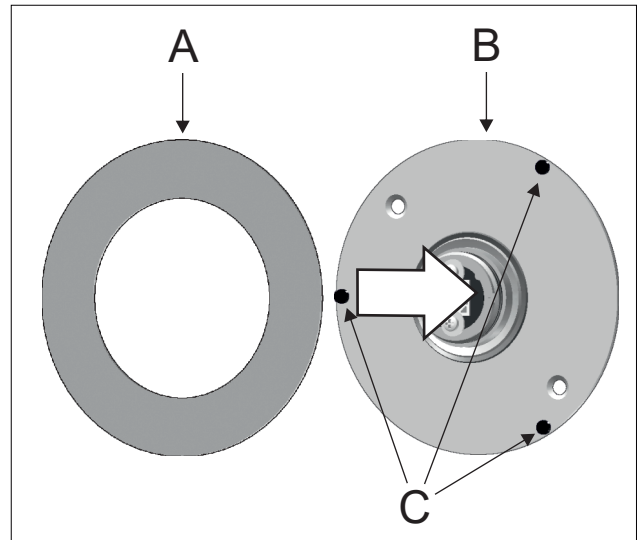


Figure 6

7 - Screw the glass shade (H) to the mounting bracket (B).
Figure 7.

7 - Roscar la pantalla de cristal (H) a la sujeción (B).
Figura 7.

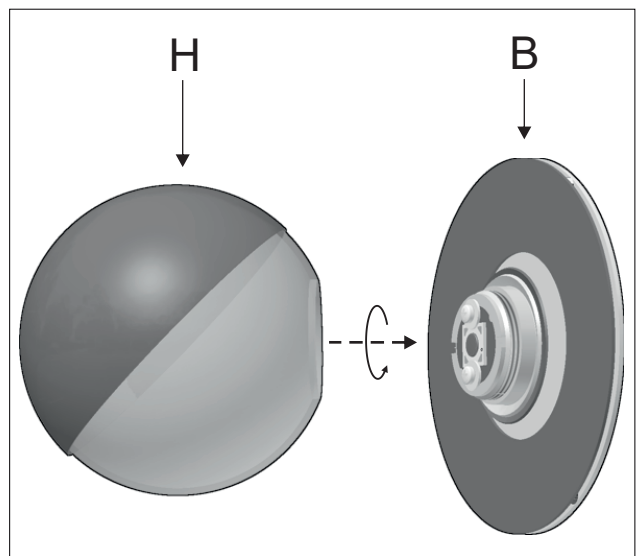


Figure 7