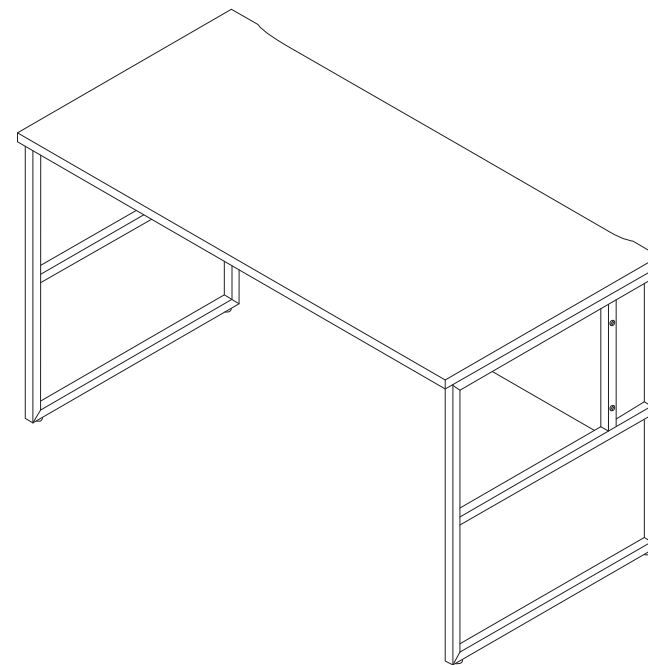


# WAAKstation

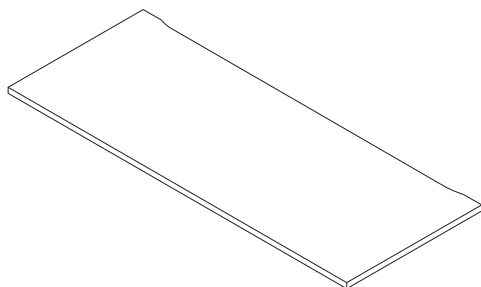
ワアクステーション  
ユーザーマニュアル



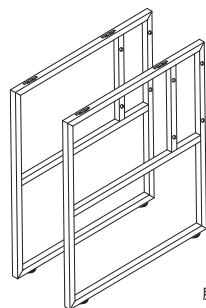
この度はワアクの製品をお買い上げいただき、誠にありがとうございます。  
このマニュアルにはWAAKstationの組み立て方法から使用上の注意まで、  
デスクを安全で快適にお使いいただくために大切なことを記載しています。  
マニュアルをよくお読みいただき、正しくお使いください。

WAAK<sup>o</sup>

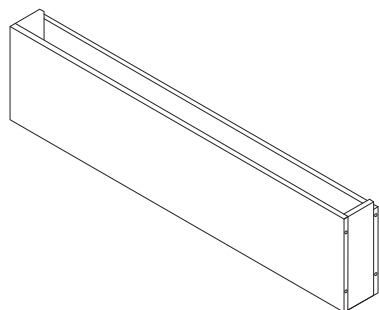
## 入っているパーツ



天板A



脚x2



配線ボックス



① 固定ボルト (手順1,2で使用)  
M6x35 8本

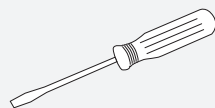


② スライドフレーム固定ボルト  
(手順4で使用)  
M6x40 4本

### 必要な工具



プラスドライバー  
※同梱していません。



マイナスドライバー  
※同梱していません。

## 使用について

- このデスクは屋内専用です。屋外でのご使用はお止めください。
- 必ず水平で安定した場所で設置、使用してください。段差や傾斜のある不安定な場所に設置した場合、転倒によるケガの原因となります。
- デスク上に立ったり、デスク上に座ったりすることは絶対にお止めください。予期せず天板がスライドすることによりケガをする恐れがあります。
- デスクにもたれかかったり、デスクの端に重いものを乗せないでください。転倒、破損事故の原因となります。
- 専用のオプションパーツ以外のものを取り付けるのはお止めください。取り付けされた場合はメーカー保証の対象外となります。

## デスクの移動

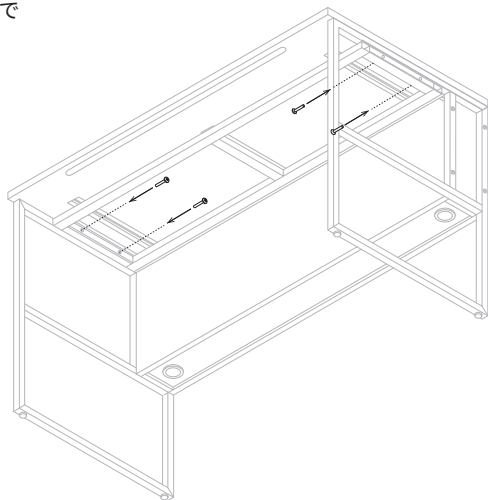
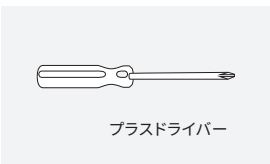
- 机上に物が乗った状態で移動させないでください。特にパソコンなどの電子機器をケーブルなどつないだままの状態でも移動させた場合、断線や本体落下など重大事故につながります。絶対にお止めください。
- 机を運搬する際には、必ず左右を2人以上で持って運んでください。

## 不具合・修理・改造について

- 製品に故障・不具合が生じたら直ちに使用を停止し速やかにWebサイトまでご連絡ください。
- 改造、修理・補修、塗装などは故障の原因となりますので絶対に行わないでください。上記事項を行った場合は、メーカー保証の対象物、対象期間であった場合も保証の対象外となります。

## 4.

天板の裏のスライドフレームと脚を、脚の内側から②スライドレール固定ボルトで片側2カ所ずつ、計4カ所固定したら完成です。



## 安全にお使いいただくために

ご使用に際しては必ず以下の事を守り、安全にご使用ください。

### 組み立て・調整・分解

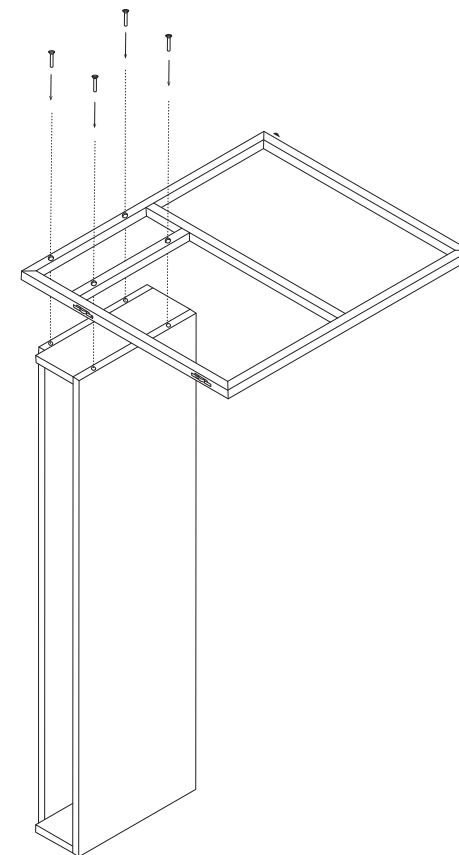
- 組み立ての際には、組み立てる人以外周囲に人がいない事を確認してから作業してください。
- 必ず二人以上で組み立ててください。転倒などによりケガをする恐れがあります。
- アジャスターで高さ調整する際は、手や足をはさまないように持つ人と調整する人など必ず複数人で行ってください。
- 固定しているボルトのゆるみによるガタツキが生じた時は、速やかに締め直しを行ってください。予期せぬ分解、転倒により重大な事故やケガにつながる恐れがあります。
- 引っ越しなどで分解する際は、必ず組み立て手順4→3→2→1と手順をさかのぼって分解してください。天板が予期せずスライドすることにより、重大な事故やケガにつながる恐れがあります。

## 組み立ての手順

❗必ず2人以上で組み立ててください

### 1.

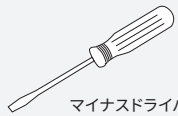
配線ボックスを立てて、片側の脚を①固定ボルトで4カ所固定します。  
(転倒防止のため、必ず支える人と固定する人の2人以上で行ってください)



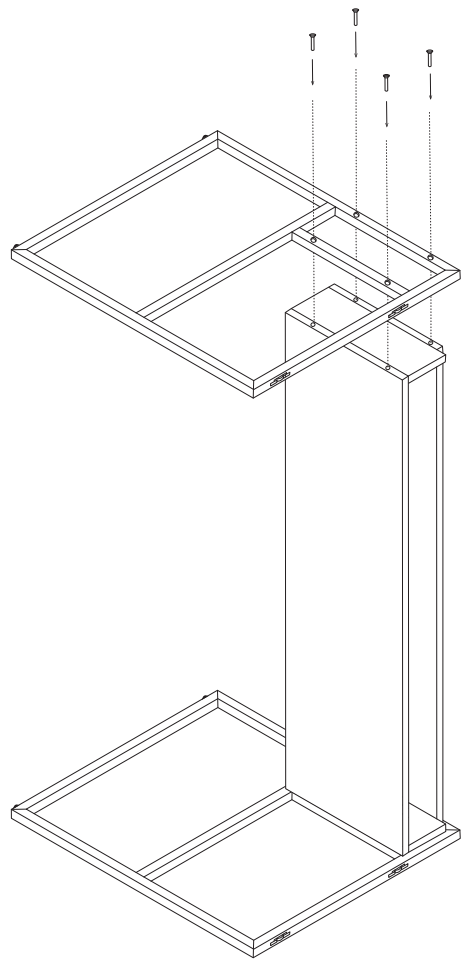
## 2.

固定した脚を下にして立て、反対側の脚を手順1と同様に①固定ボルトで4カ所固定します。

(転倒防止のため、必ず支える人と固定する人の2人以上で行ってください)



マイナスドライバー



## 3.

天板を本体にのせます。

(スライドフレームが取り付け時に動かないよう、天板裏側でフレームと天板をテープで固定しています。このテープは手順4で天板とスライドフレームのボルト固定が終わるまで、はがさないでください。)

