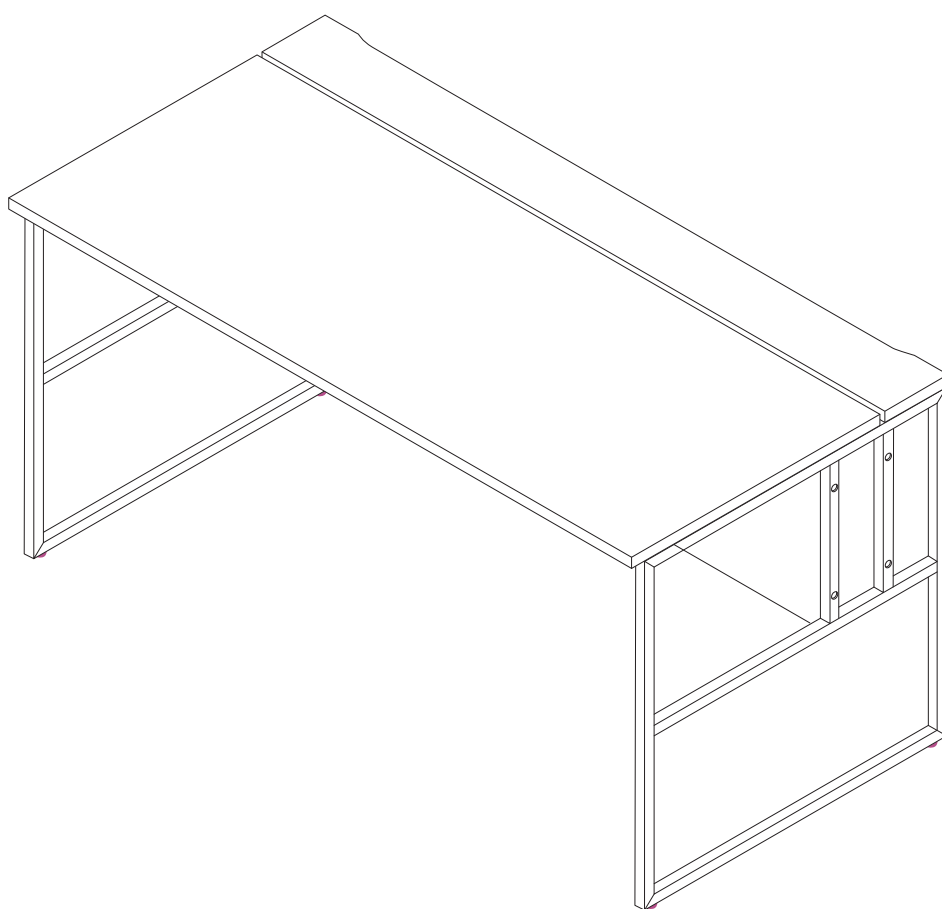


WAAKstation 2

ワアクステーション 2

ユーザーマニュアル

1400×700 / 1200×700



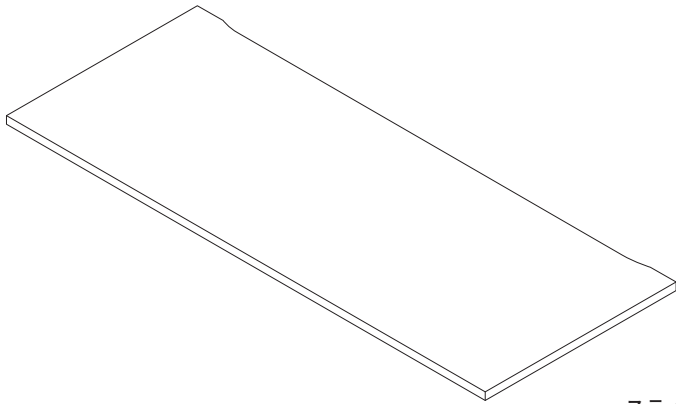
この度はワアクの製品をお買い上げいただき、誠にありがとうございます。

このマニュアルにはWAAKstation 2の組み立て方法から使用上の注意まで、
デスクを安全で快適にお使いいただくために大切なことを記載しています。

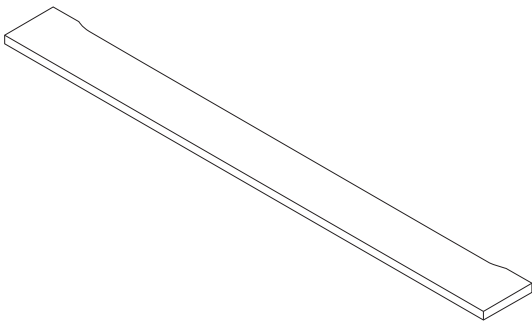
マニュアルをよくお読みいただき、正しくお使いください。

WAAK^o

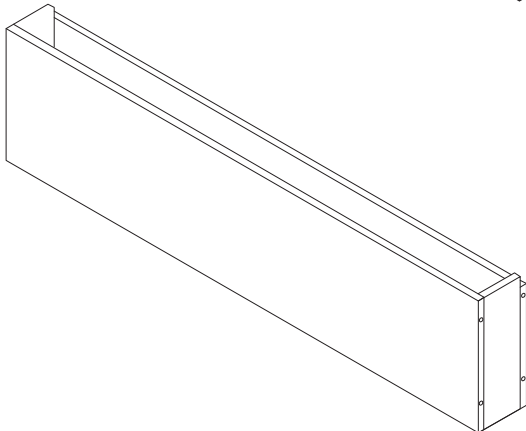
入っているパーツ



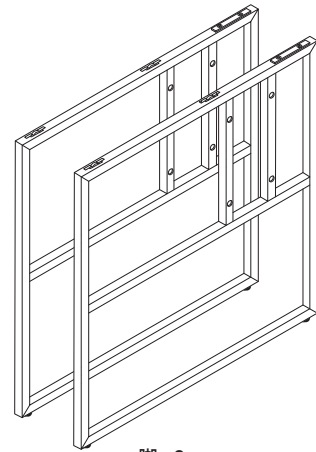
スライド天板



固定天板



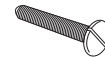
配線ボックス



脚 x2



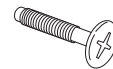
ステー



① 固定ボルト(手順2,6で使用)
M6x35 9本



② ステー固定ボルト(手順3で使用)
M6x10 2本



③ 固定天板固定ボルト
(手順4で使用)
M6x35 4本

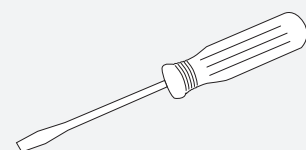


④ スライドフレーム固定ボルト
(手順5で使用)
M6x15 4本

必要な工具



プラスドライバー
※同梱していません。



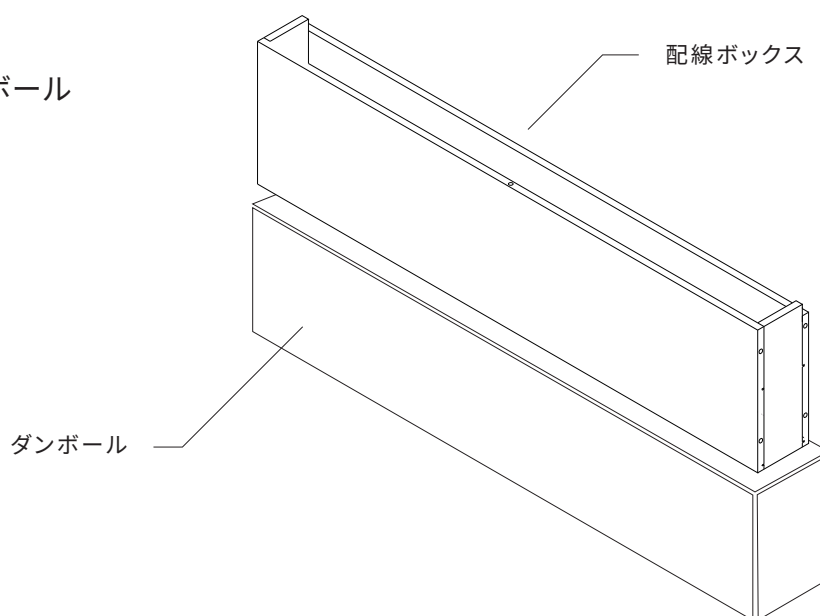
マイナスドライバー
※同梱していません。

組み立ての手順

❗ 必ず2人以上で組み立ててください

1.

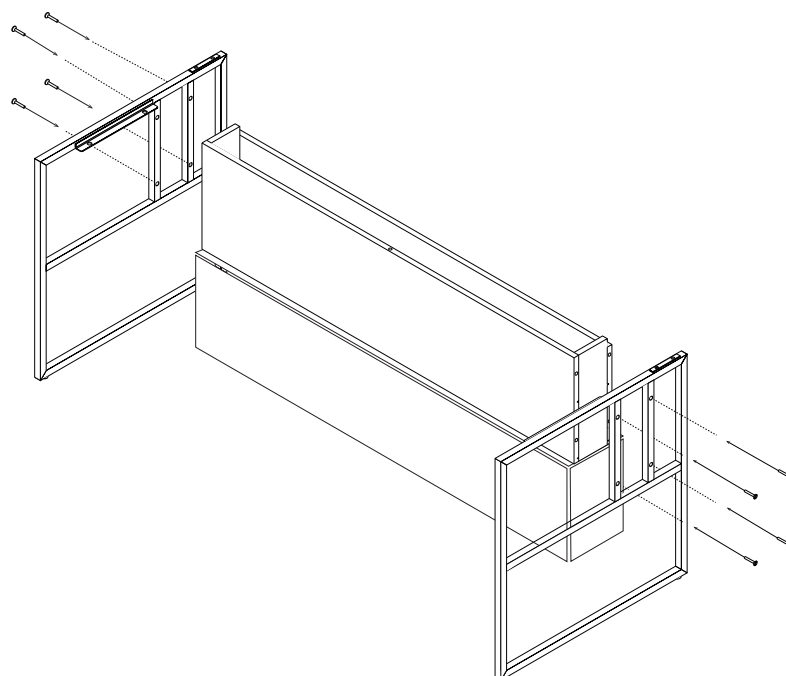
配線ボックスの入っていたダンボールの上に配線ボックスを乗せます。



2.

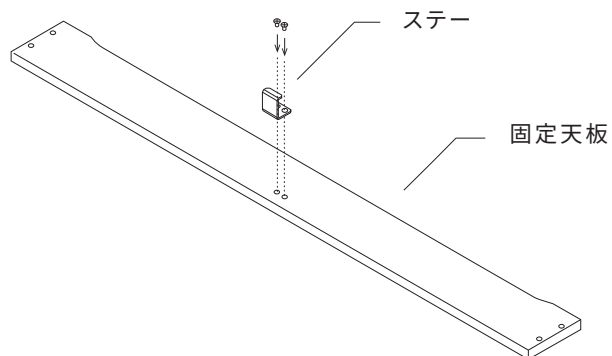
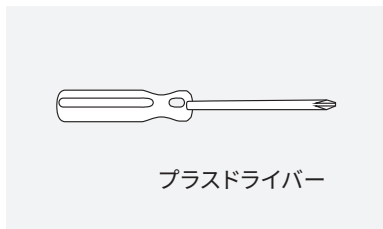
配線ボックスに脚を①固定ボルトで4カ所固定します。

片側を固定できたら反対側の脚も同じ様に4箇所固定します。



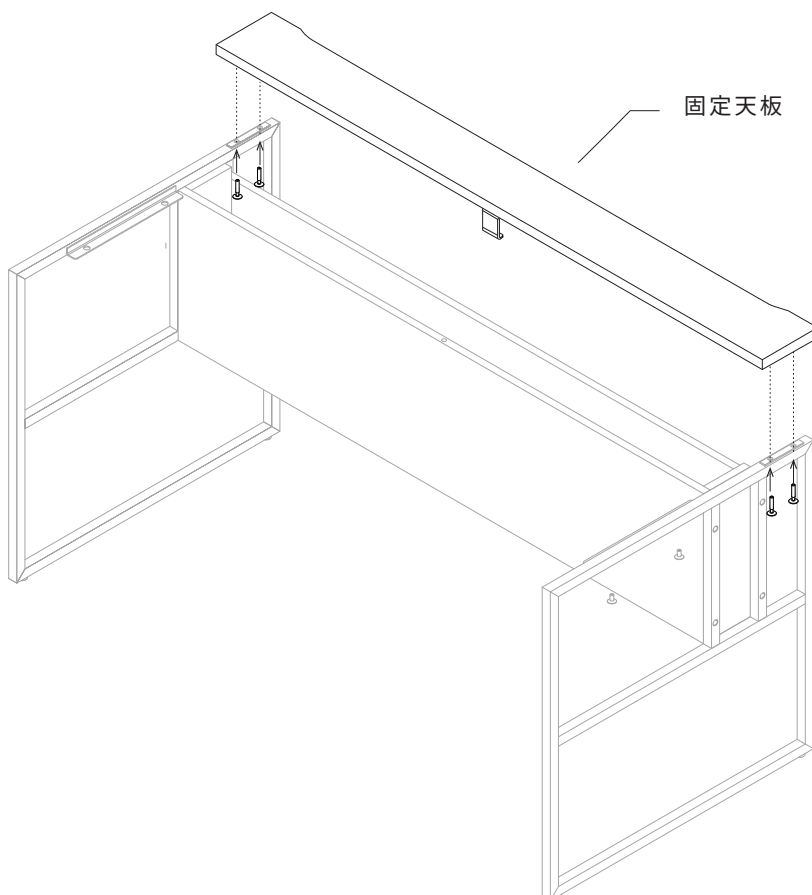
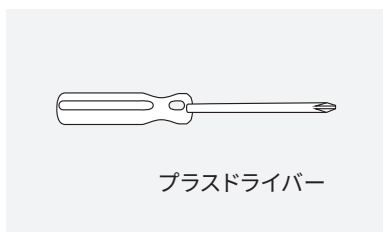
3.

ステーを固定天板の裏に②ステー固定ボルトで2カ所、金具穴に固定します。



4.

4.本体の上に固定天板をのせて、④固定天板固定ボルトで片側2カ所、計4カ所下から固定します。次の手順5で固定位置の微調整を行いますので、この段階ではボルトをきつく締めすぎないようにしてください。



5.

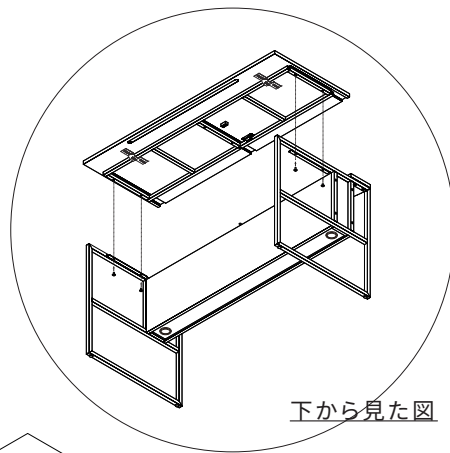
5.スライド天板を本体にのせて③スライドフレーム固定ボルトで片側2カ所、計4カ所、下から固定します。手順4で取り付けした天板と固定位置を微調整してから、固定天板・スライド天板共にしっかりと締め込んで固定してください。

注意

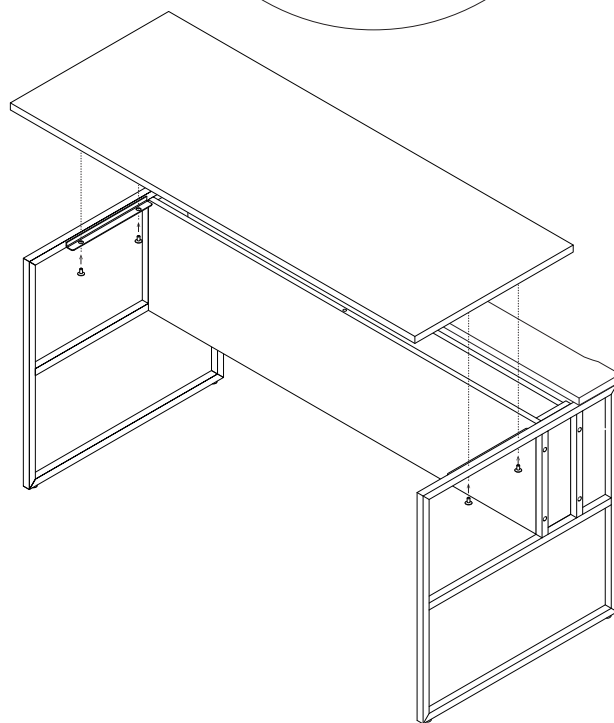
スライドフレームが取り付け時に動かないよう、天板裏側でフレームと天板をテープで固定しています。このテープは手順5が終わるまで、はがさないでください。



プラスドライバー

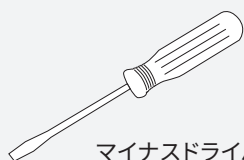


下から見た図

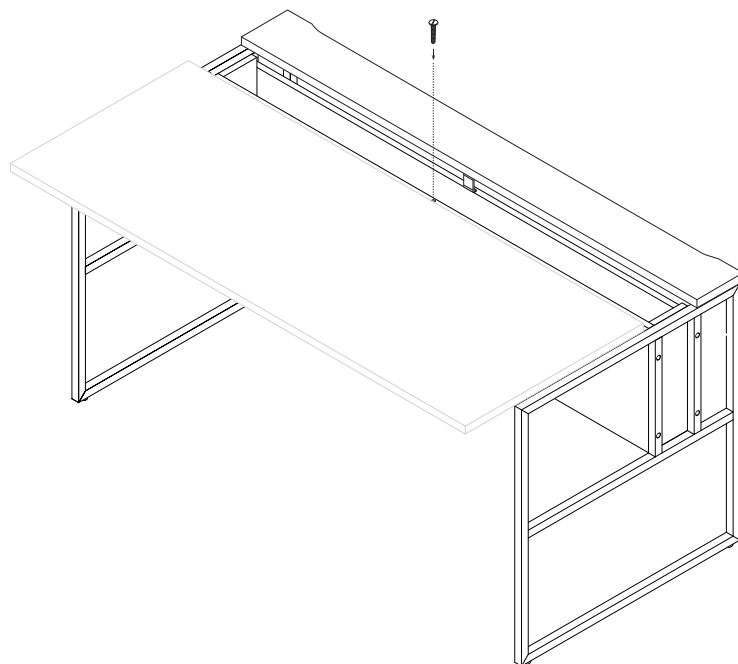


6.

スライド天板を引き出して配線ボックスの中央に①固定ボルトを取り付けます。



マイナスドライバー



※オプション品をご購入の方は、この後に取り付けを行ってください。
オプション品の組み立ては、オプション品の取扱説明書をご覧ください。

安全にお使いいただくために

ご使用に際しては必ず以下の事を守り、安全にご使用ください。

組み立て・調整・分解

- 組み立ての際には、組み立てる人以外周囲に人がいない事を確認してから作業してください。
- 必ず二人以上で組み立ててください。転倒などによりケガをする恐れがあります。
- アジャスターで高さ調整する際は、手や足をはさまないように持つ人と調整する人など必ず複数人で行ってください。
- 固定しているボルトのゆるみによるガタツキが生じた時は、速やかに締め直しを行ってください。予期せぬ分解、転倒により重大な事故やケガにつながる恐れがあります。
- 引っ越しなどで分解する際は、必ず組み立て手順6→5→4→3→2→1と手順をさかのぼって分解してください。天板が予期せずスライドすることにより、重大な事故やケガにつながる恐れがあります。

使用について

- このデスクは屋内専用です。屋外でのご使用はお止めください。
- 必ず水平で安定した場所で設置、使用してください。段差や傾斜のある不安定な場所に設置した場合、転倒によるケガの原因となります。
- デスク上に立ったり、デスク上に座ったりすることは絶対にお止めください。予期せず天板がスライドすることによりケガをする恐れがあります。
- デスクにもたれかかったり、デスクの端に重いものを乗せないでください。転倒、破損事故の原因となります。
- 専用のオプションパーツ以外のものを取り付けるのはお止めください。取り付けされた場合はメーカー保証の対象外となります。

デスクの移動

- 机上に物が乗った状態で移動させないでください。特にパソコンなどの電子機器をケーブルなどつないだままの状態でも移動させた場合、断線や本体落下など重大事故につながります。絶対にお止めください。
- 机を運搬する際には、必ず左右を2人以上で持って運んでください。

不具合・修理・改造について

- 製品に故障・不具合が生じたら直ちに使用を停止し速やかにWebサイトまでご連絡ください。
- 改造、修理・補修、塗装などは故障の原因となりますので絶対に行わないでください。上記事項を行った場合は、メーカー保証の対象物、対象期間であった場合も保証の対象外となります。