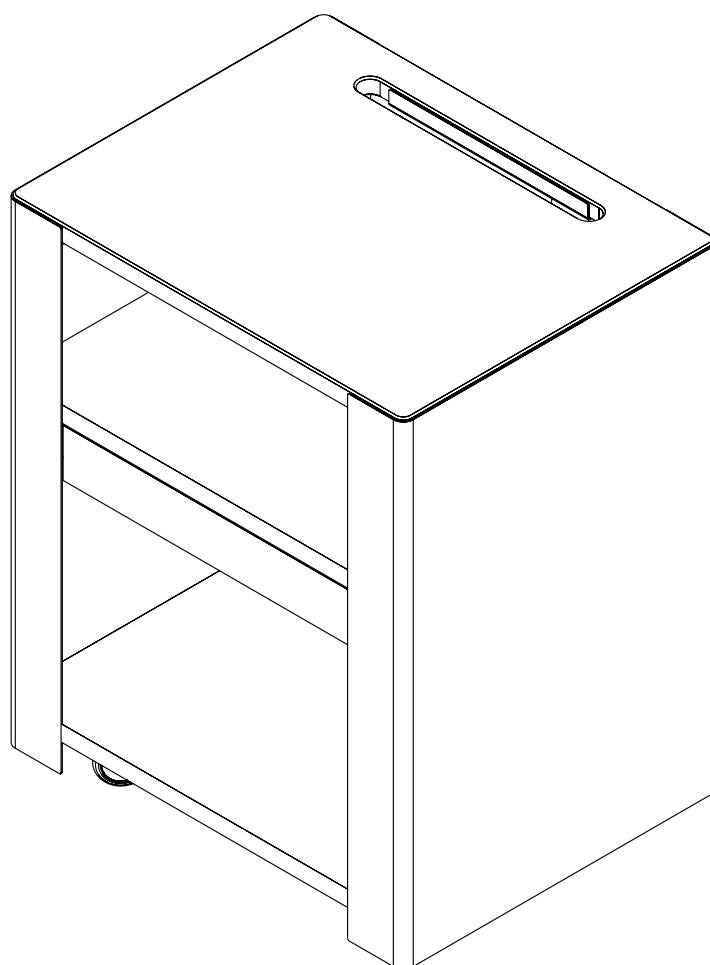


WAAKwagon CUBE

ワアクワゴン キューブ
ユーザーマニュアル



この度はワアクの製品をお買い上げいただき、誠にありがとうございます。

このマニュアルにはWAAKwagon CUBEを安全で快適にお使いいただくために大切なことを記載しています。

マニュアルをよくお読みいただき、正しくお使いください。

WAAK^o

WAAKwagon CUBE 取扱説明書

本製品は以下の使用上の注意をよく読み、正しくお使いください。

1. 本製品の用途

本製品は以下の用途にご使用いただけます。下記以外の用途にはお使いいただけませんので、ご注意ください。

- ①電子機器類及び電源タップの収納
- ②モニターアームの取り付け
- ③本体及び前項①～②の用途を満たした状態での室内での移動・移設

2. 電子機器類の収納に関する注意事項

●本製品は天板、棚板等に木製の部材を使用しています。電子機器類が極度に発熱している状態となった場合やコンセントを抜き差しする際の放電等により引火・燃焼する恐れがあります。電子機器類の発熱に十分注意し、コンセントや電源タップは必ず劣化のない新品をご使用ください。

●本製品への機器の設置は、複数の機器を重ねて設置したりせず、一台ずつ平置きの状態で行ってください。複数の機器が重なるように設置した場合、本製品の故障・機器の故障・引火燃焼に伴う火災等が発生する恐れがあります。

3. モニターアーム及びモニターアームに取り付けるモニターディスプレイに関する注意事項

●本製品は以下を取り付け検証を行った推奨モニターアームとしております。下記以外のモニターアームの取り付けにつきましては、モニターアームのメーカーにお問い合わせの上、お客様ご自身の判断と責任で取り付けを行ってください。

[Herman Miller]CBS Flo Monitor Arm

[エルゴトロン] デスク モニターアーム各種 LX/MXV/HX

[Amazonベーシック]デスクマウント シングル

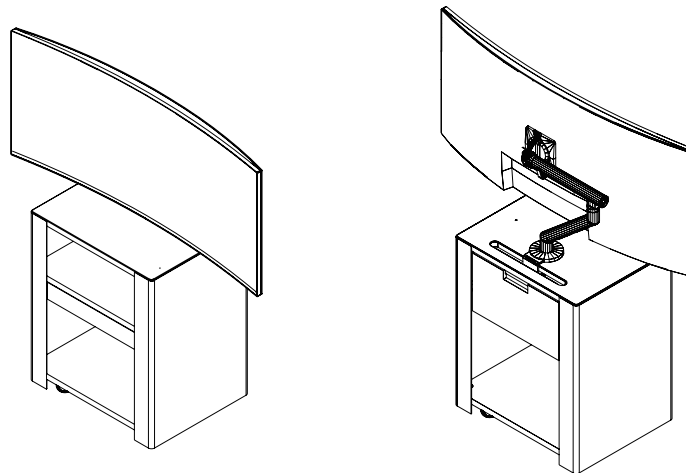
●本製品へ取り付けしたモニターアームに取り付けるモニターディスプレイは、以下の範囲内で取り付けてください。下記を超えるサイズ・重量のものは、本製品に定める通常の使用方法においても転倒するため取り付けできません。

[サイズ]最大34インチ [重量]最大6.3kg(ディスプレイ本体のみ、スタンドを除く)

4. モニターアームの使用ポジションに関する注意事項

●本製品は正しいポジション(位置)にモニターアームを振り向ける場合にのみ、安全に使用できます。以下の使用イメージを参考に、実際のモニターディスプレイや使用状態を確認の上、正しくお使いください。

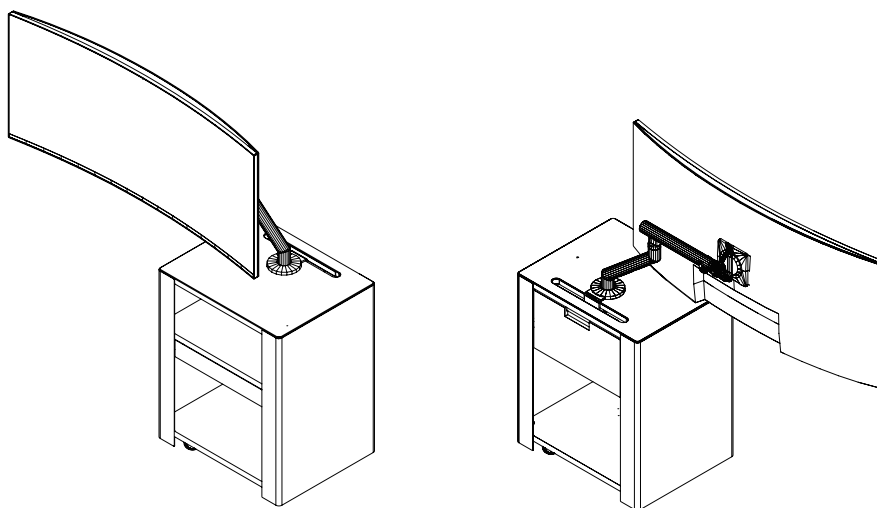
●センターポジション



モニターアームを天板のスリット(細長い開口部)の中央に取り付け、モニターディスプレイもWAAKwagon CUBEの中心に来るよう設置する方法です。最も安定性が高い推奨の使用方法となります。

着座位置の正面となる、デスク奥・テーブル奥に置いて使用する場合に適したポジションです。

●サイドポジション

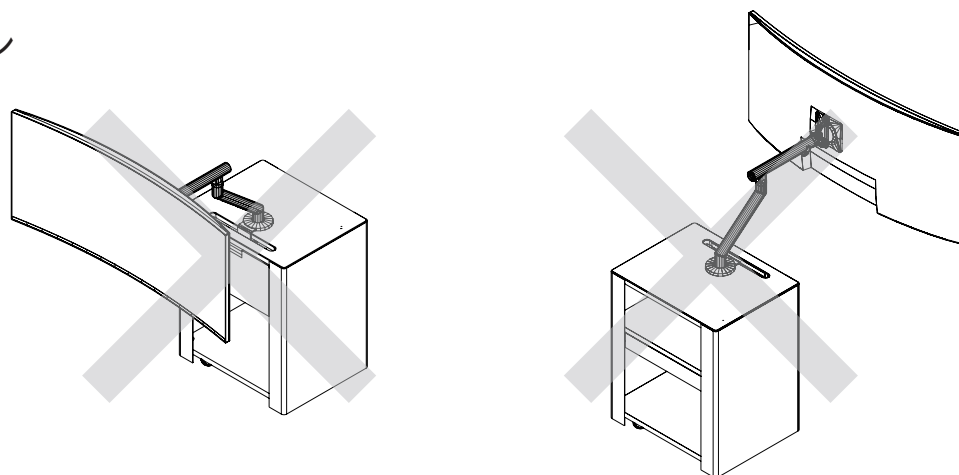


モニターアームを天板のスリット(細長い開口部)の中央に取り付け、モニターディスプレイをWAAKwagon CUBEの右もしくは左に来るよう設置する方法です。

デスクやテーブルの横にワゴンを設置して使用が可能で、より視点に近い位置にモニターディスプレイをセットすることができます。

モニターディスプレイのサイズや使用環境によっては転倒の恐れがありますので、サイドポジションで使用する際は実際の状況を見て十分に注意してご使用ください。

●NGポジション



モニターアーム取り付け位置を支点として、WAAKwagon CUBE本体より後ろに振り向けた場合、バランスが崩れ必ず転倒します。

ワゴン本体や収納している機器、モニターアーム、モニターディスプレイなど破損する可能性が高く、周囲の人への危害や物の破損にも繋がりますので、絶対にこのポジションでは使用しないでください。



使用上の注意事項

以下の使用方法は死亡・重傷を負う可能性があります。絶対に行わないよう注意の上ご使用ください。

●本製品は対象年齢を13歳以上としています。対象年齢未満の方はお使いにならないようご注意ください。

●対象年齢未満のお子様に触れられる場所では使用しないように注意してください。思いがけない転倒などにより、死亡・重傷などの事故を引き起こす場合があります。

●本製品に座ったり、本製品の上に立ったりすると、転倒して死亡・重傷などの事故を引き起こす場合があります。

●本製品にモニターアーム及びモニターディスプレイを取り付けたまま本製品を移動する際は、必ずモニターディスプレイ・モニターアームをセンターポジションに戻してから移動してください。バランスを崩し転倒する恐れがあります。

●本製品に電源タップを収納し、電源を外部のコンセントから取っている場合は、移動する前に必ずコンセントを抜いてから移動してください。コンセントを抜かないまま移動すると、転倒による周辺の器物破損、放電による火災の原因となる場合があります。