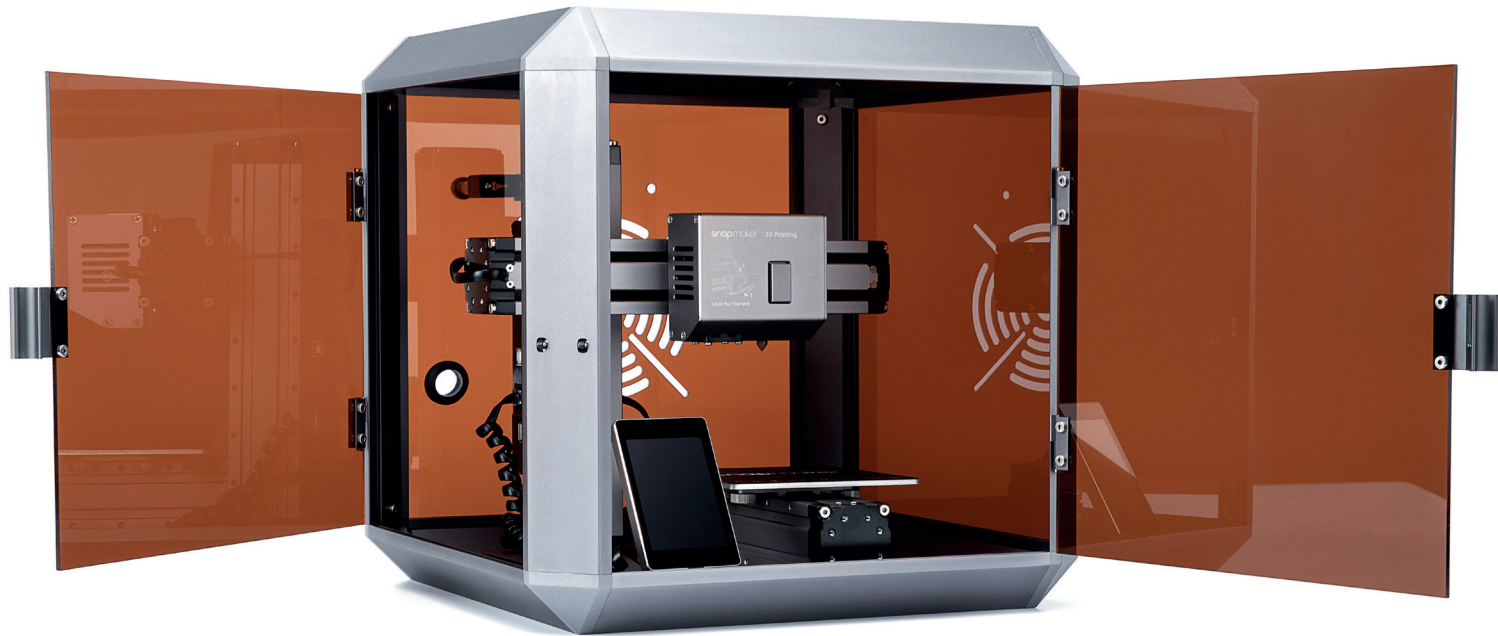


snapmaker

Enclosure Installation Guide

Gehäuse-Installationshandbuch | Guide d'installation pour enceinte | Guía de instalación del recinto

外罩安装指南 | エンクロージャー設置ガイド | 엔클로저 설치 안내



Contents

Inhalt | Sommaire | Contenido | 目录 | 目次 | 컨텐츠



Before You Start

Bevor Sie Beginnen | Avant de commencer | Antes de empezar

开始之前 | 初めに | 시작하기전



Assemble the Enclosure

Montieren Sie das Gehäuse | Montez l'enceinte | Armar el recinto

组装外罩 | エンクロージャーの組み立て | 엔클로저 조립



Put the 3D Printer into the Enclosure

Legen Sie den 3D-Drucker in das Gehäuse | Placez l'imprimante 3D dans l'enceinte | Coloque la impresora 3D en el recinto

将 3D 打印机放入外罩 | 3D 프린터를 엔클로저에 넣으세요



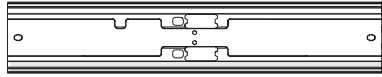
Contact Us

Kontaktiere uns | Contactez nous | Contáctenos

联系我们 | お問い合わせ | 연락처

Parts List

Teilleiste | Contenu | Lista de componentes | 零部件清單 | パーツリスト | 파트 리스트



Frame Piece with Magnets x 1

Rahmenstück mit Magneten | 帶磁铁骨架
Pièce de cadre avec aimants | マグネット付きフレームピース
Pieza de marco con imanes | 자석 프레임 조각



Frame Piece with Hinges x 2

Rahmenstück mit Scharnieren | 帶铰链骨架
Pièce de cadre avec charnières | 힌지付きフレーム피스
Pieza de marco con bisagras | 경첩이 달린 프레임 조각



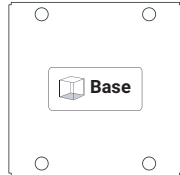
Frame Piece x 9

Rahmen Stück | 骨架
Pièce de cadre | 프레임피스
Pieza de marco | 프레임 조각



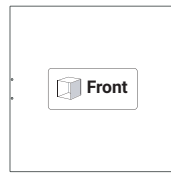
Corner Bracket x 8

Eckhalterung | 角托架
Support d'angle | 코너브라켓
Soporte de esquina | 코너 브래킷



Base Plate x 1

Grundplatte | 底板
Plaque de base | 底面プレート
Placa base | 기초 플레이트



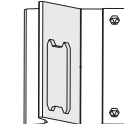
Front Plate x 1

Frontplatte | 前板
Plaque avant | 前面プレート
Placa frontal | 전면 플레이트



Hinge A x 2

Scharnier A | 铰链 A
Charnière A | 힌지 A
Bisagra A | 경첩 A



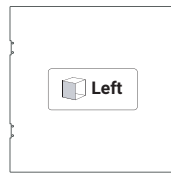
Door Handle A x 1

Türgriff A | 门把手 A
Poignée de porte A | 도어핸들 A
Manija de puerta A | 문 손잡이 A



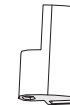
Top Plate x 1

Deckplatte | 顶板
Plaque supérieure | 上面プレート
Placa superior | 탑 플레이트



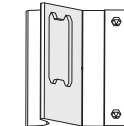
Left Plate x 1

Linke Platte | 左板
Plaque gauche | 左側面プレート
Placa izquierda | 왼쪽 플레이트



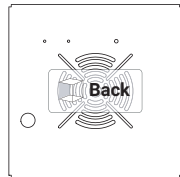
Hinge B x 2

Scharnier B | 铰链 B
Charnière B | 힌지 B
Bisagra B | 경첩 B



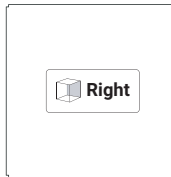
Door Handle B x 1

Türgriff B | 门把手 B
Poignée de porte B | 도어핸들 B
Manija De La Puerta B | 문 손잡이 B



Back Plate x 1

Rückenplatte | 背板
Plaque arrière | 背面プレート
Placa trasera | 후면 플레이트



Right Plate x 1

Rechte Platte | 右板
Plaque droite | 右側面プレート
Placa derecha | 오른쪽 플레이트



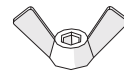
Dual-Purpose Screwdriver x 1

Zweifach-Schraubenzieher | 双头螺丝刀
Tournevis double fonction | 듀얼퍼パス스크류드라이버
Destornillador reversible | 이중 스크루 드라이버



Protective Ring x 1

Schutzring | 护环
Anneau de protection | 保護링
Anillo protector | 보호 링



M4 Butterfly Nut x 2

M4 Kontermutter | M4 蝶形螺母
M4 Contre-écrou | M4 록크나트
M4 Tuerca de fijación | M4 고정 나사



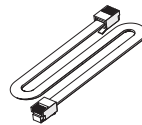
M4 Plastic Spacer x 2

M4 Kunststoff Spacer | M4 塑料垫柱
M4 Entretoise en plastique | M4 플라스틱스페이서
M4 Espaciador de plástico | M4 플라스틱 스페이서



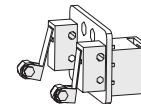
Teflon Tube x 1

Teflonrohr | 铁氟龙管
Tube téflon | 테플론チュー브
Tubo de teflon | 테프론 튜브



Switch Cable x 1

Schalterkabel | 开关连接线
Câble de commutation | 스위치케이블
Cable de interruptor | 스위치 케이블



Door Interlock Switch x 1

Türverriegelungsschalter | 门联锁开关
Commutateur de verrouillage de porte | 도어인터락스위치
Interruptor de enclavamiento de puerta | 도어 인터락 스위치



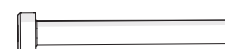
M4 x 6 Screw x 36

M4 x 6 Schraube | M4 x 6 螺丝
M4 x 6 Vis | M4x6ネジ
Tornillo M4 x 6 | M4 x 6 나사



M4 x 12 Screw x 2

M4 x 12 Schraube | M4 x 12 螺丝
M4 x 12 Vis | M4x12ネジ
Tornillo M4 x 12 | M4 x 12 나사



M4 x 32 Screw x 6

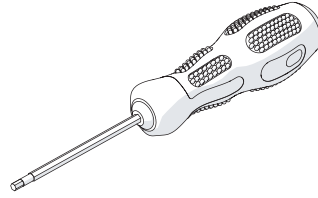
M4 x 32 Schraube | M4 x 32 螺丝
M4 x 32 Vis | M4x32ネジ
Tornillo M4 x 32 | M4 x 32 나사

Before You Start

Bevor Sie Beginnen | Avant de commencer | Antes de empezar
开始之前 | 初めに | 시작하기전

Get the Screwdriver Ready.

Holen Sie sich den Schraubenzieher bereit. | 准备螺丝刀。
Munissez-vous du tournevis. | ドライバーをご用意ください。
Prepare el destornillador. | 드라이버를 준비해 주세요.



Tear off the membranes.

Reißen Sie die Membranen ab. | 撕掉薄膜。
Déchirez les membranes. | 膜を剥がしてください。
Rasgar las membranas. | 멤베레인을 떼어 내세요.



Please don't tighten all the screws until Step 12.

Bitte ziehen Sie nicht alle Schrauben bis Schritt 12.
S'il vous plaît ne pas serrer toutes les vis jusqu'à ce que l'étape 12.
Por favor no apretar todos los tornillos hasta el Paso 12.
不到第 12 步不要拧紧所有螺丝。
ステップ 12 までネジを締めないでください。
12 단계까지 모든 나사를 조이지 마십시오.

Used Symbols

Verwendete Symbole | Symboles utilisés | Símbolos usados | 使用符号 | マークの説明 | 기호사용하기



Notice: Details you should be aware of throughout the process.

Hinweis: Details, auf die Sie während des gesamten Prozesses achten sollten.

Information : Détails dont vous devez être conscient tout au long du processus.

Aviso: Detalles que debe conocer durante todo el proceso.

注意: 在整个过程中你应该注意的细节。

注意: 使用上の注意事項。

주의: 사용과정에서 자세한 사항을 알아두어야 합니다.



Tips: Tips offer you convenient operations and additional options.

Tipps: Tipps bieten Ihnen bequeme bzw. sichere Arbeitsweisen und zusätzliche Möglichkeiten an.

Conseils : Les astuces vous offrent des opérations pratiques et des options supplémentaires.

Consejos: Los consejos ofrecen manejos prácticos y opciones adicionales.

提示: 提示为您提供方便的操作和额外的选择。

ヒント: 便利な操作方法と補足オプション。

알림: 편리한 조작과 추가 옵션을 제공합니다.



Make sure that the highlighted part is facing the right way.

Stellen Sie sicher, dass das hervorgehobene Teil nach rechts zeigt.

Assurez vous que la partie en surbrillance est orientée dans le bon sens.

Asegúrese de que la parte resaltada esté orientada correctamente.

确保强调显示的部分正对着正确的方向。

強調表示されている部分が正しい向きになっていることを確認してください。

표시한 부분이 올바른 방향인지 확인해 주십시오.

1

Get the front plate ready.

Halte die Frontplatte bereit. | 准备好前板。

Préparez la plaque avant. | 前面プレートをご用意ください。

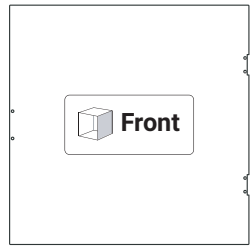
Prepare la placa frontal. | 전면 플레이트를 준비 해 주세요.

1:1
M4 x 6 Screw
x 6

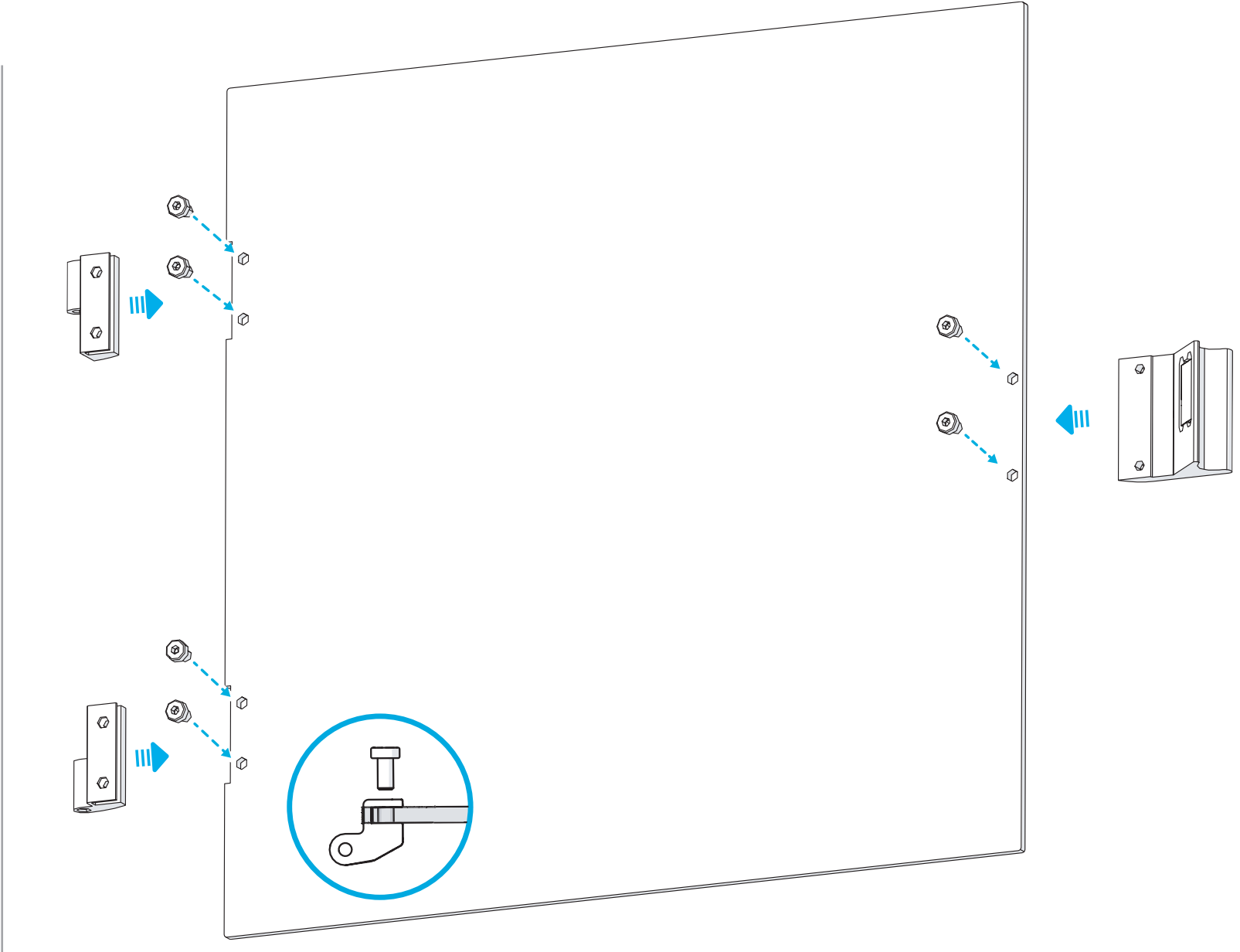
Hinge A
x 1

Hinge B
x 1

Door Handle A x 1



Front Plate x 1



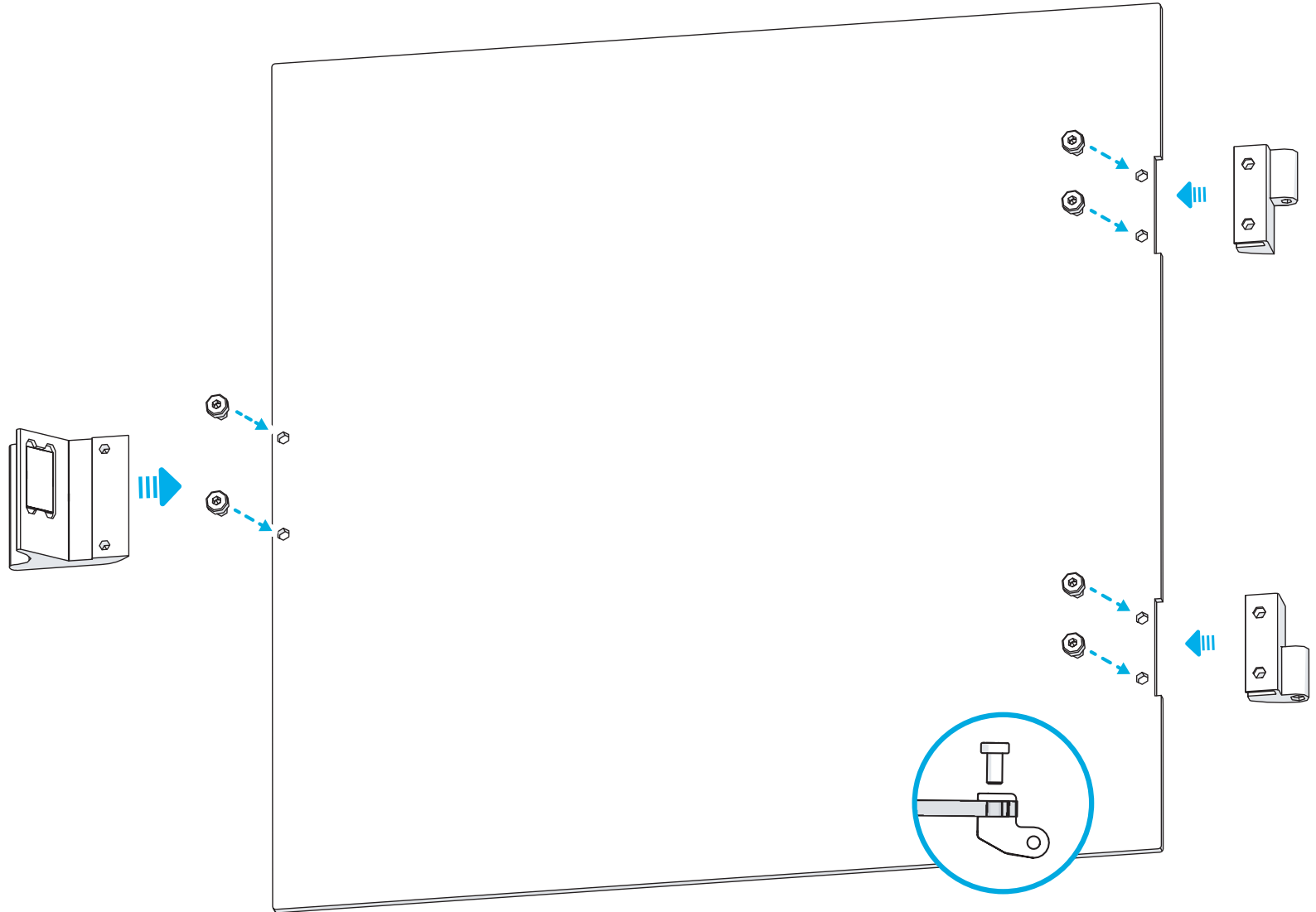
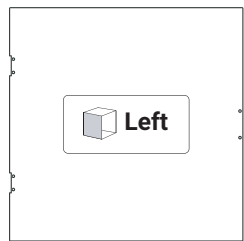
2

Get the left plate ready.

Préparez la plaque gauche. | 准备好左板。

Préparez la plaque gauche. | 左側面プレートをご用意ください。

Prepare la placa izquierda. | 왼쪽 플레이트를 준비 해 주세요.



Attach the Door Interlock Switch.

Befestigen Sie den Türverriegelungsschalter. | 连接门联锁开关。

Fixez le commutateur de verrouillage de porte. | ドアインターロックスイッチを取り付けてください。

Coloque el interruptor de bloqueo de la puerta. | 도어 인터락 스위치를 붙여 주세요.

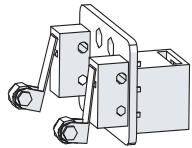
1:1



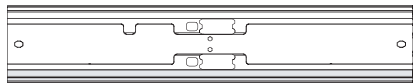
M4 x 12 Screw
x 2



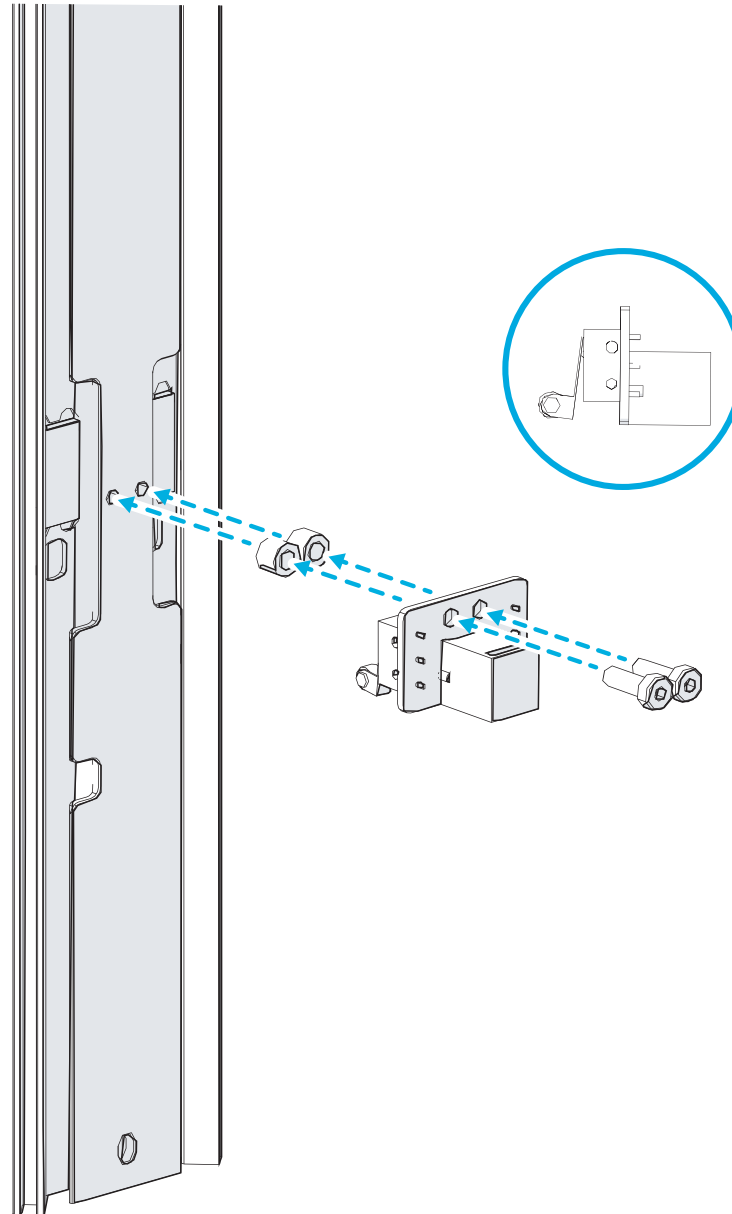
M4 Plastic Spacer
x 2



Door Interlock Switch x 1



Frame Piece with Magnets x 1



With the switch installed and firmware upgraded to version 2.6 or above, the laser engraving stops automatically when the door is opened and resumes when the door is closed.

Wenn der Türverriegelungsschalter installiert und die Firmware auf Version 2.6 oder höher aktualisiert wurde, stoppt die Lasergravur automatisch, wenn die Tür geöffnet wird, und wird fortgesetzt, wenn die Tür geschlossen wird.

Une fois l'interrupteur posé et le micrologiciel mis à niveau vers la version 2.6 ou supérieure, la gravure laser s'arrête automatiquement lorsque la porte est ouverte et reprend lorsqu'elle est fermée.

Con el interruptor instalado y el firmware actualizado a la versión 2.6 o superior, el grabado por láser se detiene automáticamente cuando se abre la puerta y se reanuda cuando la puerta está cerrada.

当安装了开关和固件升级到 2.6 或更高版本后, 当门打开时激光雕刻自动停止, 当关闭时重新开始雕刻。

スイッチを取り付け、ファームウェアをバージョン 2.6 以上にアップグレードすると、ドアが開いたときにレーザー刻印が自動的に停止し、ドアが閉じられたときに自動的に再開できます。

스위치를 설치하고 펌웨어를 2.6버전 이상으로 업그레이드한 후 문을 열면 레이저 조각이 자동으로 중지되고 문을 닫으면 레이저 조각이 다시 시작됩니다.

4

Assemble the Bottom.

Montieren Sie den Boden. | 组装底部。

Montez le bas. | 底面を組み立ててください。

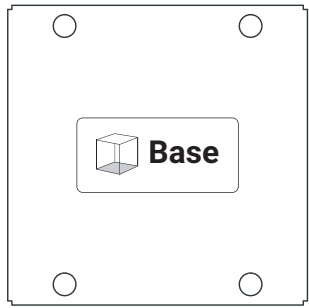
Ensamble la parte inferior. | 아래쪽을 조립하세요.

 1:1
M4 x 6 Screw
x 4

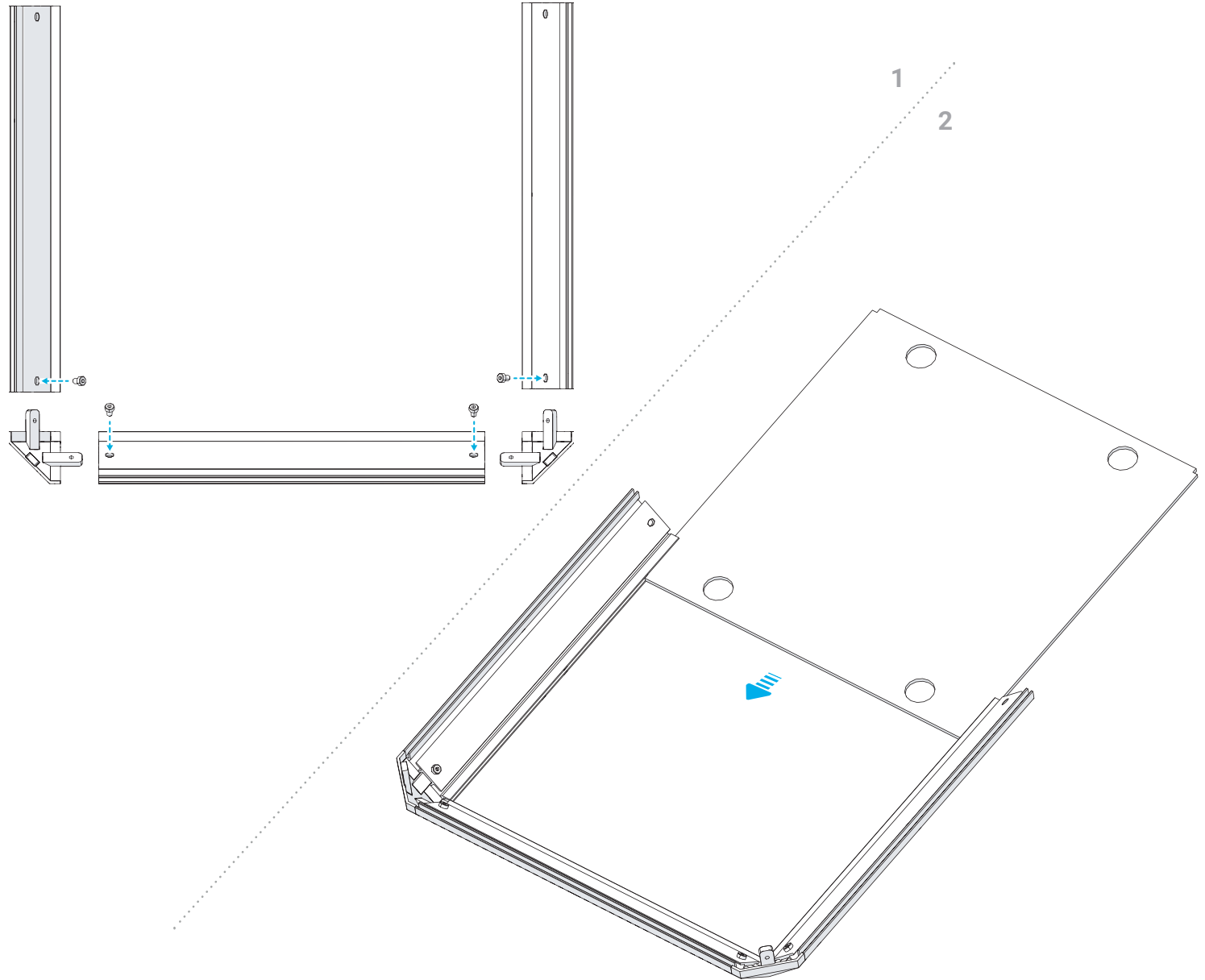
 Corner Bracket
x 2



Frame Piece x 3



Base Plate x 1



4

Assemble the Bottom.

Montieren Sie den Boden. | 组装底部。

Montez le bas. | 底面を組み立ててください。

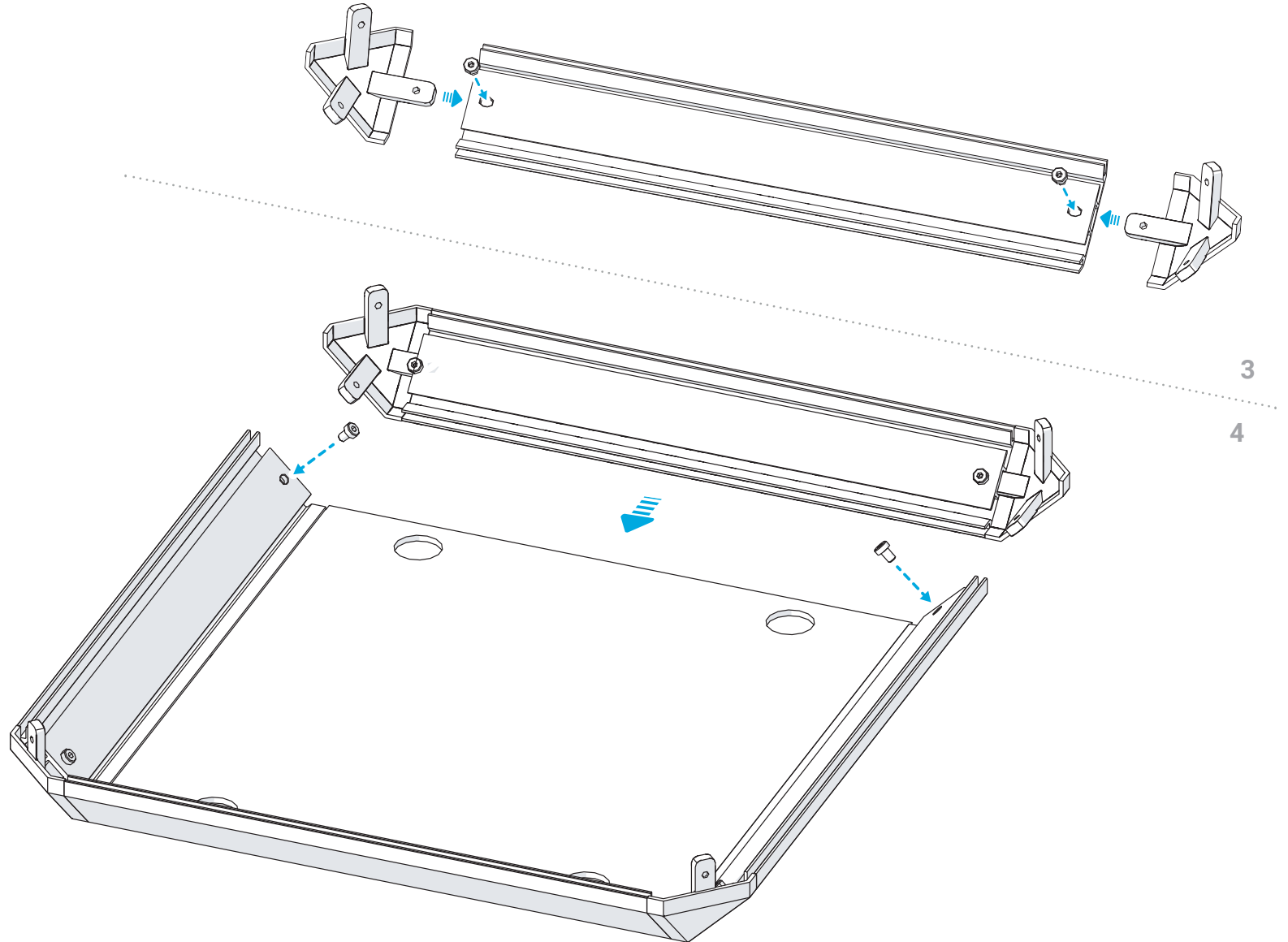
Ensamble la parte inferior. | 아래쪽을 조립하세요.

1:1
M4 x 6 Screw
x 4

Corner Bracket
x 2



Frame Piece x 1



5

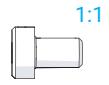
Assemble the Top.

Montieren Sie die Oberseite. | 组装顶部。

Montez le haut. | 上面を組み立ててください。

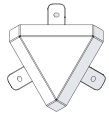
Montar la parte superior. | 위에쪽을 조립하세요.

5/12



1:1

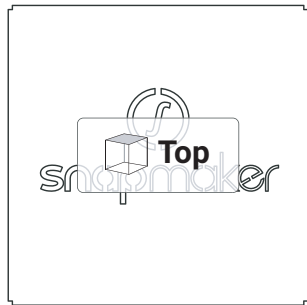
M4 x 6 Screw
x 4



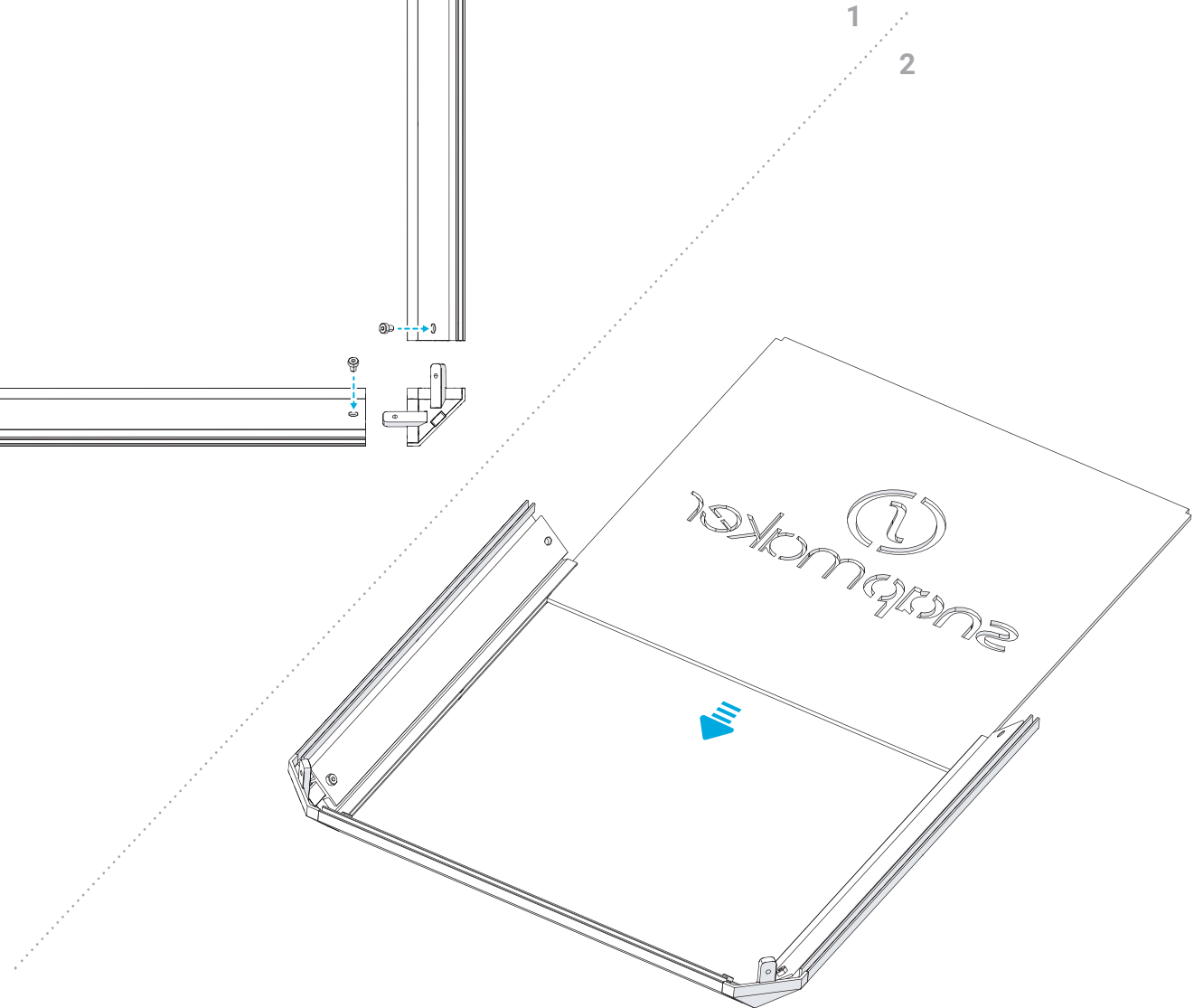
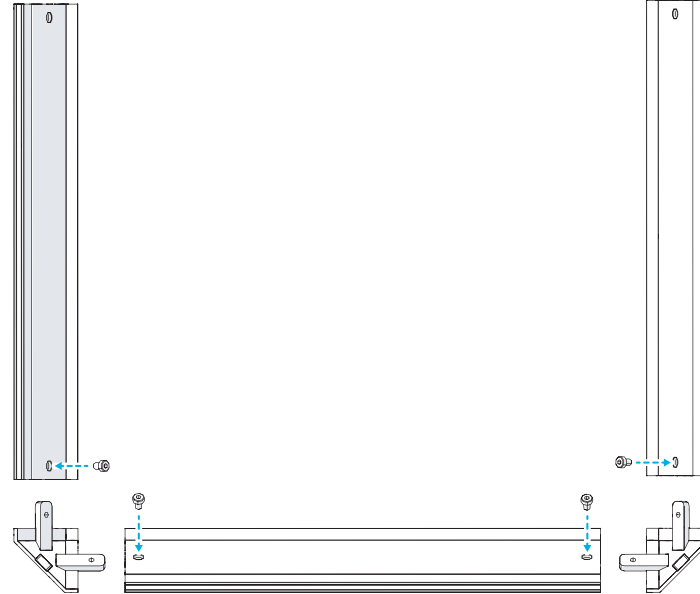
Corner Bracket
x 2



Frame Piece x 3



Top Plate x 1



5

Assemble the Top.

Montieren Sie die Oberseite. | 组装顶部。

Montez le haut. | 上面を組み立ててください。

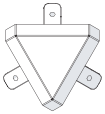
Montar la parte superior. | 위에쪽을 조립하세요.

5/12

1:1



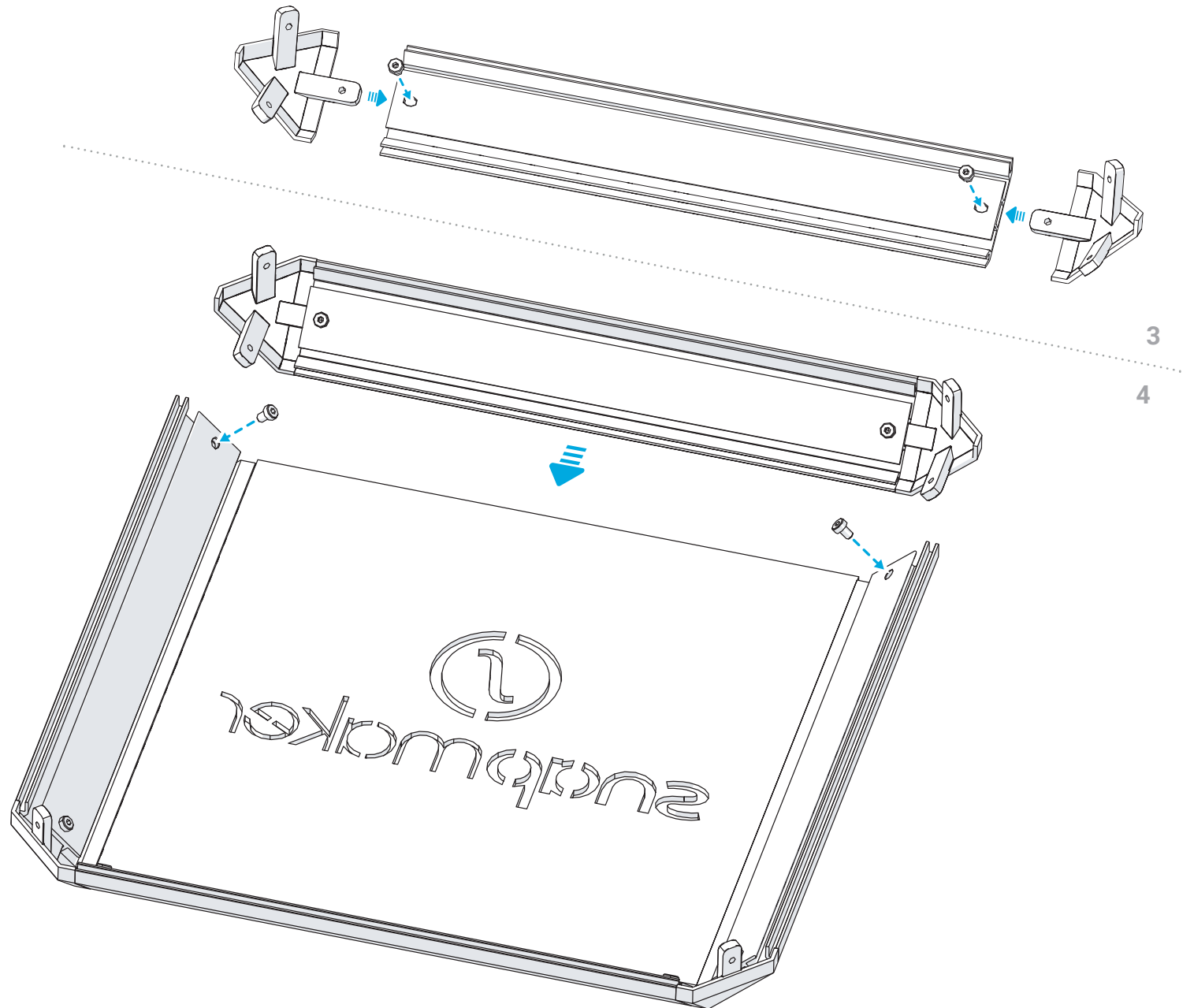
M4 x 6 Screw
x 4



Corner Bracket
x 2



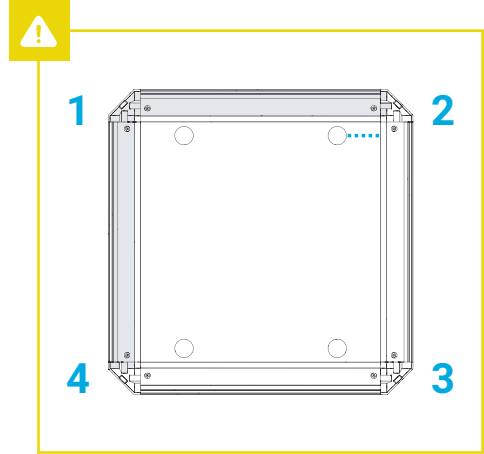
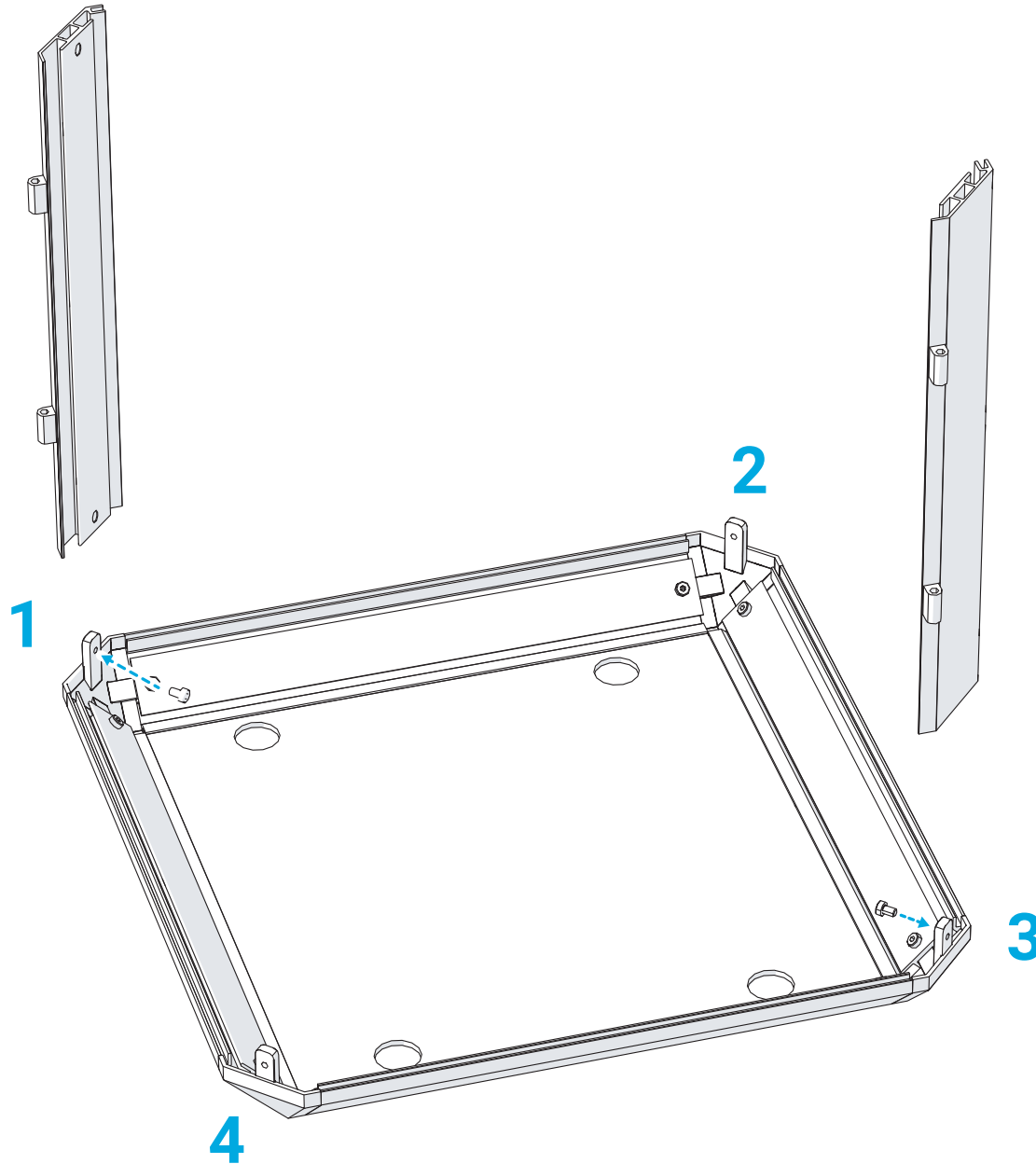
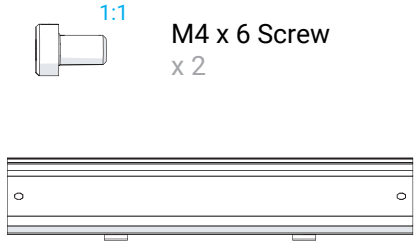
Frame Piece x 1



6

Attach 2 Frame Pieces with Hinges to the Bottom.

Befestigen Sie 2 Rahmenstücke mit Ausbuchtungen an der Unterseite. | 安装两个带铰链骨架到底部。
Fixez 2 pièces de cadre avec les renflements au bas. | 2つのヒンジ付きフレームピースを底面に取り付けてください。
Fije 2 piezas de marco con bultos a la parte inferior. | 2 개의 벌지 프레임 조각을 아래쪽에 조립하세요.



7

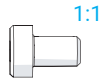
Attach the Frame Piece with Magnets and one normal Frame Piece to the Bottom.

Befestigen Sie das Rahmenstück mit Magneten und ein normales Rahmenstück an der Unterseite. | 安装带磁铁骨架和一个普通骨架到底部。

Fixez la pièce de cadre avec aimants et une pièce de cadre normale au bas. | マグネット付きのフレームピースと1つの通常のフレームピースをボトムに取り付けてください。

Fije la pieza de marco con imanes y una pieza de marco normal a la parte inferior. | 자석 프레임 조각과 프레임 조각을 아래쪽에 조립하세요.

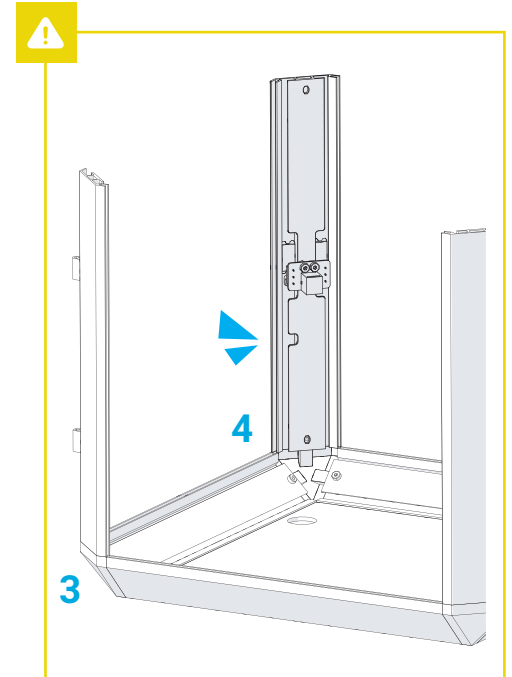
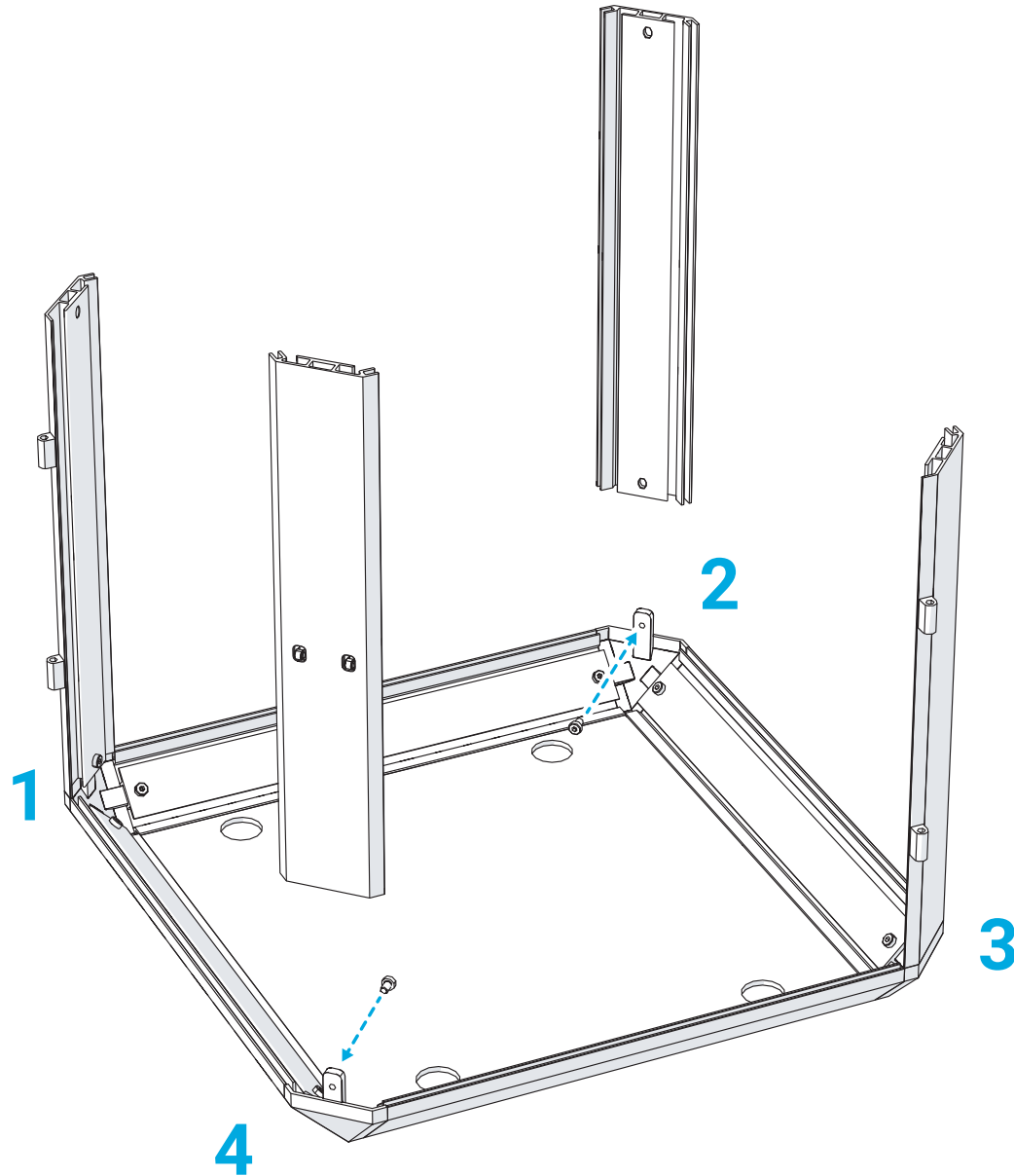
7/12



M4 x 6 Screw
x 2



Frame Piece x 1



Attach the filament holder and the protective ring to the Back Plate.

Befestigen Sie den Fadenhalter und den Schutzring an der Rückplatte. | 将料架和保护环连接到背板上。

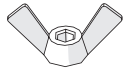
Fixez le support de filament et l'anneau de protection à la plaque arrière. | フィラメントホルダーと保護リングを背面プレートに取り付けてください。

Coloque el soporte del filamento y el anillo protector en la placa posterior. | 필라멘트 홀더와 보호 링을 후면 플레이트에 조립하세요.

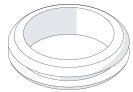


1:1

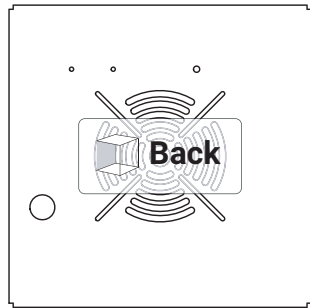
M4 x 32 Screw x 2



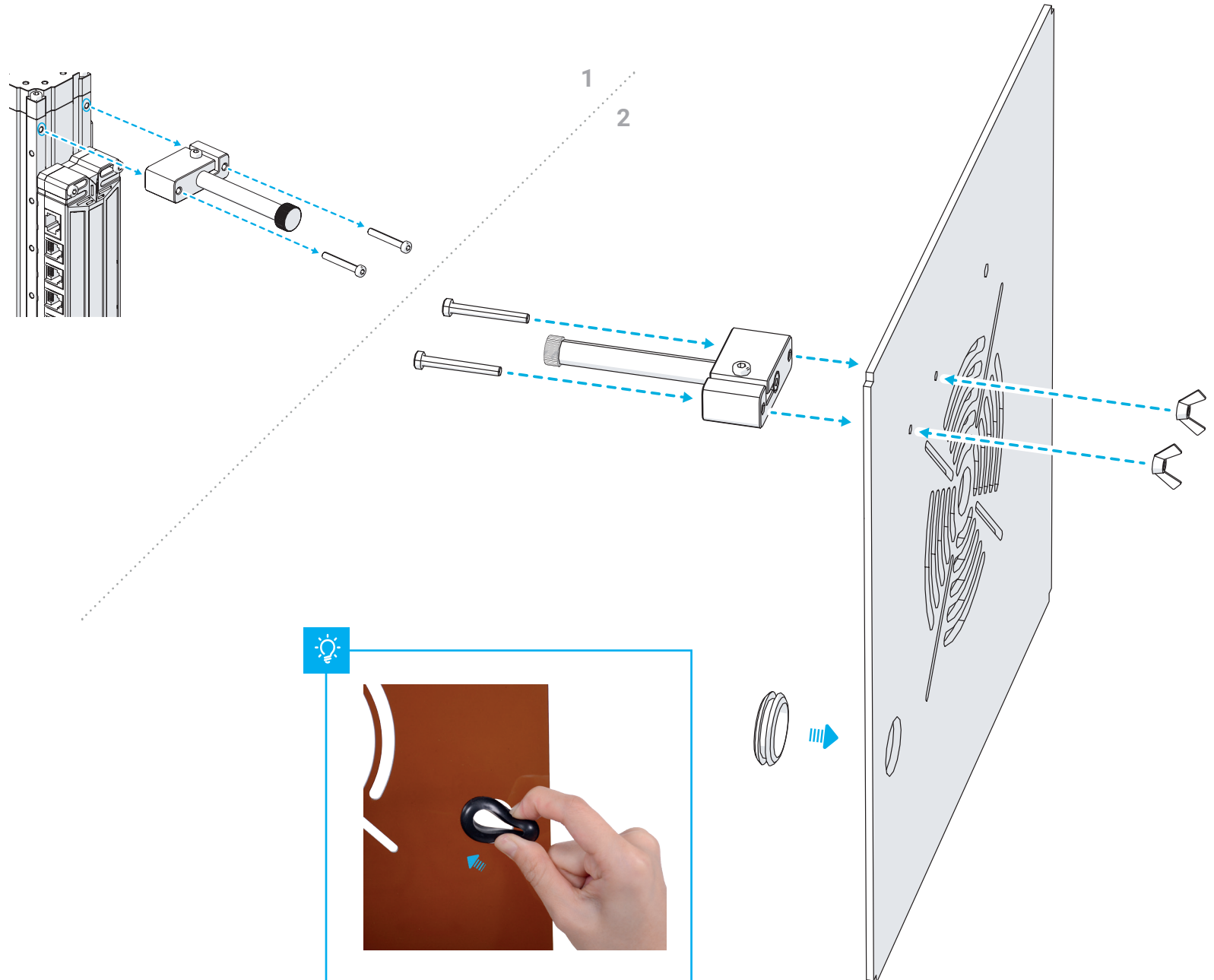
M4 Butterfly Nut
x 2



Protective Ring
x 1



Back Plate x 1

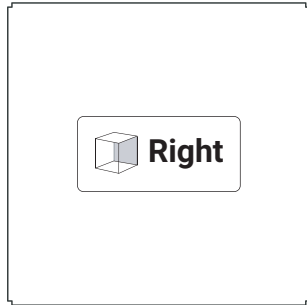


Slide the Back Plate and Right Side Plate into slots of the frame.

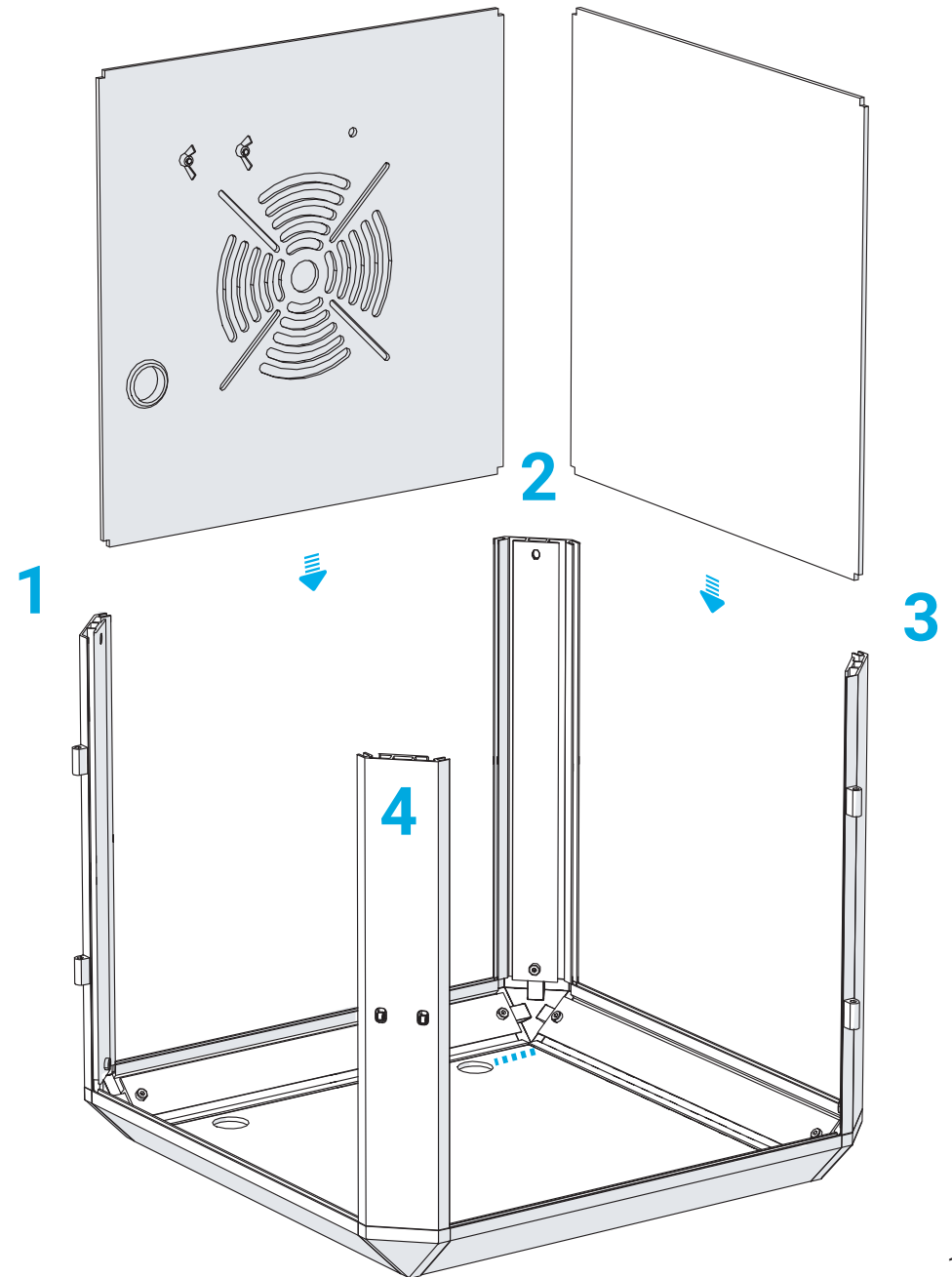
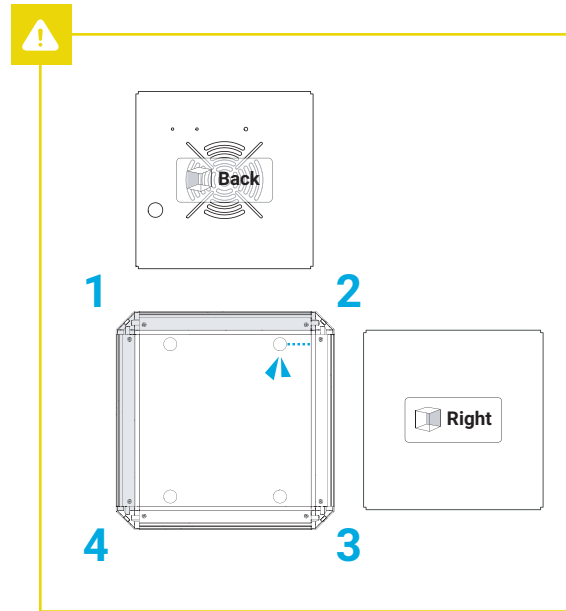
Schieben Sie die Rückplatte und die rechte Seitenplatte in die Schlitze des Rahmens. | 将背板和右板滑进框架的槽中。

Glissez la plaque arrière et la plaque côté droit dans les fentes du cadre. | 背面プレートと右側面プレートをフレームのスロットに挿入してください。

Deslice la placa posterior y la placa lateral derecha en las ranuras del marco. | 후면 플레이트와 오른쪽 플레이트를 프레임의 슬롯에 밀어 넣으세요.



Right Side Plate x 1



10

Install the Top to the framework.

Installieren Sie die Oberplatte in das Gerüst. | 将顶板安装到框架上。

Posez le haut au cadre. | 上面をフレームワークに設置してください。

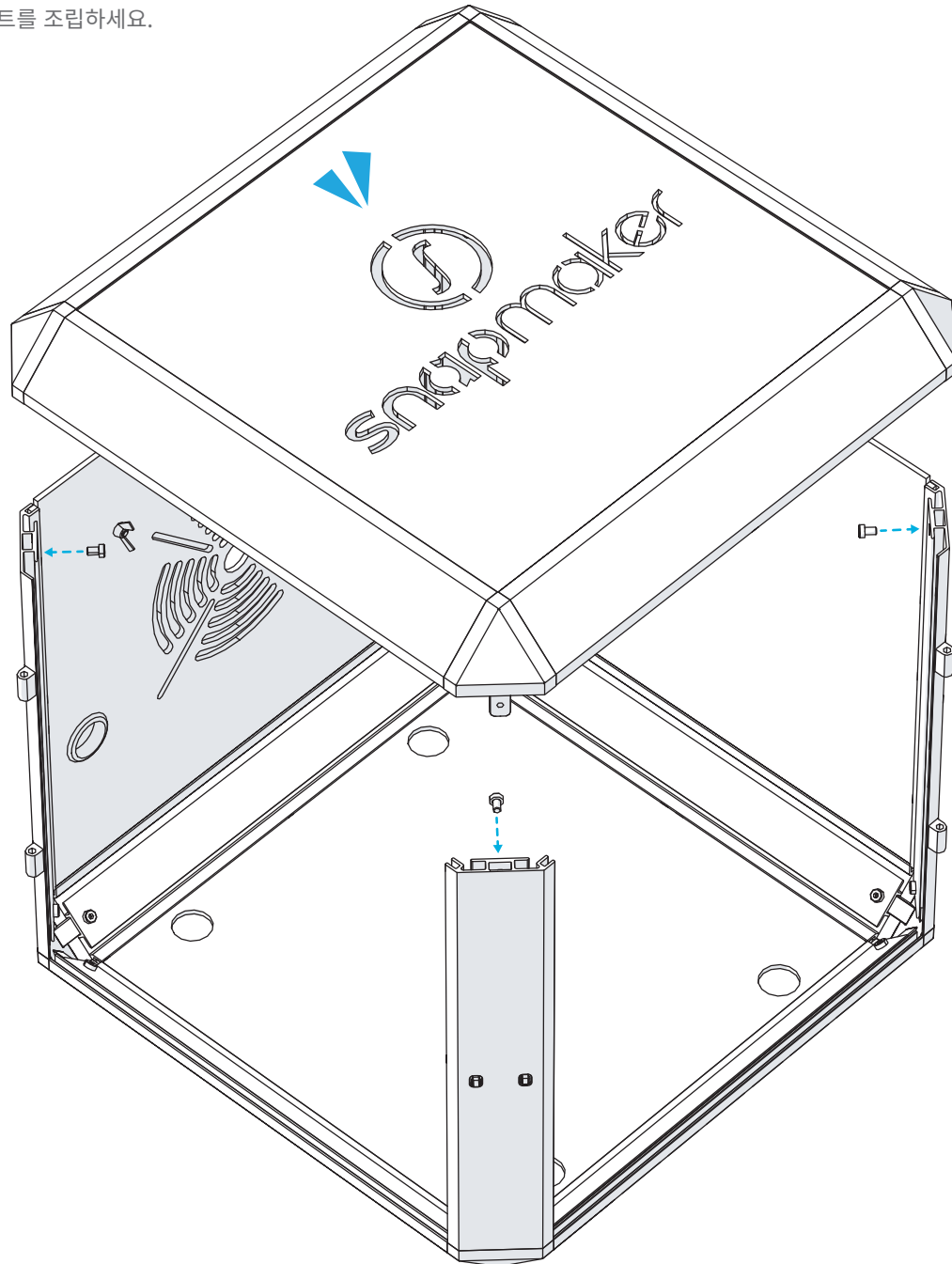
Instale la parte superior en el marco. | 프레임에 탑 플레이트를 조립하세요.

10/12



1:1

M4 x 6 Screw
x 4



11

Install the front door and left side door.

Installieren Sie die Vordertür und die linke Seitentür. | 安装前门和左侧门。

Posez la porte avant et la porte côté gauche. | 前面ドアと左側ドアを取り付けてください。

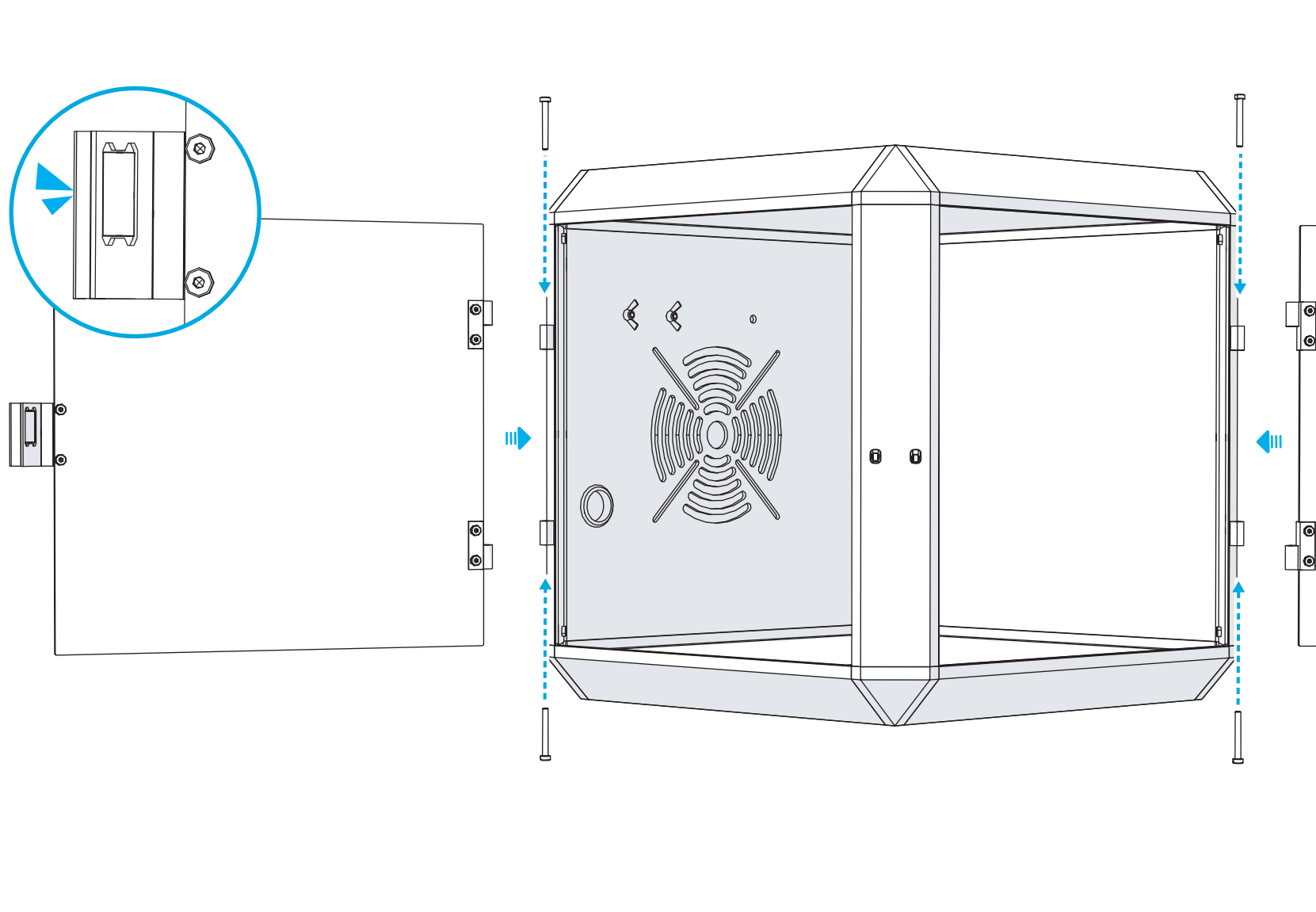
Instale la puerta frontal y la puerta lateral izquierda. | 전면 도어와 왼쪽 도어를 조립하세요.

11/12



1:1

M4 x 32 Screw x 4

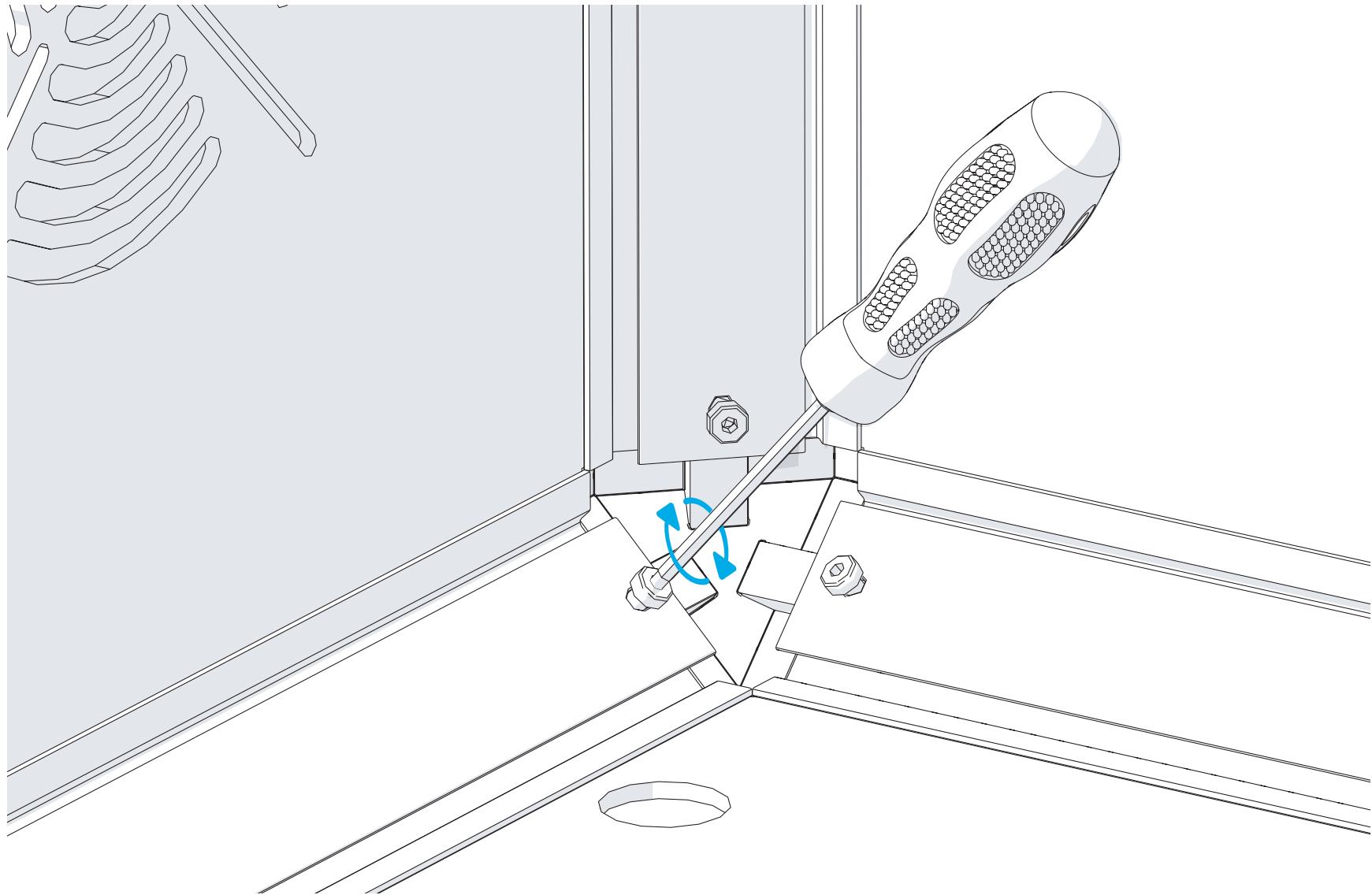


Tighten all screws.

Ziehen Sie alle Schrauben fest. | 拧紧所有螺丝。

Serrez toutes les vis. | すべてのネジを締め込んでください。

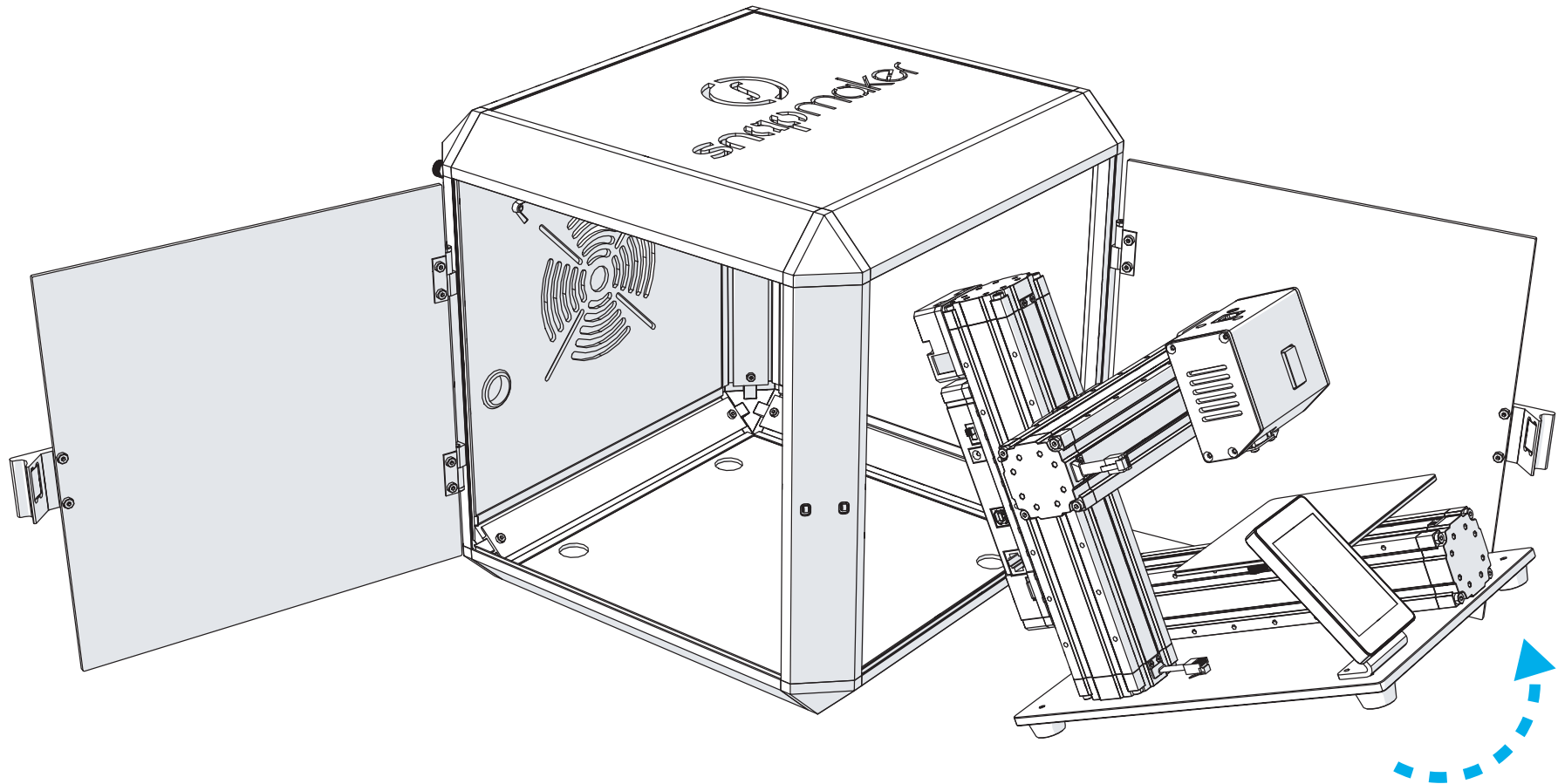
Apriete todos los tornillos. | 모든 나사를 조이세요.



Put the 3D Printer into the Enclosure

Legen Sie den 3D-Drucker in das Gehäuse | Placez l'imprimante 3D dans l'enceinte | Coloque la impresora 3D en el recinto

将 3D 打印机放入外罩 | 3D プリンタをエンクロージャーに設置 | 3D 프린터를 엔클로저에 넣으세요



1

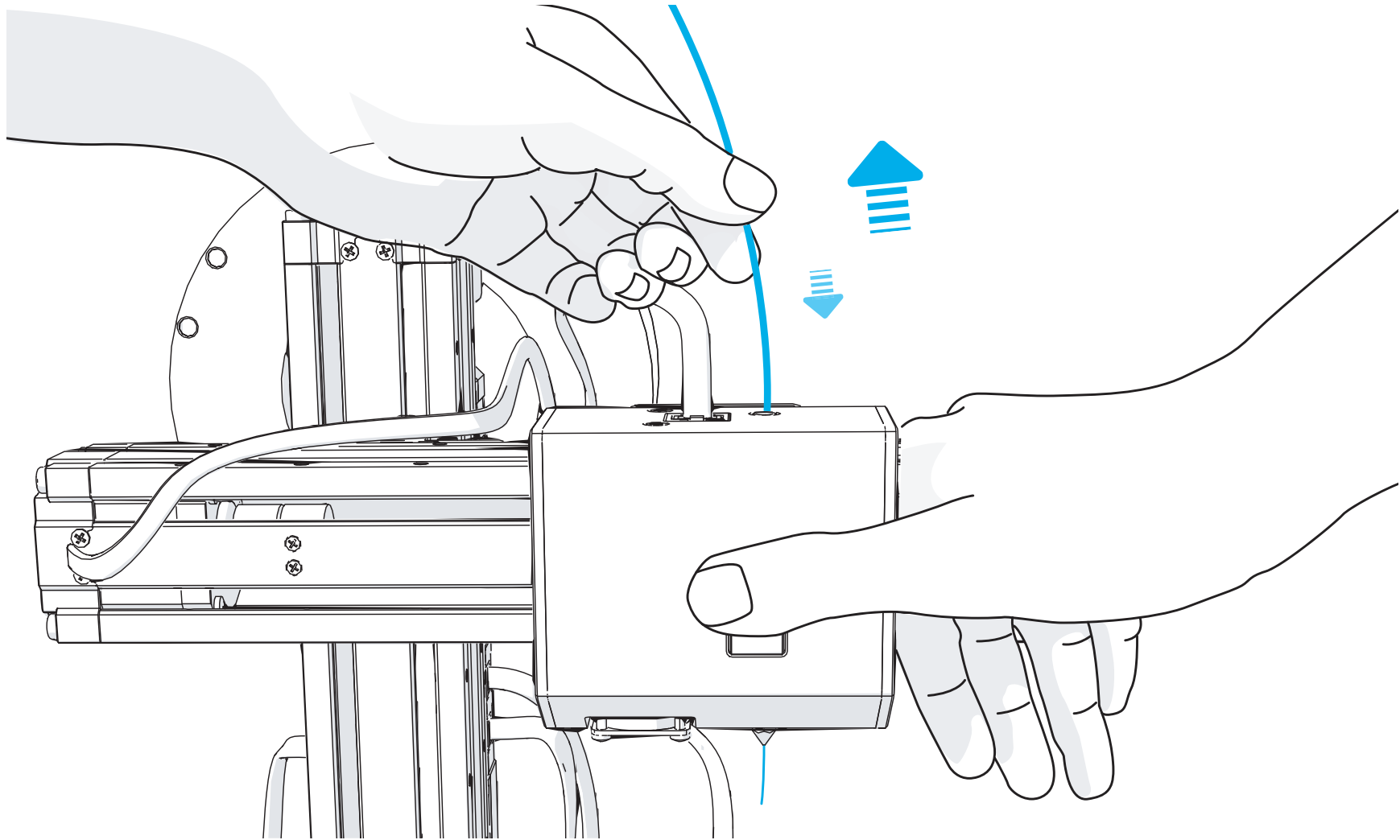
Pull out the filament according to the User Manual.

Ziehen Sie den Faden gemäß dem Benutzerhandbuch heraus. | 根据用户手册拔出耗材。

Retirez le filament conformément au manuel d'utilisation. | ユーザーマニュアルに従ってフィラメントを引き出してください。

Saque el filamento de acuerdo con el manual del usuario. | 사용 설명서에 따라 필라멘트를 잡아 당깁니다.

1/7



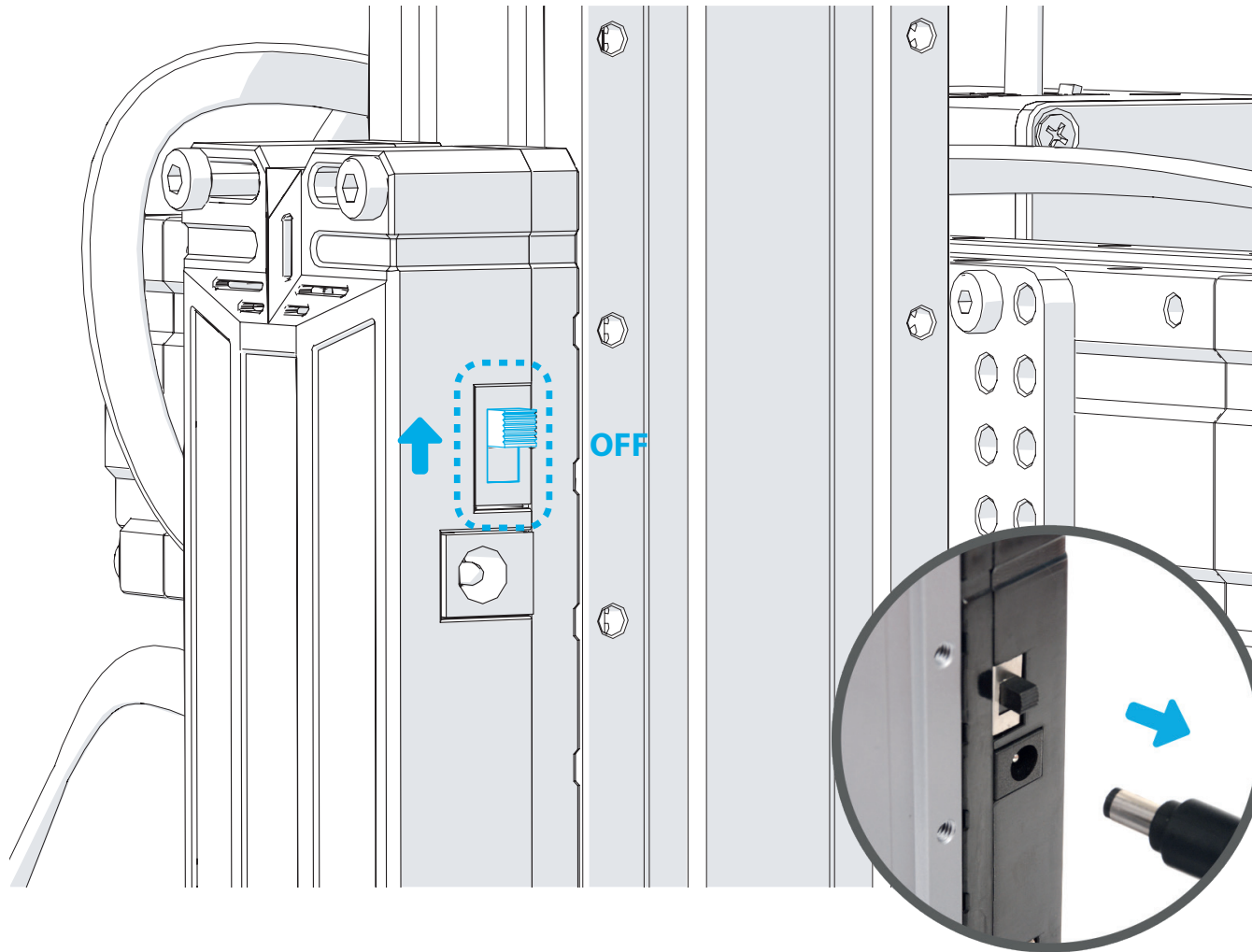
2

Power off the machine and unplug the power adapter.

Schalten Sie das Gerät aus und ziehen Sie den Netzstecker ab. | 关闭电源, 并拔掉电源适配器。

Eteindre la machine et débranchez l'adaptateur secteur. | マシンの電源を切り、電源アダプタのプラグを抜いてください。

Apague la máquina y desconecte el adaptador de corriente. | 기기의 전원을 끄고 전원 어댑터의 플러그를 뽑습니다.



CAUTION



**High Temperature
DO NOT TOUCH**

Wait about 5 minutes for the machine to cool off if it just finished printing.

Warten Sie ca. 5 Minuten nach dem letzten 3D-Druck bis sich die Maschine abgekühlt hat.

Attendre environ 5 minutes pour que la machine refroidisse après une impression.

Espere unos 5 minutos para que la máquina se enfríe si acaba de imprimir.

若刚完成打印工作, 需等待 5 分钟直至其冷却。

操作が終わったら約 5 分間機器を冷ましてください。

3D 프린팅 작업이 끝난 후 온도가 낮아질 때까지 약 5 분 정도 기다립니다.

3

Keep two doors opened. Put the 3D printer into the Enclosure with a slight tilt.

Halte zwei Türen offen. Stellen Sie den 3D-Drucker leicht geneigt in das Gehäuse.

Maintenez les deux portes ouvertes. Placez l'imprimante 3D dans l'enceinte en l'inclinant légèrement.

Mantenga las dos puertas abiertas. Coloque la impresora 3D en el gabinete con una ligera inclinación.

保持两扇门打开。将3D打印机轻轻倾斜放入外罩中。

2つのドアを開いたままにします。3Dプリンタをわずかに傾けてエンクロージャーに入れてください。

두개의 문을 열어두세요. 3D 프린터를 엔클로저에 밀어 넣으세요.

3/7



4

Connect the Door Interlock Switch to Port 4 with the Switch Cable.

Verbinden Sie den Türverriegelungsschalter mit dem Schalterkabel mit Anschluss 4. | 用开关连接线将门联锁开关连接到端口 4。

Branchez le commutateur de verrouillage de porte au port 4 à l'aide du câble de commutation. | ドアインターロックスイッチをポート4にスイッチケーブルで接続してください。

Conecte el interruptor de enclavamiento de la puerta al puerto 4 con el cable del interruptor. | 도어 인터락 스위치를 스위치 케이블 포트 4에 연결하세요.



1 2
4 3



Insert the power cable into the enclosure. Connect the power adapter to the controller and power on the machine.

Stecken Sie das Netzkabel in das Gehäuse. Verbinden Sie den Netzadapter mit dem Regler und schalten Sie das Gerät ein.

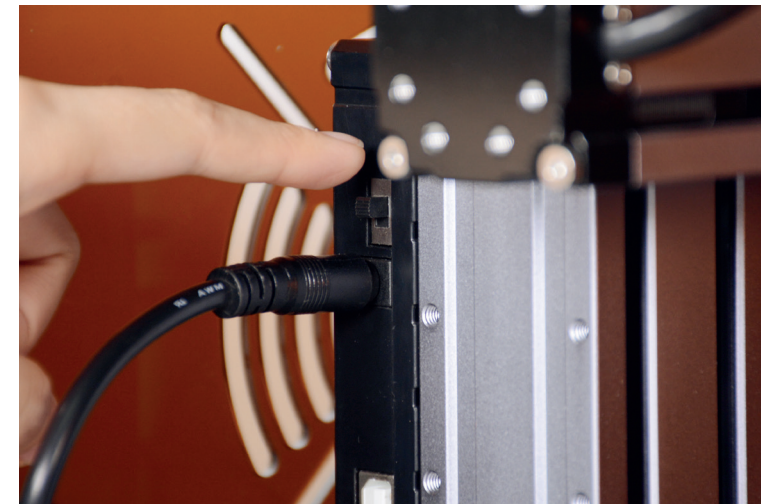
Insérez le câble d'alimentation dans l'enceinte. Branchez l'adaptateur secteur au contrôleur et allumez la machine.

Inserte el cable de alimentación en el gabinete. Conecte el adaptador de corriente al controlador y encienda la máquina.

将电源线插入外罩。将电源适配器连接到控制器上并打开电源。

エンクロージャーに電源ケーブルを挿入してください。電源アダプタをコントローラに接続し、マシンの電源をオンにしてください。

엔클로저에 전원 케이블을 연결하세요. 전원 어댑터를 컨트롤러에 연결하고 기기의 전원을 켜세요.



Hang the filament over the Filament Holder. Insert the filament into the Teflon Tube.

Hängen Sie den Faden über den Fadenhalter. Setzen Sie den Faden in das Teflonrohr ein.

Suspendez le filament au-dessus du support de filament. Insérez le filament dans le tube téflon.

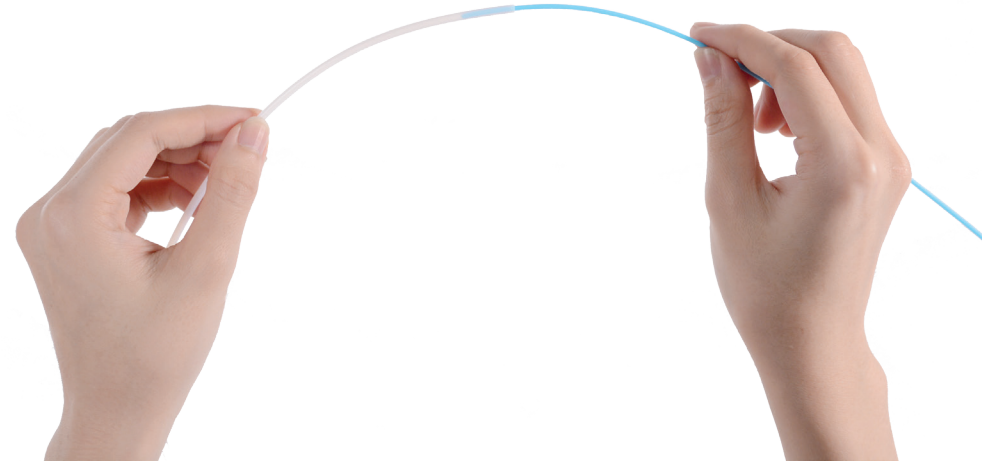
Cuelgue el filamento sobre el soporte del filamento. Inserte el filamento en el tubo de teflón.

把耗材挂在料架上。将耗材插入铁氟龙管。

フィラメントホルダーにフィラメントを掛けてください。フィラメントをテフロンチューブに挿入してください。

필라멘트 홀더 위에 필라멘트를 걸어 놓습니다. 테플론 튜브에 필라멘트를 삽입하세요.

1 2



Insert the filament with the Teflon Tube into the hole and load filament.

Führen Sie den Faden mit dem Teflonrohr in das Loch ein und laden Sie den Faden. | 将耗材连同铁氟龙管插入孔中, 并装入耗材。

Insérez le filament avec le tube téflon dans le trou et placez le filament. | フィラメントが挿入されたテフロンチューブを穴に押し込み、フィラメントをロードしてください。

Inserte el filamento con el tubo de teflón en el orificio y cargue el filamento. | 테프론 튜브가있는 필라멘트를 구멍에 넣고 필라멘트를 넣으세요.

1 2



Contact Us

Kontaktiere uns | Contactez nous | Contáctenos | 联系我们 | お問い合わせ | 연락처

We are here for you whenever you need general information, technical support or have any sales inquiries.

Wir sind für Sie da, wenn Sie allgemeine Informationen, technischen Support oder Angebote für Zubehör benötigen.

Nous sommes là pour vous, pour toutes demandes d'informations, d'assistance technique ou toute demande de renseignements.

Estamos a su disposición siempre que necesite información general, soporte técnico o consultas comerciales.

我们随时为您提供信息, 技术支持或销售查询服务。

製品情報やテクニカルサポートが必要な場合や、販売に関するお問い合わせがございましたら、お気軽にお問い合わせください。

제품에 대한 일반적인 내용이나 기술 지원 또는 구매 관련한 내용은 언제든지 문의 해 주세요.



snapmaker.com/document



forum.snapmaker.com



info@snapmaker.com



support@snapmaker.com



The people who are crazy enough to think they can change the world are the ones who do.

--- Steve Jobs