

CONDENSING

 **IMMERGAS**

VICTRIX TERA VICTRIX TERA PLUS

Caldaie
a condensazione
per installazioni pensili
o da incasso



Scheda



VICTRIX TERA è la gamma di caldaie pensili istantanee a condensazione disponibili in 2 allestimenti, con potenze di: 24,1 kW in riscaldamento (28,3 kW in sanitario) e 28,0 kW in riscaldamento (32,0 kW in sanitario).

Grazie alla tecnologia della condensazione, presenta un elevato rendimento ($\eta > 93 + 2 \cdot \log P_n$, in conformità al Decreto Legislativo 192/05 e successive modificazioni) e garantisce emissioni inquinanti particolarmente ridotte (classe 6 di NO_x).

La caldaia presenta inoltre un'interfaccia utente di facile utilizzo con pulsanti di regolazione, pulsanti di selezione e display LCD.

La nuova elettronica a microprocessore, consente un ottimo controllo delle temperature sia nella fase di riscaldamento ambiente che in quella di produzione di acqua calda sanitaria, ed offre la possibilità di abbinamento all'esclusivo CAR^{V2} (Comando Amico Remoto modulante) ed alla sonda esterna (entrambi optional) che permettono di gestire, controllare e programmare a distanza la caldaia con estrema semplicità, ottimizzandone il funzionamento attraverso la termoregolazione climatica.

I modelli della gamma VICTRIX TERA sono inoltre **predisposti per funzionamento all'esterno** in luoghi parzialmente protetti dagli agenti atmosferici (pioggia e neve) e sono equipaggiati di un sistema antigelo di serie che li protegge fino alla temperatura di -5 °C (con kit optional fino a -15 °C); inoltre possono essere installati **ad incasso** all'interno del SOLAR CONTAINER oppure **all'interno** dell'abitazione nell'apposito armadio tecnico DOMUS CONTAINER: questo consente di disporre di soluzioni tipo GAUDIUM SOLAR V2 (solamente con gruppi idronici "BASE") o soluzioni tipo TRIO V2 / TRIO MONO V2 (sistema COMBI).

Sono inoltre predisposti per l'installazione ad incasso in OMNI CONTAINER.

1

CARATTERISTICHE VICTRIX TERA 24-28

Caldaia pensile premiscelata a condensazione per riscaldamento e produzione di acqua calda sanitaria a camera stagna e tiraggio forzato con potenza utile nominale di 24,1 kW (20.717 kcal/h) in riscaldamento (28,3 kW in sanitario) o 28,0 kW (24.080 kcal/h) in riscaldamento (32,0 kW in sanitario), ecologica ad alto rendimento e circolazione forzata. Variando il tipo di installazione varia anche la classificazione della caldaia.

INSTALLAZIONE ALL'ESTERNO (in luogo parzialmente protetto):

Apparecchio con aspirazione d'aria diretta - se installato utilizzando un apposito terminale di scarico ed il kit di copertura superiore (optional) obbligatorio, eliminando inoltre i tappi superiori della camera stagna (vedi apposita documentazione tecnica).

Apparecchio tipo C₁₃ / C₃₃ / C₄₃ / C₅₃ / C₈₃ / C₉₃ - se installato utilizzando i kit verticali od orizzontali concentrici senza utilizzare il kit copertura superiore.

INSTALLAZIONE ALL'INTERNO:

Apparecchio tipo C₁₃ / C₃₃ / C₄₃ / C₅₃ / C₈₃ / C₉₃ - se installato utilizzando i kit verticali od orizzontali concentrici o il kit

separatore Ø 80/80.

Apparecchio tipo B₂₃ - se installato utilizzando un apposito kit di scarico fumi ed il kit di copertura superiore (optional) obbligatorio, eliminando inoltre i tappi superiori della camera stagna (vedi apposita documentazione tecnica).

La caldaia è composta da:

- sistema di combustione a premiscelazione totale con bruciatore cilindrico multigas in acciaio, completo di candeletta d'accensione e controllo a ionizzazione;
- valvola gas di tipo pneumatico a doppio otturatore;
- scambiatore primario gas/acqua con serpentino interno realizzato in acciaio inox monotubo;
- ventilatore per l'evacuazione dei fumi a velocità variabile elettronicamente;
- circuito per lo smaltimento della condensa comprensivo di sifone e tubo flessibile di scarico;
- scambiatore secondario acqua/acqua per produzione di acqua calda sanitaria realizzato in acciaio inox a 14 piastre (modello 24) e 16 piastre (modello 28);
- gruppo idraulico composto da valvola 3 vie elettrica, pompa di circolazione modulante a basso consumo elettrico con

VICTRIX TERA

controllo automatico della velocità in base al ΔT misurato tra mandata e ritorno (di fabbrica 15 °C) con separatore d'aria incorporato, by-pass regolabile ed escludibile, pressostato assoluto circuito primario, raccordo scarico impianto, rubinetto di riempimento impianto;

- valvola di sicurezza circuito primario a 3 bar;
- flussostato sanitario per rilevazione prelievo acqua calda sanitaria;
- vaso d'espansione impianto a membrana da 8 litri nominali (effettivi 5,8) per modello 24 kW e 10 litri nominali (effettivi 6,4) per modello 28 kW con precarica a 1,0 bar e manometro;
- termostato di sicurezza sovratemperatura acqua, sonda controllo fumi e sonda ritorno impianto sicurezza scambiatore;
- pulsante di regolazione temperatura impianto di riscaldamento, pulsante di regolazione temperatura acqua calda sanitaria, pulsante di funzione (Off, Stand-by, Estate/Inverno), pulsante di Reset, pulsante informazioni, display digitale;
- cruscotto con comandi a vista dotato di scheda elettronica a microprocessore con modulazione continua di fiamma a 3 sensori (1 sanitario e 2 riscaldamento, di cui 1 sul ritorno impianto per il controllo sovratemperatura del modulo a condensazione) con controllo P.I.D., con campo di modulazione:
 - VICTRIX TERA 24 da 4,3 a 24,1 kW (28,3 kW in sanitario)
 - VICTRIX TERA 28 da 4,9 a 28,0 kW (32,0 kW in sanitario)
- selezione range di temperatura riscaldamento da min. = 20-50°C a max. = set min. + 5°C - 85°C (impostazione di serie 25-85°C);
- accensione elettronica con controllo ad ionizzazione;
- ritardatore d'accensione in fase riscaldamento, sistema di protezione antigelo (fino a -5°C), funzione antibloccaggio circolatore, funzione post-ventilazione, funzione spazzacamina, selezione modalità di funzionamento circolatore;
- funzione temporizzazione ritardo solare per abbinamento a sistemi solari;
- funzione scalda massetto;
- possibilità di collegare una sonda sanitario in ingresso (optional);
- sistema di autodiagnosi con visualizzazione digitale della temperatura, dello stato di funzionamento e dei codici errore tramite display retroilluminato sempre in vista;
- predisposizione per il collegamento del CAR^{V2}, CAR^{V2} WIRELESS, del Cronotermostato e della Sonda esterna;
- grado di isolamento elettrico IPX5D;
- possibilità di abbinamento al sistema per intubamento di camini esistenti Ø 50 mm, Ø 60 mm e Ø 80 mm;
- gruppo di allacciamento (optional) con raccordi regolabili in profondità sugli attacchi idraulici e rubinetti di intercettazione gas e acqua fredda sanitaria;
- predisposizione per la gestione mediante la App DOMINUS che permette all'utente di programmare e visualizzare

i principali parametri di funzionamento da smartphone e tablet. E' necessario prevedere il Kit scheda interfaccia DOMINUS (Optional).

Fornita completa di pozzetti per l'analisi di combustione, carter di protezione inferiore.

Apparecchio categoria II_{2H3P}, funziona con alimentazione a metano, G.P.L. e aria propanata. Marcatura CE.

E' disponibile nel modello:

- **VICTRIX TERA 24** **cod. 3.027368**
- **VICTRIX TERA 28** **cod. 3.027369**

NOTA BENE: per una corretta installazione della caldaia è necessario utilizzare i kit aspirazione aria/scarico fumi Immergas "serie Verde".

VICTRIX TERA PLUS



VICTRIX TERA PLUS è la caldaia pensile per solo riscaldamento a condensazione con potenzialità di 24,1 kW predisposta per l'abbinamento di bollitori separati Immergas da 80, 120 e 200 litri (compresa la versione UB INOX SOLAR 200 V2) o delle versioni INOXSTOR V2. Particolarmente ideale per abitazioni con più servizi o per tutte le situazioni che richiedono grandi prelievi in tempi rapidi, garantisce una notevole produzione di acqua calda sanitaria. Caldaia e Unità Bollitore possono essere installati anche in ambienti diversi, aumentando così la flessibilità d'installazione.

Grazie alla tecnologia della condensazione, presenta un elevato rendimento ($\eta > 93 + 2 \cdot \log P_n$, in conformità al Decreto Legislativo 192/05 e successive modificazioni) e garantisce emissioni inquinanti particolarmente ridotte (classe 6 di NO_x).

La caldaia presenta inoltre un'interfaccia utente di facile utilizzo con pulsanti di regolazione, pulsanti di selezione e display LCD.

La nuova elettronica a microprocessore, consente un ottimo controllo delle temperature sia nella fase di riscaldamento ambiente che in quella di produzione di acqua calda sanitaria, ed offre la possibilità di abbinamento all'esclusivo CARV2 (Comando Amico Remoto modulante) ed alla sonda esterna (entrambi optional) che permettono di gestire, controllare e programmare a distanza la caldaia con estrema semplicità, ottimizzandone il funzionamento attraverso la termoregolazione climatica.

VICTRIX TERA PLUS è inoltre **predisposti per funzionamento all'esterno** in luoghi parzialmente protetti dagli agenti atmosferici (pioggia e neve) ed è equipaggiata di un sistema antigelo di serie che la protegge fino alla temperatura di -5°C (con kit optional fino a -15°C); inoltre può essere installata **ad incasso** all'interno del SOLAR CONTAINER oppure **all'interno** dell'abitazione nell'apposito armadio tecnico DOMUS CONTAINER: questo consente di disporre di soluzioni tipo GAUDIUM SOLAR PLUS V2 (solamente con gruppi idronici "BASE") o soluzioni tipo TRIO V2 / TRIO MONO V2 (sistema PLUS).

E' inoltre predisposta per l'installazione ad incasso in OMNI CONTAINER.

2

CARATTERISTICHE VICTRIX TERA 24 PLUS

Caldaia pensile premiscelata a condensazione per solo riscaldamento predisposta per l'abbinamento a bollitori separati per la produzione di acqua calda sanitaria a camera stagna e tiraggio forzato con potenza utile nominale di 24,1 kW (20.717 kcal/h) in riscaldamento (28,3 kW in sanitario), ecologica ad alto rendimento e circolazione forzata.

Variando il tipo di installazione varia anche la classificazione della caldaia.

INSTALLAZIONE ALL'ESTERNO (in luogo parzialmente protetto):

Apparecchio con aspirazione d'aria diretta - se installato utilizzando un apposito terminale di scarico ed il kit di copertura superiore (optional) obbligatorio, eliminando inoltre i tappi superiori della camera stagna (vedi apposita documentazione tecnica).

Apparecchio tipo $C_{13}/C_{33}/C_{43}/C_{53}/C_{83}/C_{93}$ - se installato utilizzando i kit verticali od orizzontali concentrici senza utilizzare il kit copertura superiore.

INSTALLAZIONE ALL'INTERNO:

Apparecchio tipo $C_{13}/C_{33}/C_{43}/C_{53}/C_{83}/C_{93}$ - se installato utilizzando i kit verticali od orizzontali concentrici o il kit separatore $\varnothing 80/80$.

Apparecchio tipo B_{23} - se installato utilizzando un apposito kit di scarico fumi ed il kit di copertura superiore (optional) obbligatorio, eliminando inoltre i tappi superiori della camera stagna (vedi apposita documentazione tecnica).

La caldaia è composta da:

- sistema di combustione a premiscelazione totale con bruciatore cilindrico multigas in acciaio, completo di candeletta d'accensione e controllo a ionizzazione;
- valvola gas di tipo pneumatico a doppio otturatore;
- scambiatore primario gas/acqua con serpentino interno realizzato in acciaio inox monotubo;
- ventilatore per l'evacuazione dei fumi a velocità variabile elettronicamente;
- circuito per lo smaltimento della condensa comprensivo di

VICTRIX TERA PLUS

sifone e tubo flessibile di scarico;

- gruppo idraulico composto da valvola 3 vie elettrica, pompa di circolazione modulante a basso consumo elettrico con controllo automatico della velocità in base al ΔT misurato tra mandata e ritorno (di fabbrica 15 °C) con separatore d'aria incorporato, by-pass regolabile ed escludibile, pressostato assoluto circuito primario, raccordo scarico impianto, rubinetto di riempimento impianto;
- valvola di sicurezza circuito primario a 3 bar;
- vaso d'espansione impianto a membrana da 8 litri nominali (effettivi 5,8) con precarica a 1,0 bar e manometro;
- termostato di sicurezza sovratemperatura acqua, sonda controllo fumi e sonda ritorno impianto sicurezza scambiatore;
- pulsante di regolazione temperatura impianto di riscaldamento, pulsante di regolazione temperatura acqua calda sanitaria, pulsante di funzione (Off, Stand-by, Estate/Inverno), pulsante di Reset, pulsante informazioni, display digitale;
- cruscotto con comandi a vista dotato di scheda elettronica a microprocessore con modulazione continua di fiamma a 2 sensori sul riscaldamento, di cui 1 sul ritorno impianto per il controllo sovratemperatura del modulo a condensazione) con controllo P.I.D., con campo di modulazione da 4,3 a 24,1 kW (28,3 kW in sanitario)
- selezione range di temperatura riscaldamento da min. = 20-50°C a max. = set min. + 5°C - 85°C (impostazione di serie 25-85°C);
- accensione elettronica con controllo ad ionizzazione;
- ritardatore d'accensione in fase riscaldamento, sistema di protezione antigelo (fino a -5°C), funzione antibloccaggio circolatore, funzione post-ventilazione, funzione spazzacaminino, selezione modalità di funzionamento circolatore;
- funzione scalda massetto
- sistema di autodiagnosi con visualizzazione digitale della temperatura, dello stato di funzionamento e dei codici errore tramite display retroilluminato sempre in vista;
- predisposizione per il collegamento del CAR^{V2}, CAR^{V2} WIRELESS, del Cronotermostato, della Sonda esterna;
- grado di isolamento elettrico IPX5D;
- possibilità di abbinamento al sistema per intubamento di camini esistenti Ø 50 mm, Ø 60 mm e Ø 80 mm;
- gruppo di allacciamento (optional) con raccordi regolabili in profondità sugli attacchi idraulici e rubinetti di intercettazione gas e acqua fredda sanitaria;
- predisposizione per la gestione mediante la App DOMINUS che permette all'utente di programmare e visualizzare i principali parametri di funzionamento da smartphone e tablet. E' necessario prevedere il Kit scheda interfaccia DOMINUS (Optional).

Fornita completa di pozzetti per l'analisi di combustione, carter di protezione inferiore.

Apparecchio categoria II_{2H3P} funziona con alimentazione a metano, G.P.L. e aria propanata. Marcatura CE.

E' disponibile nel modello:

• **VICTRIX TERA 24 PLUS**

cod. 3.027373

NOTA BENE: per una corretta installazione della caldaia è necessario utilizzare i kit aspirazione aria/scarico fumi Immergas "serie Verde".

3

UNITÀ BOLLITORE



3.1

CARATTERISTICHE

L'Unità Bollitore è composta da:

- boiler da 80 litri, 120 litri o 200 litri (in base ai modelli) interamente realizzato in acciaio inox, con flangia superiore di ispezione;
- scambiatore acqua/acqua avvolto a doppia spirale concentrica (n° 2 nel modello da 120 litri e 200 litri) realizzato in acciaio inox ed estraibile;
- valvola di sicurezza 8 bar;
- vaso d'espansione sanitario a membrana da litri 4 (Unità bollitore 80), da litri 5 (Unità bollitore 120) e da 8 litri (Unità bollitore 200 e SOLAR 200) con precarica da 2,5 bar;
- sonda di controllo temperatura acqua calda sanitaria;
- rubinetto di svuotamento boiler;
- sul cruscotto è presente un termometro (versioni UB INOX 80 V2, UB INOX 120 V2 e UB INOX 200 V2) oppure un idrometro solare (UB INOX SOLAR 200 V2);
- coibentazione in poliestere autoestingente ecologico con spessore 5 cm.

Inoltre l'UB INOX SOLAR 200 V2 integra all'interno del mantello i seguenti componenti:

- gruppo di circolazione singolo a basso consumo elettrico da 1-6 l/min;
- vaso d'espansione solare da 18 litri;
- valvola miscelatrice termostatica con attacchi da $\frac{3}{4}$ ";
- centralina solare integrata nel cruscotto bollitore, con relative sonde di temperatura;
- tubi di collegamento circuito solare per il riscaldamento del serpentino inferiore tramite impianto solare termico (optional per UB INOX 120 V2 e UB INOX 200 V2);
- valvola di sicurezza circuito solare 6 bar.

E' disponibile nel modello:

- | | |
|-------------------------------|----------------------|
| • UB INOX 80 V2 | cod. 3.027817 |
| • UB INOX 120 V2 | cod. 3.027818 |
| • UB INOX 200 V2 | cod. 3.027819 |
| • UB INOX SOLAR 200 V2 | cod. 3.027820 |

VICTRIX TERA

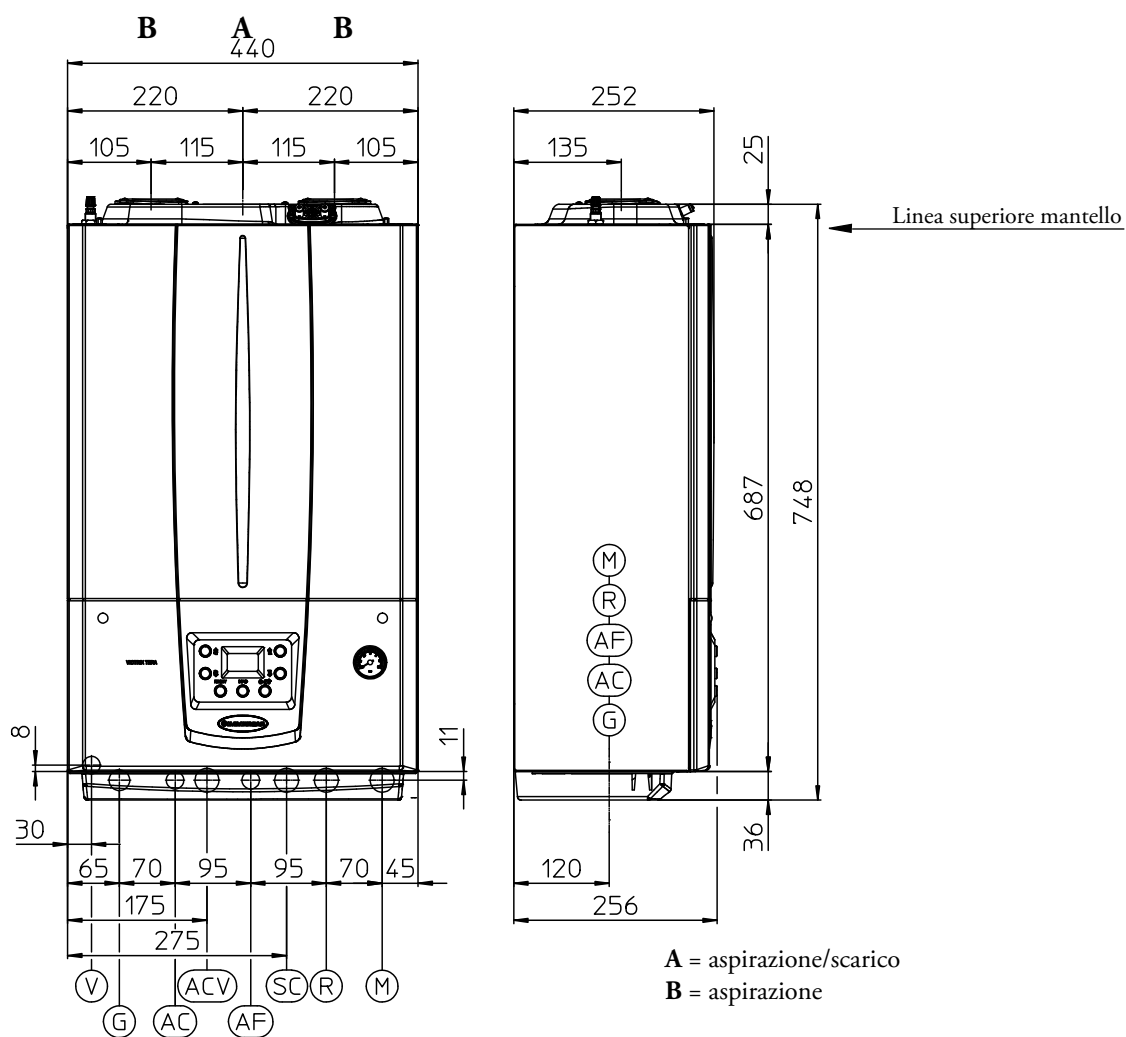
4

DIMENSIONI PRINCIPALI VICTRIX TERA

Modello	Altezza mm	Larghezza mm	Profondità mm	Ø asp./scarico mm
VICTRIX TERA	748	440	256	100/60 - 125/80 - 80/80

4.1

ALLACCIAMENTI



Quota muro - asse rubinetto gas 90° = 120 mm

N.B.: Gruppo allacciamento (OPTIONAL)

SC = Scarico condensa (Ø interno min. = 13 mm)

A = aspirazione/scarico

B = aspirazione

Distanza tra linea superiore mantello e asse gomito concentrico Ø 60/100: **100 mm**

Distanza tra linea superiore mantello e asse gomito concentrico Ø 80/125: **210 mm**

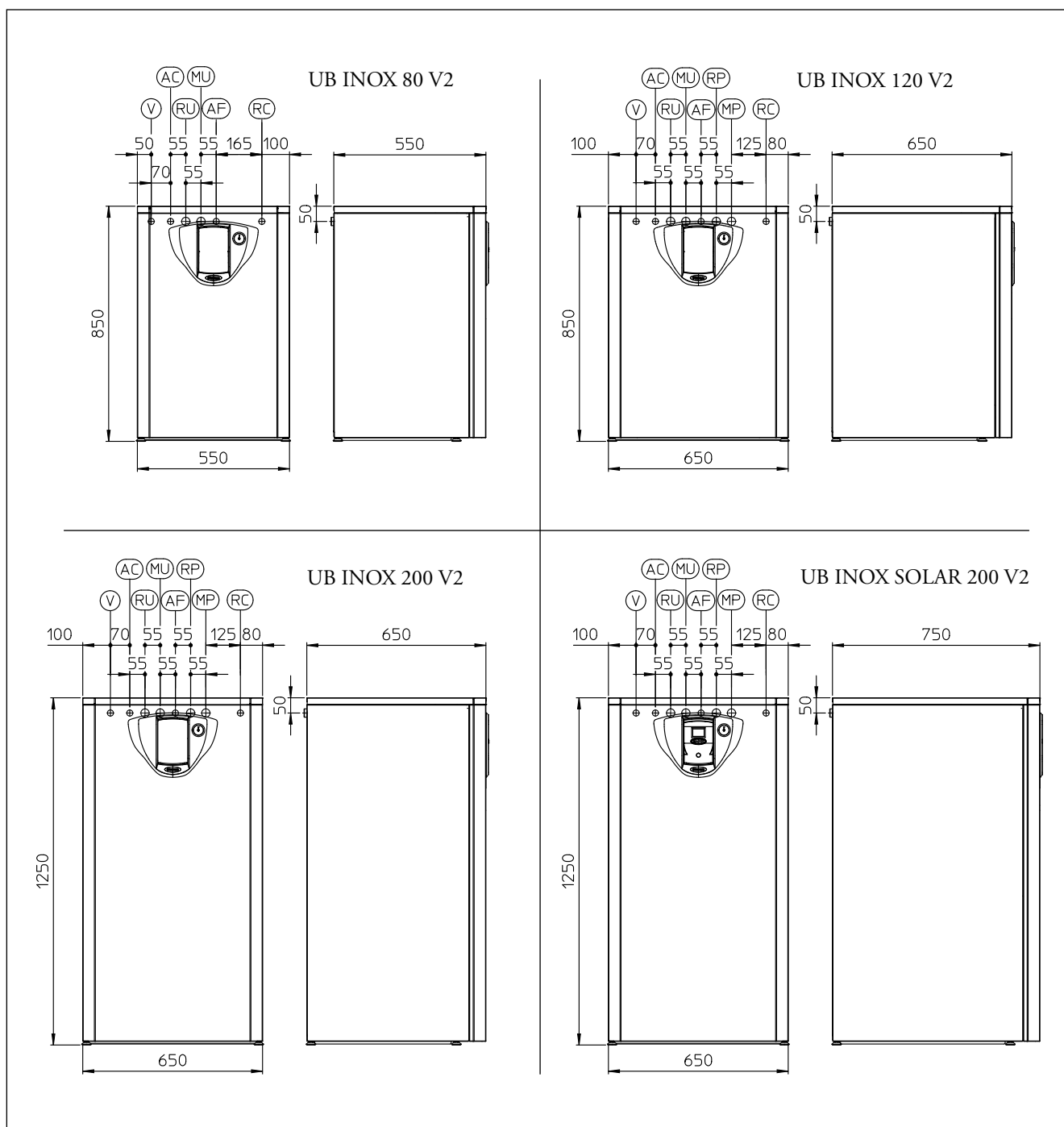
Distanza tra linea superiore mantello e asse gomiti separatore Ø 80/80: **A = 140; mm B = 140**

Modello	Mandata M	Ritorno R	Uscita Calda AC	Entrata Fredda AF	Gas G	Vaso espansione Litri
VICTRIX TERA	3/4"	3/4"	1/2"	1/2"	3/4"	8 (reale 5,8) versione 24 kW 10 (reale 6,4) versione 28 kW

VICTRIX TERA PLUS

6 DIMENSIONI PRINCIPALI UNITA' BOLLITORE (Modello PLUS)

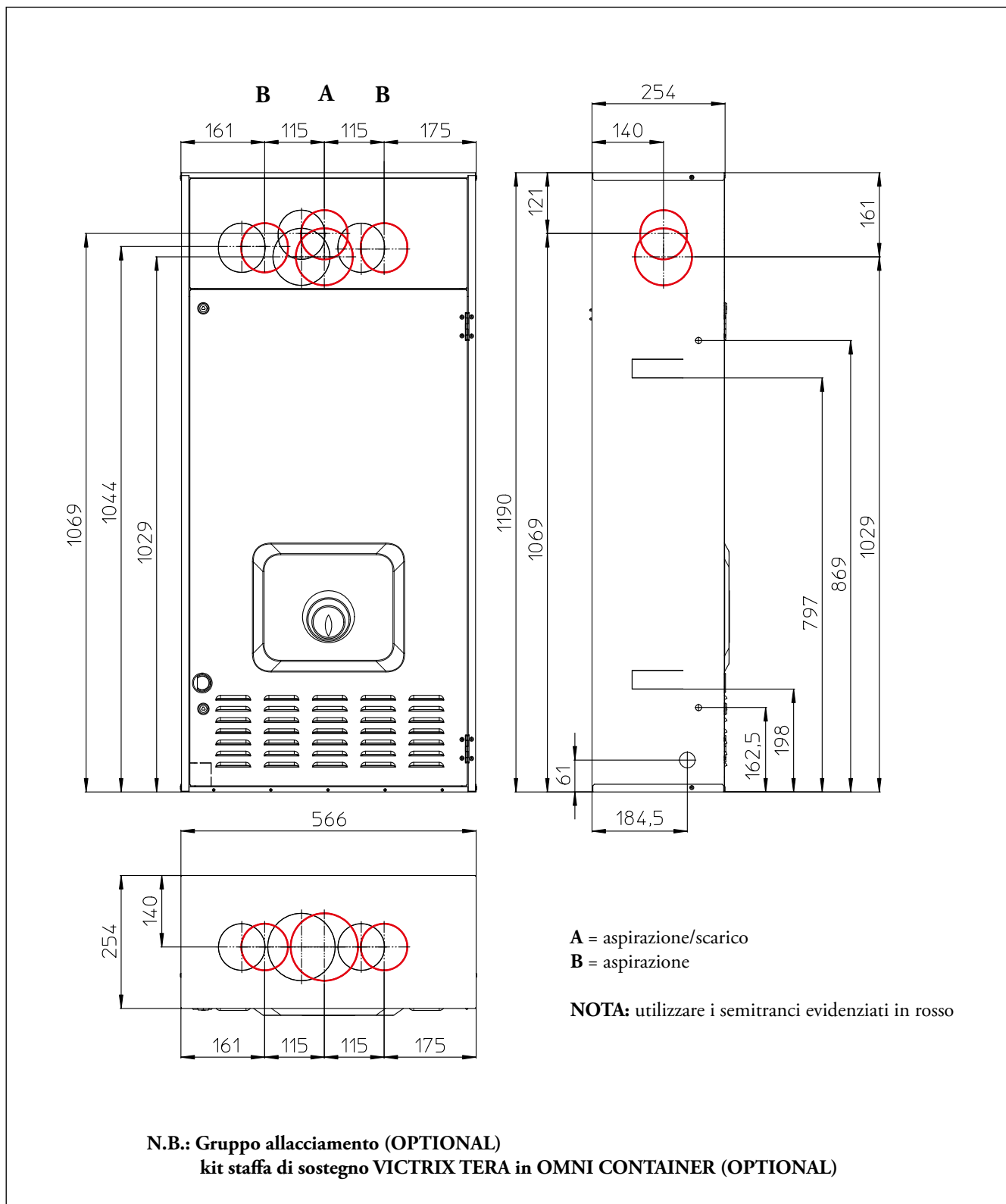
	UB INOX 80 V2	UB INOX 120 V2	UB INOX 200 V2	UB INOX SOLAR 200 V2
Altezza mm	850	850	1250	1250
Larghezza mm	550	650	650	650
Profondità mm	550	650	650	750



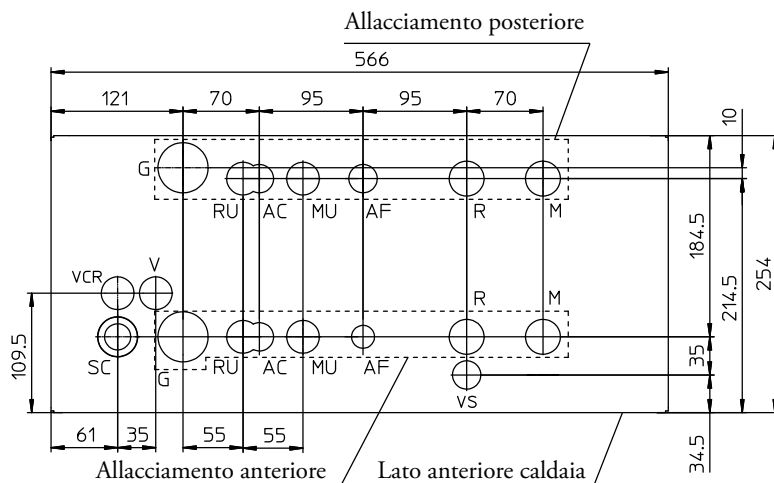
Mandata Boiler MU	Ritorno Boiler RU	Entrata Fredda AF	Uscita Calda AC	Ricircolo RC	Mandata Pannelli MP	Ritorno Pannelli RP
3/4"	3/4"	3/4"	3/4"	1/2"	3/4"	3/4"

7 **DIMENSIONI PRINCIPALI OMNI CONTAINER**

Altezza mm	Larghezza mm	Profondità mm	Ø asp./scarico mm
1190	566	254	100/60 - 80/80



8 DIMA ALLACCIAMENTO VICTRIX TERA IN OMNI CONTAINER

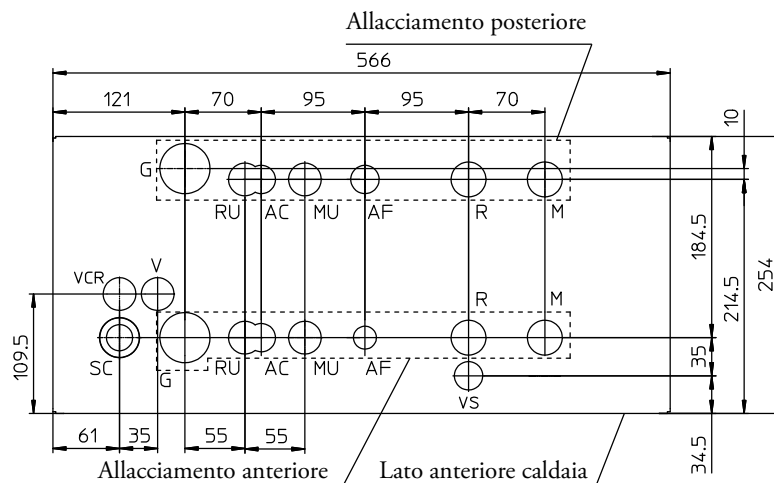


* con il gruppo di allacciamento per installazione da incasso (optional) l'attacco gas è da 1/2"

N.B.: Gruppo allacciamento (OPTIONAL)

Modello	Mandata M	Ritorno R	Uscita Calda AC	Entrata Fredda AF	Gas G
VICTRIX TERA	3/4"	3/4"	1/2"	1/2"	*

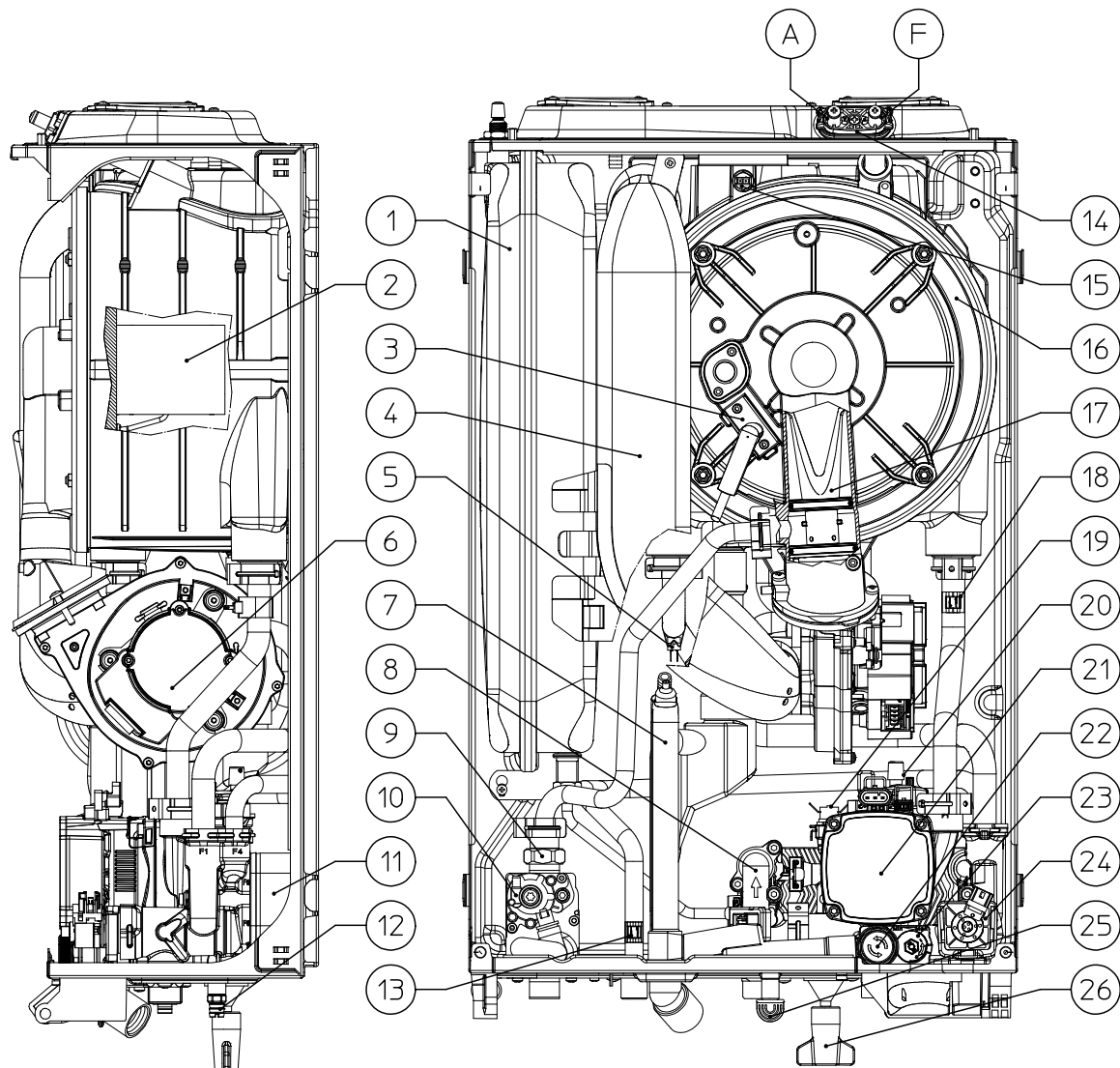
8.1 DIMA ALLACCIAMENTO VICTRIX TERA PLUS IN OMNI CONTAINER



* con il gruppo di allacciamento per installazione da incasso (optional) l'attacco gas è da 1/2"

N.B.: Gruppo allacciamento (OPTIONAL)

Modello	Mandata M	Ritorno R	Mandata Boiler MU	Ritorno Boiler RU	Entrata Fredda - Riempimento impianto AF	Gas G
VICTRIX TERA PLUS	3/4"	3/4"	3/4"	3/4"	1/2"	*



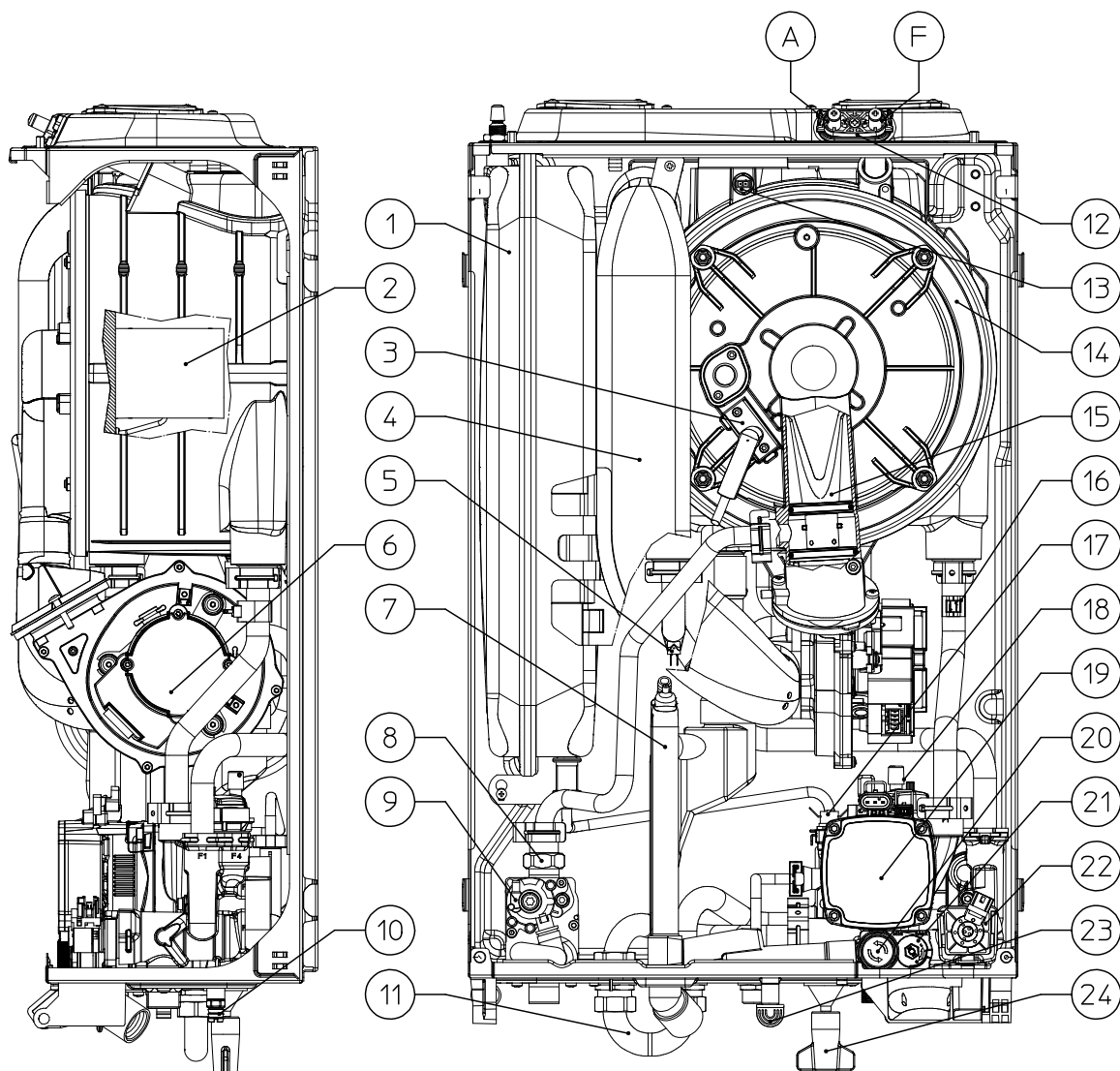
LEGENDA:

- | | |
|--|---|
| 1 - Vaso espansione impianto | 14 - Pozzetti di prelievo (aria A) - (fumi F) |
| 2 - Bruciatore | 15 - Sonda fumi |
| 3 - Candeletta di accensione / rilevazione | 16 - Modulo a condensazione |
| 4 - Tubo aspirazione aria | 17 - Venturi |
| 5 - Sonda mandata | 18 - Sonda ritorno |
| 6 - Ventilatore | 19 - Pressostato impianto |
| 7 - Sifone scarico condensa | 20 - Valvola sfogo aria |
| 8 - Flussostato sanitario | 21 - Circolatore caldaia |
| 9 - Ugello gas | 22 - Valvola di sicurezza 3 bar |
| 10 - Valvola gas | 23 - By-pass |
| 11 - Scambiatore sanitario | 24 - Valvola 3 vie (motorizzata) |
| 12 - Rubinetto di svuotamento impianto | 25 - Raccordo segnalazione scarico valvola |
| 13 - Sonda sanitario | 26 - Rubinetto di riempimento impianto |

VICTRIX TERA PLUS

10

COMPONENTI PRINCIPALI VICTRIX TERA PLUS

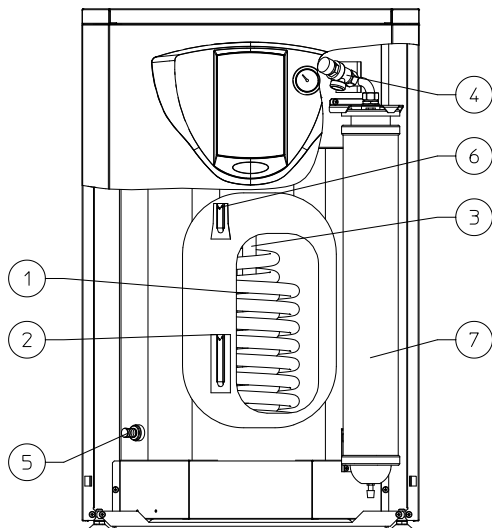


LEGENDA:

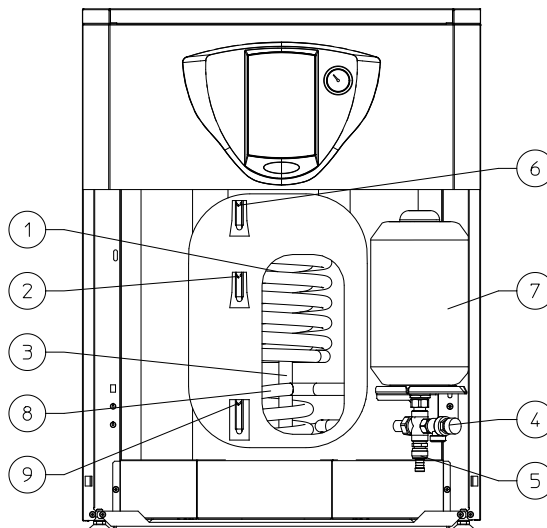
- | | |
|---|--|
| 1 - Vaso espansione impianto | 13 - Sonda fumi |
| 2 - Bruciatore | 14 - Modulo a condensazione |
| 3 - Candeletta di accensione / rilevazione | 15 - Venturi |
| 4 - Tubo aspirazione aria | 16 - Sonda ritorno |
| 5 - Sonda mandata | 17 - Pressostato impianto |
| 6 - Ventilatore | 18 - Valvola sfogo aria |
| 7 - Sifone scarico condensa | 19 - Circolatore caldaia |
| 8 - Ugello gas | 20 - Valvola di sicurezza 3 bar |
| 9 - Valvola gas | 21 - By-pass |
| 10 - Rubinetto di svuotamento impianto | 22 - Valvola 3 vie (motorizzata) |
| 11 - By-pass mandata ritorno unità bollitore | 23 - Raccordo segnalazione scarico valvola |
| 12 - Pozzetti di prelievo (aria A) - (fumi F) | 24 - Rubinetto di riempimento impianto |

11 COMPONENTI PRINCIPALI UNITA' BOLLITORE (Modello PLUS)

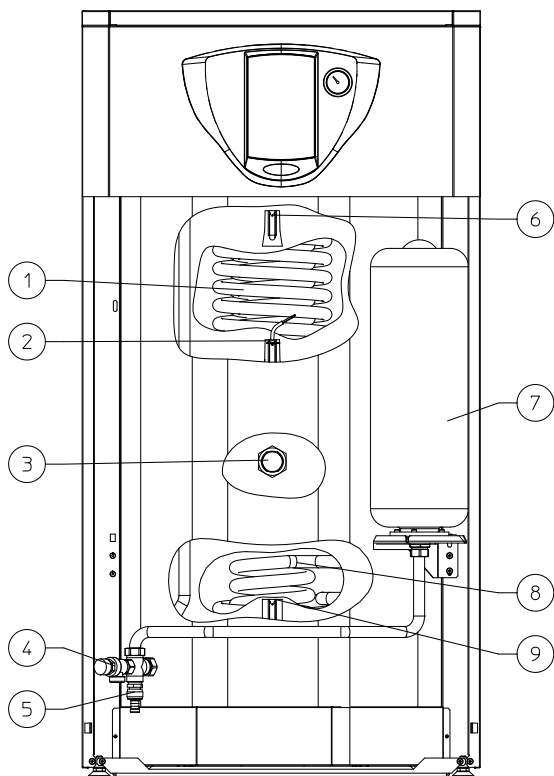
UB INOX 80 V2



UB INOX 120 V2



UB INOX 200 V2



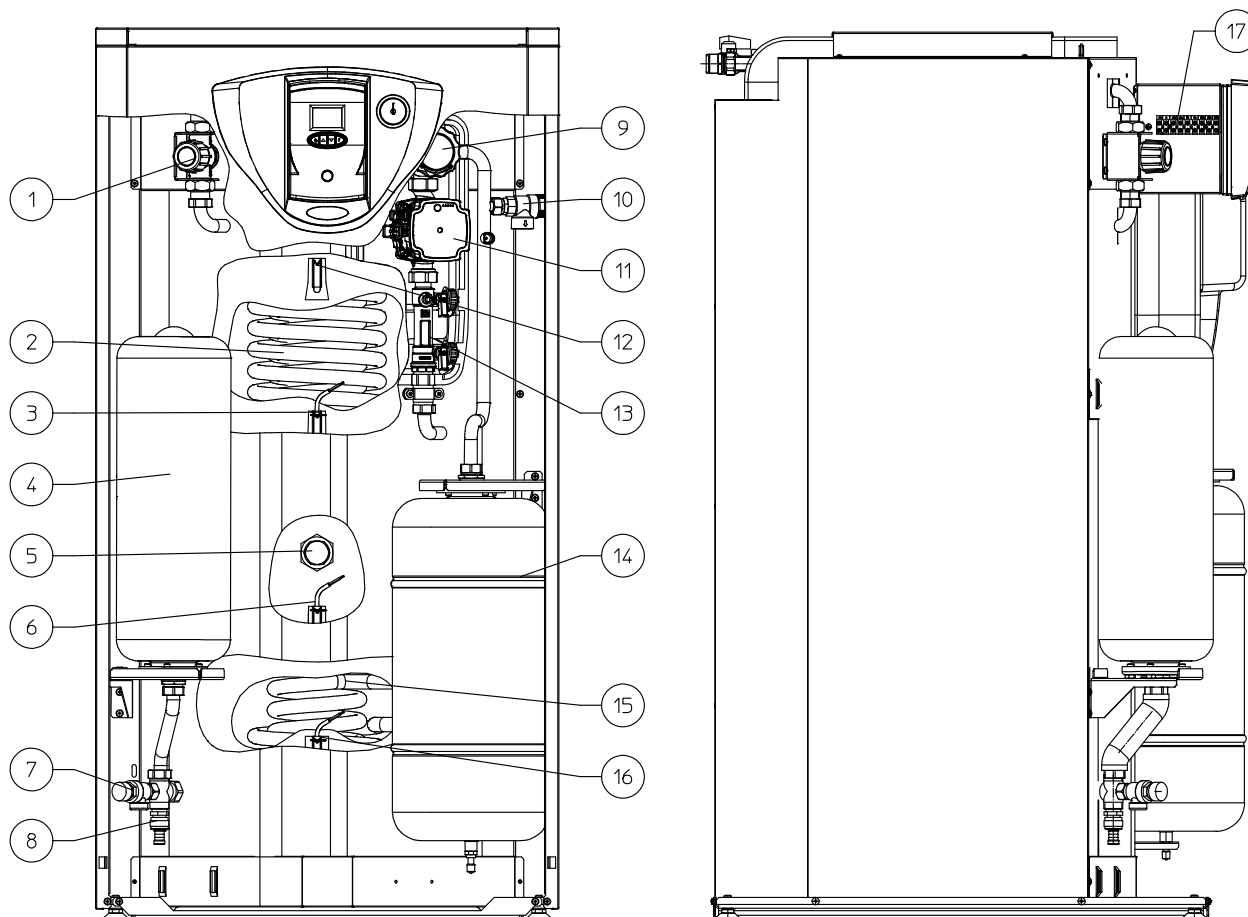
LEGENDA:

- 1 - Serpentino inox per boiler
- 2 - Sonda sanitario
- 3 - Anodo di magnesio
- 4 - Valvola di sicurezza 8 bar
- 5 - Rubinetto svuotamento boiler
- 6 - Sonda termometro
- 7 - Vaso d'espansione sanitario
- 8 - Serpentino abbinabile a pannelli solari
- 9 - Sonda pannelli solari (Optional)

VICTRIX TERA PLUS

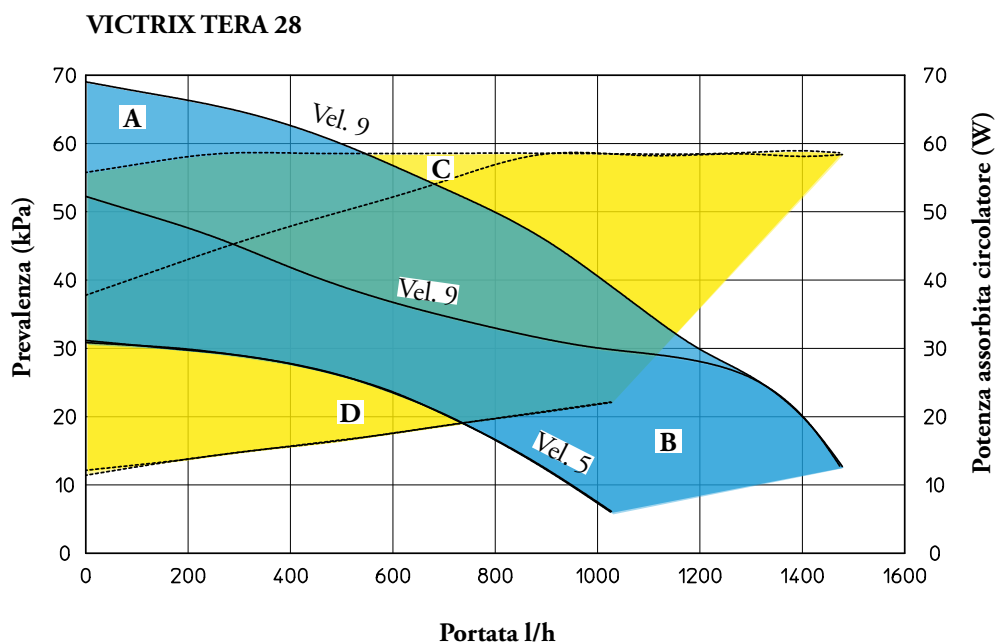
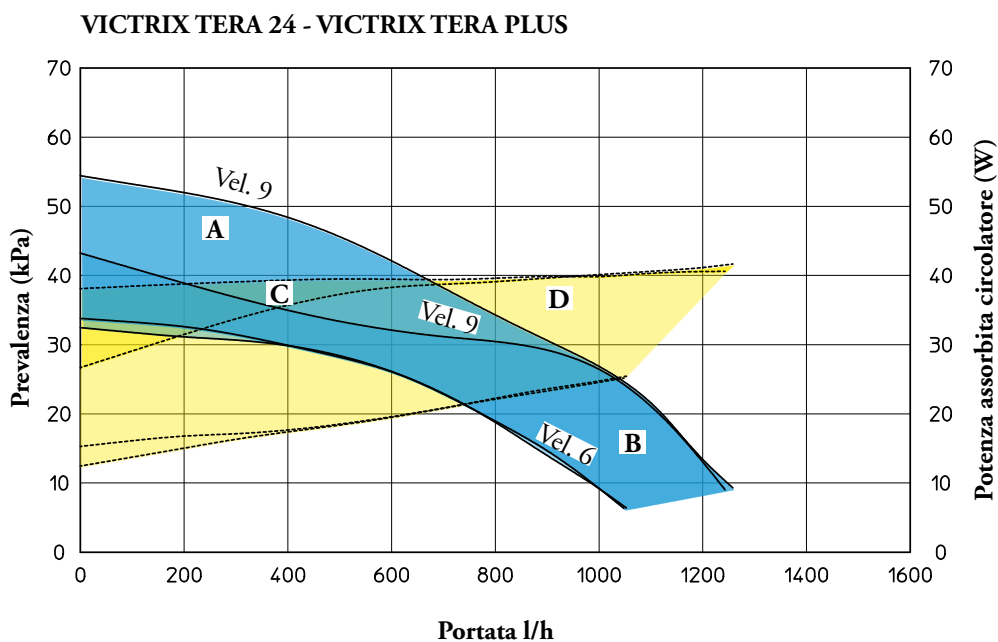
12 COMPONENTI PRINCIPALI UNITA' BOLLITORE UB INOX SOLAR 200 V2

UB INOX SOLAR 200 V2



LEGENDA:

- | | |
|---|---|
| 1 - Valvola miscelatrice circuito sanitario | 10 - Valvola di sicurezza 6 bar |
| 2 - Serpentino inox per boiler | 11 - Circolatore solare |
| 3 - Sonda sanitario | 12 - Sonda termometro |
| 4 - Vaso d'espansione sanitario | 13 - Misuratore di flusso |
| 5 - Anodo di magnesio | 14 - Vaso d'espansione solare |
| 6 - Sonda inibizione sanitario | 15 - Serpentino inox abbinabile a pannelli solari |
| 7 - Valvola di sicurezza 8 bar | 16 - Sonda pannelli solari |
| 8 - Rubinetto svuotamento boiler | 17 - Morsettiera collegamenti elettrici bollitore |
| 9 - Valvola intercettazione con termometro | |



LEGENDA:

- A+B** = Prevalenza disponibile all'impianto con by-pass chiuso
- B** = Prevalenza disponibile all'impianto con by-pass aperto
- C+D** = Potenza assorbita dal circolatore con by-pass chiuso (area tratteggiata)
- D** = Potenza assorbita dal circolatore con by-pass aperto (area tratteggiata)

VICTRIX TERA

13.1

SETTAGGI ED IMPOSTAZIONI CIRCOLATORE

Le caldaie serie "VICTRIX TERA" e "VICTRIX TERA PLUS" vengono fornite con un circolatore a velocità variabile.

In fase riscaldamento sono disponibili le modalità di funzionamento Auto e Fisso.

- **Prevalenza proporzionale:** la velocità circolatore automatica e prevalenza proporzionale: la velocità del circolatore varia in base alla potenza erogata dal bruciatore, maggiore è la potenza maggiore è la velocità. Inoltre all'interno del parametro è possibile regolare il range di funzionamento del circolatore impostando la velocità massima parametro "A3" (regolabile da 5 a 9) e la velocità minima parametro "A4" (regolabile da 5 a vel. max impostata). Grazie a questa funzionalità, i consumi elettrici del circolatore sono ancor più ridotti: l'assorbimento della pompa diminuisce con il livello di pressione e di portata. Con questa impostazione, il circolatore garantisce prestazioni ottimali nella maggioranza degli impianti di riscaldamento, risultando particolarmente adeguata nelle installazioni mono-tubo e a due tubi. Con la riduzione della prevalenza, si elimina la possibilità di avere fastidiosi rumori di flusso d'acqua nelle

condutture, nelle valvole e nei radiatori. Condizioni ottimali di benessere termico e di benessere acustico.

- **ΔT Costante ($\Delta T = 5 \div 25 K$):** la velocità del circolatore varia per mantenere costante il ΔT tra mandata e ritorno impianto secondo il valore K impostato (**$\Delta T = 15$ Default**).
- **Fisso (5 ÷ 9):** impostando i parametri "A3" e "A4" allo stesso valore il circolatore funziona a velocità costante. Con queste impostazioni, il circolatore è adeguato per tutti gli impianti a pavimento, dove tutti i circuiti devono essere bilanciati per la stessa caduta di pressione.

N.B.: per un corretto funzionamento della caldaia non è consentito scendere al di sotto del valore minimo indicato precedentemente (velocità 5).

In fase sanitario il circolatore funziona sempre alla massima velocità.

14

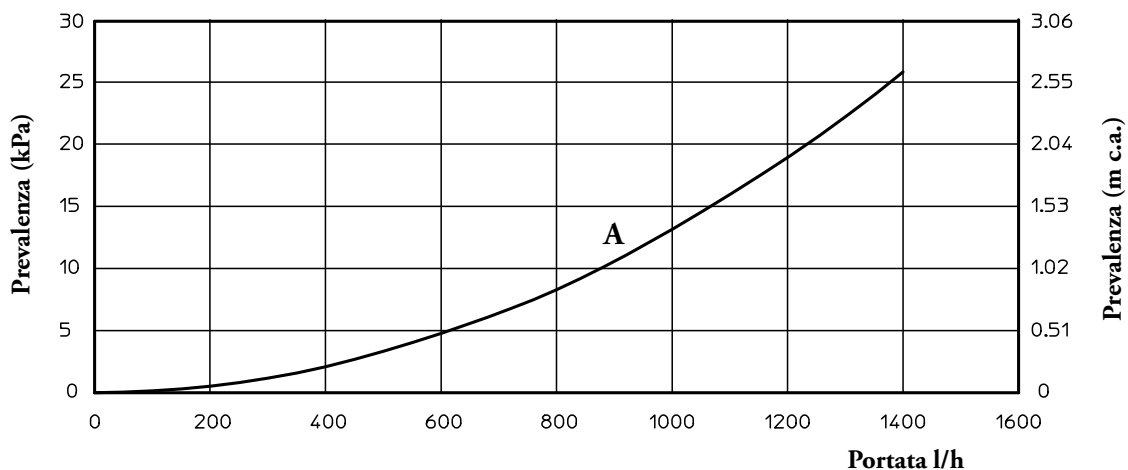
RESISTENZA CIRCUITO IDRAULICO UNITÀ BOLLITORE

Per garantire la portata di acqua calda sanitaria sufficiente è importante considerare la resistenza del circuito idraulico del bollitore da abbinare alla caldaia. Per il corretto collegamento

dell'unità bollitore a caldaie Immergas vedere il libretto istruzioni della caldaia.

14.1

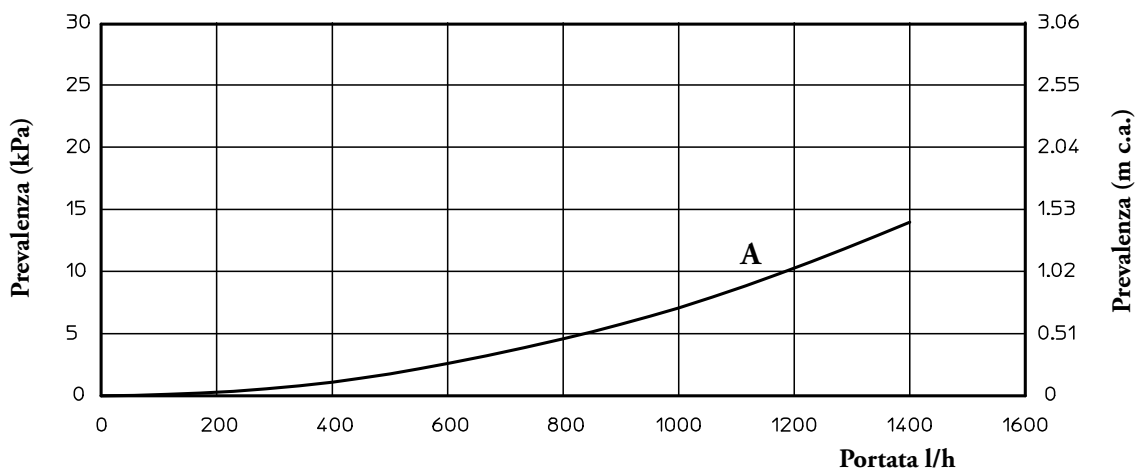
UB INOX 80 V2



A - Resistenza circuito idraulico Unità Bollitore

14.2

UB INOX 120 V2

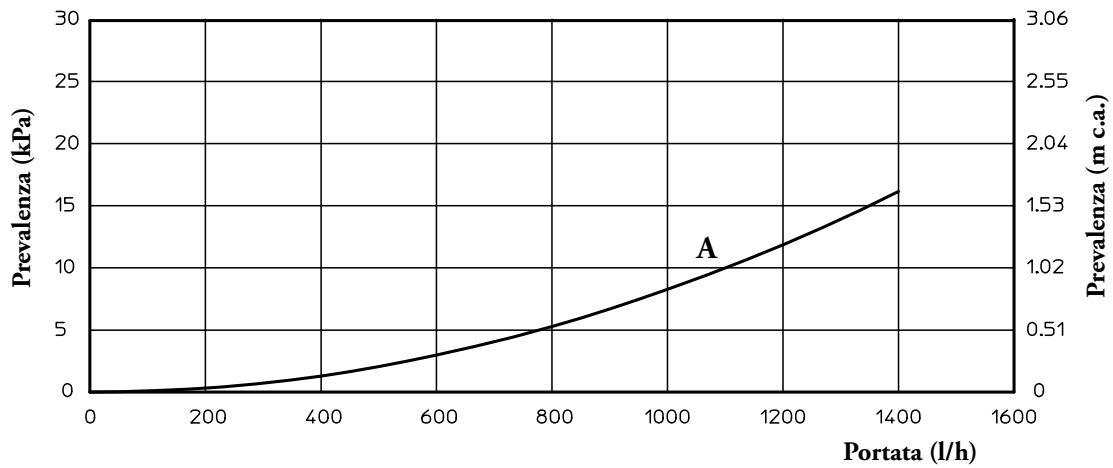


A - Resistenza circuito idraulico Unità Bollitore

VICTRIX TERA PLUS

14.3

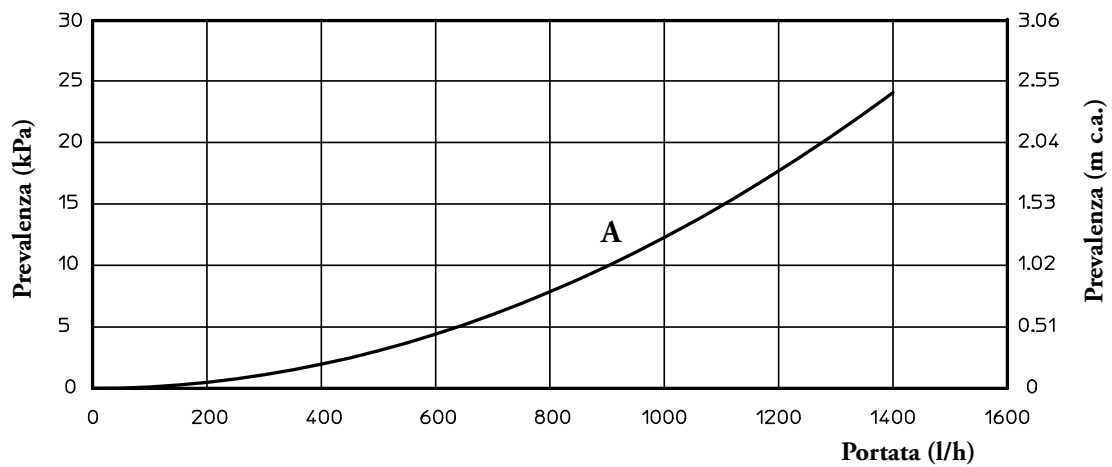
UB INOX 200 V2



A - Resistenza circuito idraulico Unità Bollitore

14.4

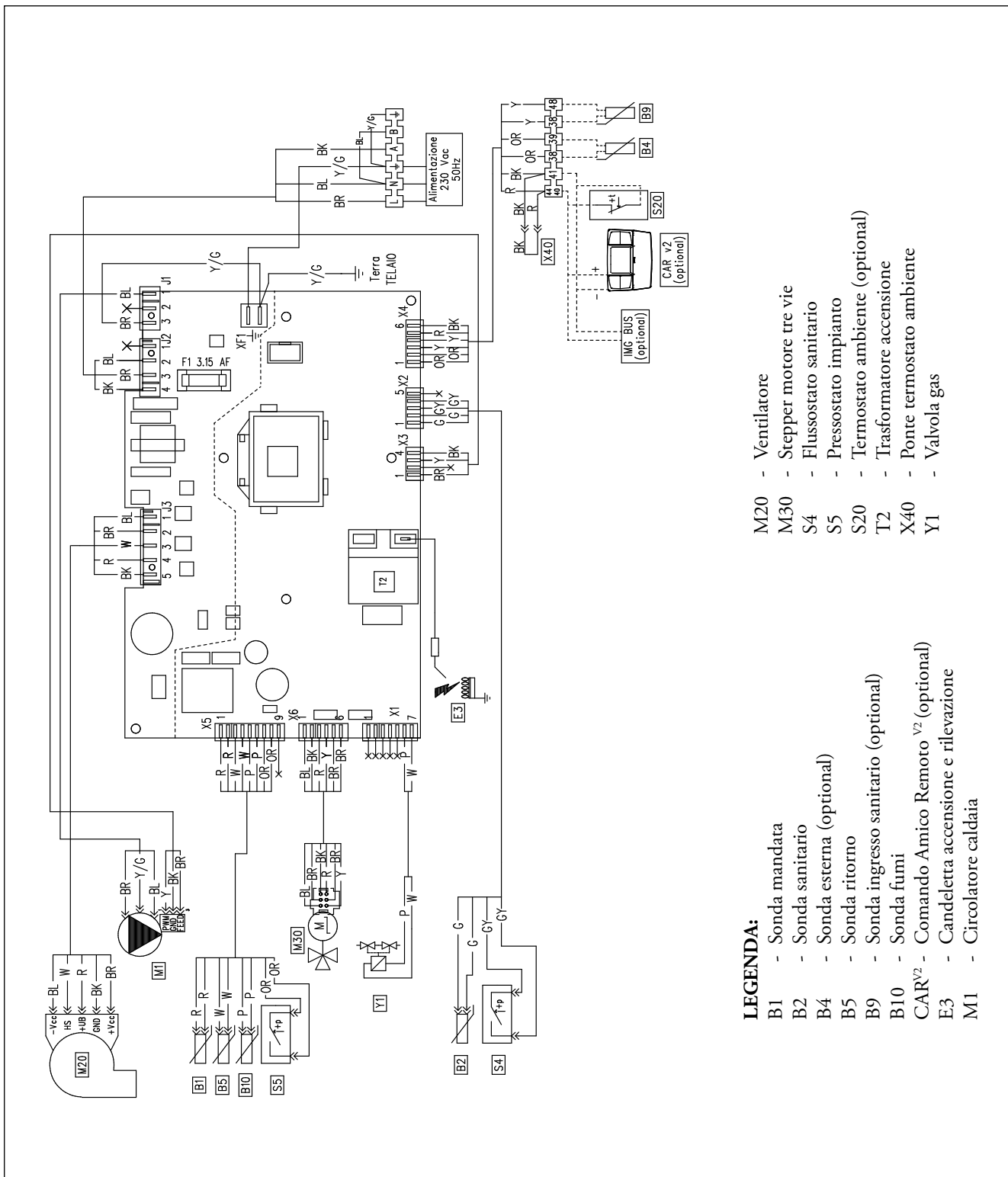
UB INOX SOLAR 200 V2



A - Resistenza circuito idraulico Unità Bollitore

TERMOSTATO AMBIENTE O COMANDO REMOTO
 La caldaia è predisposta per l'applicazione del Comando Amico Remoto (CAR^{v2}) il quale deve essere collegato ai morsetti 41 e 44/41 rispettando la polarità ed eliminando il ponte X40.
 La caldaia è predisposta per l'applicazione del Termostato Am-

biente (S20) da collegare sui morsetti 44/40 e 41 eliminando il ponte X40.
 L'eventuale Sonda esterna (B4) deve essere collegata ai morsetti 38 e 39.



- LEGENDA:**
- B1 - Sonda mandata
 - B2 - Sonda sanitario
 - B4 - Sonda esterna (optional)
 - B5 - Sonda ritorno
 - B9 - Sonda ingresso sanitario (optional)
 - B10 - Sonda fumi
 - CAR^{v2} - Comando Amico Remoto ^{v2} (optional)
 - E3 - Candelella accensione e rilevazione
 - M1 - Circolatore caldaia
 - M20 - Ventilatore
 - M30 - Stepper motore tre vie
 - S4 - Flussostato sanitario
 - S5 - Pressostato impianto
 - S20 - Termostato ambiente (optional)
 - T2 - Trasformatore accensione
 - X40 - Ponte termostato ambiente
 - Y1 - Valvola gas

VICTRIX TERA PLUS

16

SCHEMA ELETTRICO VICTRIX TERA PLUS

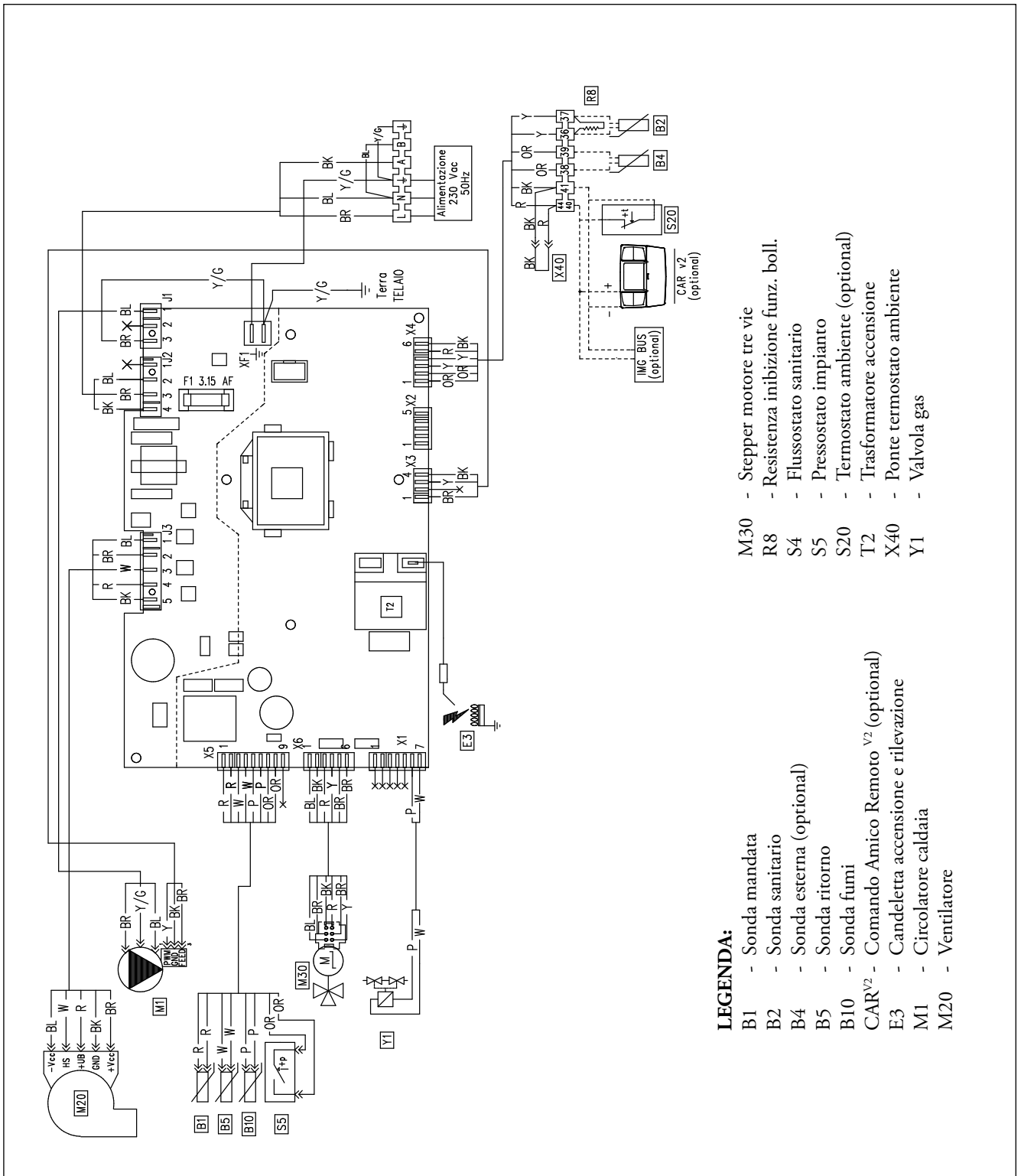
TERMOSTATO AMBIENTE O COMANDO REMOTO

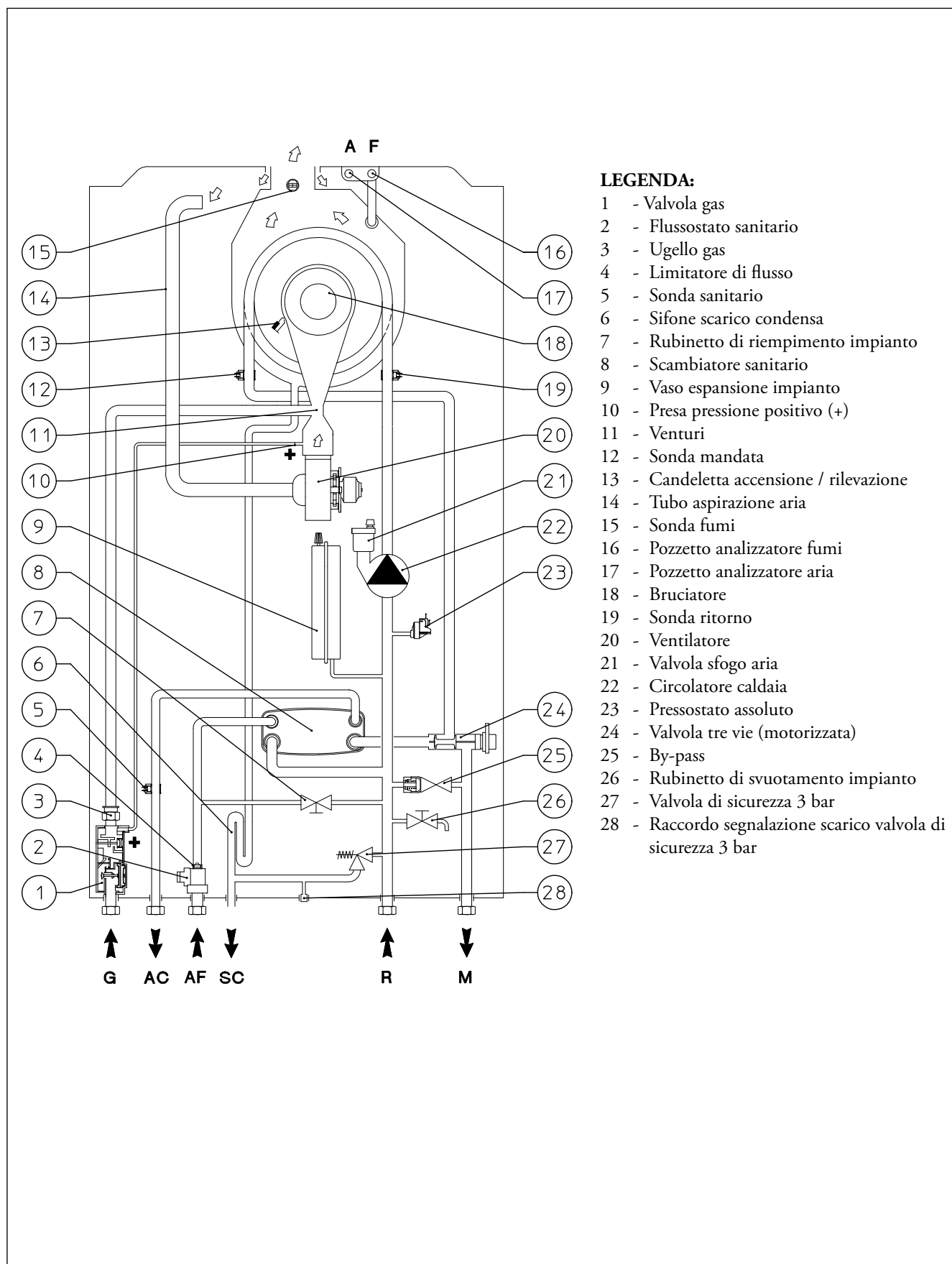
La caldaia è predisposta per l'applicazione del Comando Amico Remoto (CAR^{v2}) il quale deve essere collegato ai morsetti 41 e 44/40 rispettando la polarità ed eliminando il ponte X40.

La caldaia è predisposta per l'applicazione del Termostato Am-

biente (S20) da collegare sui morsetti 44/40 e 41 eliminando il ponte X40.

L'eventuale Sonda esterna (B4) deve essere collegata ai morsetti 38 e 39.

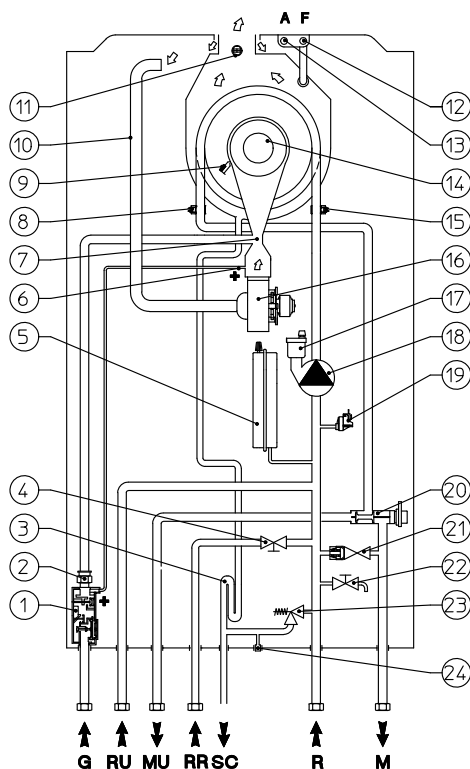




VICTRIX TERA PLUS

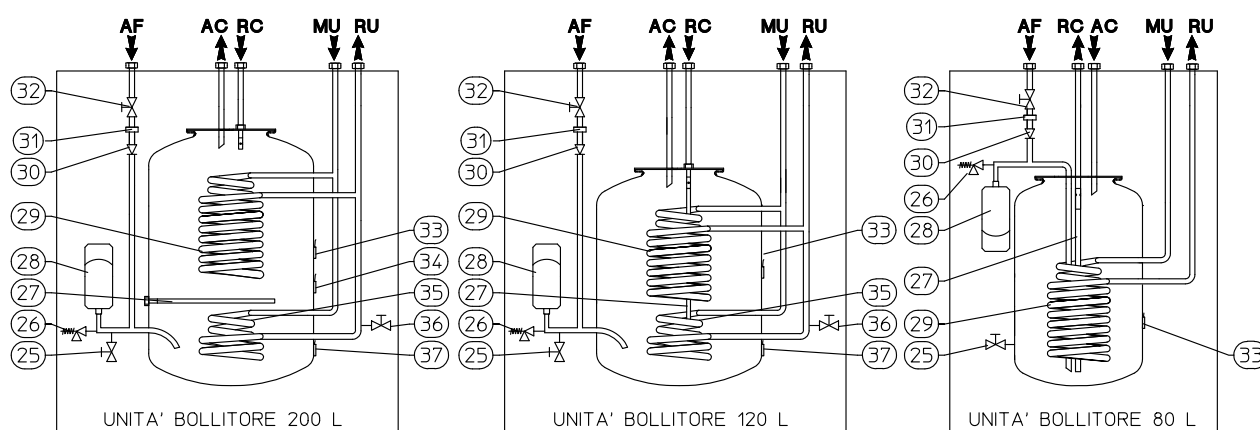
18

SCHEMA IDRAULICO VICTRIX TERA PLUS con UB INOX V2



LEGENDA:

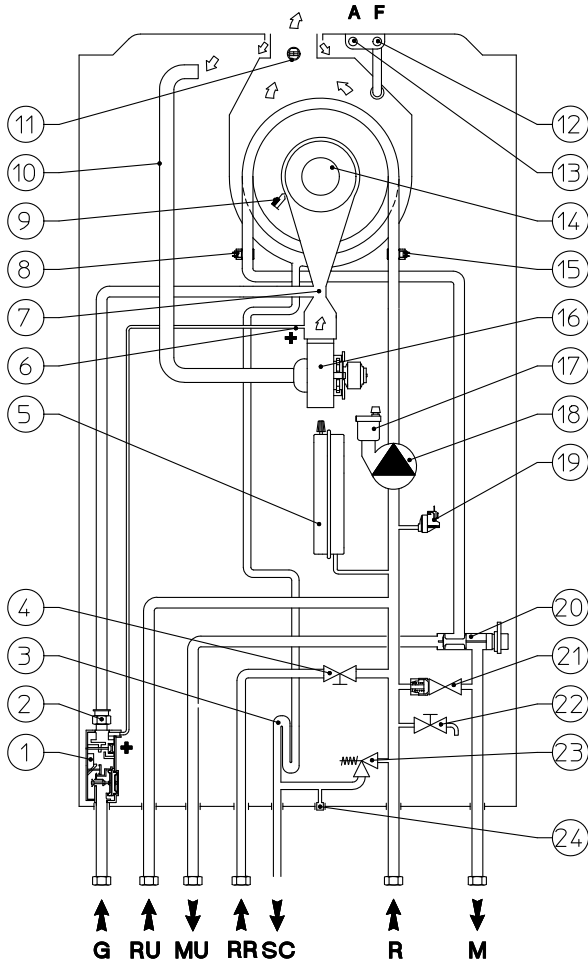
- 1 - Valvola gas
- 2 - Ugello gas
- 3 - Sifone scarico condensa
- 4 - Rubinetto di riempimento
- 5 - Vaso espansione impianto
- 6 - Presa pressione positivo (+)
- 7 - Venturi
- 8 - Sonda mandata
- 9 - Candeletta accensione / rilevazione
- 10 - Tubo aspirazione aria
- 11 - Sonda fumi
- 12 - Pozzetto analizzatore fumi
- 13 - Pozzetto analizzatore aria
- 14 - Bruciatore
- 15 - Sonda ritorno
- 16 - Ventilatore
- 17 - Valvola sfogo aria
- 18 - Circolatore
- 19 - Pressostato assoluto
- 20 - Valvola tre vie (motorizzata)
- 21 - By-pass
- 22 - Rubinetto di svuotamento impianto
- 23 - Valvola di sicurezza 3 bar
- 24 - Raccordo segnalazione scarico valvola di sicurezza 3 bar



LEGENDA:

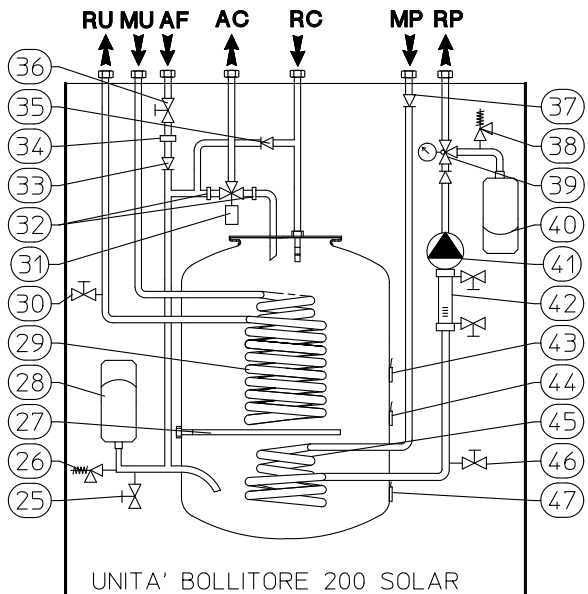
- 25 - Rubinetto svuotamento boiler
- 26 - Valvola di sicurezza 8 bar
- 27 - Anodo di magnesio
- 28 - Vaso espansione sanitario
- 29 - Serpentino inox per boiler
- 30 - Valvola unidirezionale (OV 20)
- 31 - Filtro entrata acqua fredda
- 32 - Rubinetto entrata acqua fredda
- 33 - Sonda sanitario
- 34 - Sonda inibizione sanitario (Optional)
- 35 - Serpentino inox abbinabile a pannelli solari
- 36 - Rubinetto svuotamento impianto
- 37 - Sonda pannelli solari (Optional)

19 SCHEMA IDRAULICO VICTRIX TERA PLUS con UB INOX SOLAR 200 V2



LEGENDA:

- 1 - Valvola gas
- 2 - Ugello gas
- 3 - Sifone scarico condensa
- 4 - Rubinetto di riempimento
- 5 - Vaso espansione impianto
- 6 - Presa pressione positivo (+)
- 7 - Venturi
- 8 - Sonda mandata
- 9 - Candeletta accensione / rilevazione
- 10 - Tubo aspirazione aria
- 11 - Sonda fumi
- 12 - Pozzetto analizzatore fumi
- 13 - Pozzetto analizzatore aria
- 14 - Bruciatore
- 15 - Sonda ritorni
- 16 - Ventilatore
- 17 - Valvola sfogo aria
- 18 - Circolatore
- 19 - Pressostato assoluto
- 20 - Valvola tre vie (motorizzata)
- 21 - By-pass
- 22 - Rubinetto di svuotamento impianto
- 23 - Valvola di sicurezza 3 bar
- 24 - Raccordo segnalazione scarico valvola di sicurezza 3 bar
- 25 - Rubinetto svuotamento boiler
- 26 - Valvola di sicurezza 8 bar
- 27 - Anodo di magnesio
- 28 - Vaso espansione sanitario
- 29 - Serpentino inox per boiler
- 30 - Rubinetto svuotamento impianto
- 31 - Valvola miscelatrice circuito sanitario
- 32 - Filtro valvola miscelatrice
- 33 - Valvola unidirezionale (OV 20)
- 34 - Filtro entrata acqua fredda
- 35 - Valvola unidirezionale (OV 15) (Optional)
- 36 - Rubinetto entrata acqua fredda
- 37 - Valvola unidirezionale solare
- 38 - Valvola di sicurezza 6 bar
- 39 - Valvola intercettazione con termometro
- 40 - Vaso espansione solare
- 41 - Circolatore solare
- 42 - Misuratore di flusso
- 43 - Sonda sanitario
- 44 - Sonda inibizione sanitario
- 45 - Serpentino inox abbinabile a pannelli solari
- 46 - Rubinetto svuotamento impianto solare
- 47 - Sonda pannelli solari



VICTRIX TERA

20
DATI TECNICI VICTRIX TERA 24

Portata termica nominale massima sanitario		kW (kcal/h)	28,8 (24.773)
Portata termica nominale massima riscaldamento		kW (kcal/h)	24,6 (21.194)
Potenza utile nominale massima sanitario		kW (kcal/h)	28,3 (24.295)
Potenza utile nominale massima riscaldamento		kW (kcal/h)	24,1 (20.717)
Portata termica nominale minima		kW (kcal/h)	4,5 (3.862)
Potenza utile nominale minima		kW (kcal/h)	4,3 (3.689)
Rendimento al 100% Pn (80/60°C)		%	97,8
Rendimento al 30% del carico (80/60°C)		%	102,3
Rendimento al 100% Pn (50/30°C)		%	106,1
Rendimento al 30% del carico (50/30°C)		%	108,3
Rendimento al 100% Pn (40/30°C)		%	108,2
Rendimento al 30% del carico (40/30°C)		%	108,3
Circuito riscaldamento			
Temperatura regolabile riscaldamento (min. / max)		°C	min. 20 - 50 / max 85
Temperatura max d'esercizio impianto		°C	90
Pressione max d'esercizio impianto		bar	3
Capacità vaso d'espansione impianto nominale / (reale)		litri	8,0 / (5,8)
Pressione precarica vaso espansione impianto		bar	1,0
Prevalenza disponibile con portata 1000 l/h		kPa (m c.a.)	26,4 (2,7)
Circuito sanitario			
Potenza termica utile produzione acqua calda		kW (kcal/h)	28,3 (24.295)
Temperatura regolabile sanitario		°C	30 - 60
Pressione minima dinamica circuito sanitario		bar	0,3
Pressione max circuito sanitario		bar	8
Prelievo min acqua calda sanitaria		litri/min	1,5
Prelievo in servizio continuo (Δt 30°C)		litri/min	13,7
Alimentazione gas			
Portata gas al bruciatore METANO (G20)	MIN - MAX	m ³ /h	0,48 - 2,61 (3,05 Sanit.)
Portata gas al bruciatore GPL (G31)	MIN - MAX	kg/h	0,35 - 1,91 (2,24 Sanit.)
Alimentazione elettrica		V/Hz	230 - 50
Assorbimento nominale		A	0,60
Potenza elettrica installata		W	80
Potenza assorbita dal circolatore max velocità		W	41
Potenza assorbita in stand-by		W	2
Grado di isolamento elettrico	IP		X5D
Contenuto d'acqua di caldaia		litri	2,2
Peso caldaia vuota		kg	33,6
Rendimento utile al 100 % della potenza (D. Lgs. 192/05 e successive modificazioni)			>93+2·log Pn (Pn = 24,1 kW)

20.1
DATI TECNICI VICTRIX TERA 28

Portata termica nominale massima sanitario		kW (kcal/h)	32,6 (28.047)
Portata termica nominale massima riscaldamento		kW (kcal/h)	28,6 (24.588)
Potenza utile nominale massima sanitario		kW (kcal/h)	32,0 (27.520)
Potenza utile nominale massima riscaldamento		kW (kcal/h)	28,0 (24.080)
Portata termica nominale minima		kW (kcal/h)	5,1 (4.413)
Potenza utile nominale minima		kW (kcal/h)	4,9 (4.214)
Rendimento al 100% Pn (80/60°C)		%	97,9
Rendimento al 30% del carico (80/60°C)		%	102,1
Rendimento al 100% Pn (50/30°C)		%	106,0
Rendimento al 30% del carico (50/30°C)		%	108,4
Rendimento al 100% Pn (40/30°C)		%	107,9
Rendimento al 30% del carico (40/30°C)		%	108,4
Circuito riscaldamento			
Temperatura regolabile riscaldamento (min. / max)		°C	min. 20 - 50 / max 85
Temperatura max d'esercizio impianto		°C	90
Pressione max d'esercizio impianto		bar	3
Capacità vaso d'espansione impianto nominale / (reale)		litri	10,0 / (6,4)
Pressione precarica vaso espansione impianto		bar	1,0
Prevalenza disponibile con portata 1000 l/h		kPa (m c.a.)	30,1 (3,1)
Circuito sanitario			
Potenza termica utile produzione acqua calda		kW (kcal/h)	32,0 (27.520)
Temperatura regolabile sanitario		°C	30 - 60
Pressione minima dinamica circuito sanitario		bar	0,3
Pressione max circuito sanitario		bar	8
Prelievo min acqua calda sanitaria		litri/min	1,5
Prelievo in servizio continuo (Δt 30°C)		litri/min	15,3
Alimentazione gas			
Portata gas al bruciatore METANO (G20)	MIN - MAX	m ³ /h	0,54 - 3,03 (3,45 Sanit.)
Portata gas al bruciatore GPL (G31)	MIN - MAX	kg/h	0,40 - 2,22 (2,53 Sanit.)
Alimentazione elettrica		V/Hz	230 - 50
Assorbimento nominale		A	0,76
Potenza elettrica installata		W	105
Potenza assorbita dal circolatore max velocità		W	51
Potenza assorbita in stand-by		W	2
Grado di isolamento elettrico	IP		X5D
Contenuto d'acqua di caldaia		litri	2,41
Peso caldaia vuota		kg	35,5
Rendimento utile al 100 % della potenza (D. Lgs. 192/05 e successive modificazioni)			>93+2·log Pn (Pn = 28,0 kW)

VICTRIX TERA PLUS

21

DATI TECNICI VICTRIX TERA 24 PLUS

Portata termica nominale massima sanitaria		kW (kcal/h)	28,8 (24.773)
Portata termica nominale massima riscaldamento		kW (kcal/h)	24,6 (21.194)
Potenza utile nominale massima sanitaria		kW (kcal/h)	28,3 (24.295)
Potenza utile nominale massima riscaldamento		kW (kcal/h)	24,1 (20.717)
Portata termica nominale minima		kW (kcal/h)	4,5 (3.862)
Potenza utile nominale minima		kW (kcal/h)	4,3 (3.689)
Rendimento al 100% Pn (80/60°C)		%	97,8
Rendimento al 30% del carico (80/60°C)		%	102,3
Rendimento al 100% Pn (50/30°C)		%	106,1
Rendimento al 30% del carico (50/30°C)		%	108,3
Rendimento al 100% Pn (40/30°C)		%	108,2
Rendimento al 30% del carico (40/30°C)		%	108,3
Circuito riscaldamento			
Temperatura regolabile riscaldamento (min. / max.)		°C	Min. 20 - 50 / Max. 85
Temperatura max d'esercizio impianto		°C	90
Pressione max d'esercizio impianto		bar	3
Capacità vaso d'espansione impianto nominale / (reale)		litri	8,0 / (5,8)
Pressione precarica vaso espansione impianto		bar	1,0
Prevalenza disponibile con portata 1000 l/h		kPa (m c.a.)	26,4 (2,7)
Circuito sanitario			
Potenza termica utile produzione acqua calda		kW (kcal/h)	28,3 (24.295)
Temperatura regolabile sanitario		°C	10 - 60
Pressione max circuito sanitario		bar	8
Portata specifica x 10 min. (Δt 30°C) UB INOX 80 V2		litri/min	20,9
Portata specifica x 10 min. (Δt 30°C) UB INOX 120 V2		litri/min	26,6
Portata specifica x 10 min. (Δt 30°C) UB INOX 200 V2		litri/min	35,4
Prelievo in servizio continuo (Δt 30°C)		litri/min	13,7
Capacità vaso d'espansione sanitario		litri	4 (UB 80 V2) / 5 (UB 120 V2) / 8 (UB 200 V2)
Pressione precarica vaso espansione sanitario		bar	2,5 (per tutte le Unità Bollitore)
Alimentazione gas			
Portata gas al bruciatore METANO (G20)	MIN - MAX	m ³ /h	0,48 - 2,61 (3,05 Sanit.)
Portata gas al bruciatore GPL (G31)	MIN - MAX	kg/h	0,35 - 1,91 (2,24 Sanit.)
Alimentazione elettrica		V/Hz	230 - 50
Assorbimento nominale		A	0,60
Potenza elettrica installata		W	80
Potenza assorbita dal circolatore max velocità		W	41
Potenza assorbita in stand-by		W	2
Grado di isolamento elettrico	IP		X5D
Contenuto d'acqua di caldaia		litri	1,8
Capacità boiler inox		litri	84 (UB 80 V2) / 129 (UB 120 V2) / 199 (UB 200 V2)
Peso Unità Bollitore vuota		kg	70,9 (UB 80 V2) / 78,9 (UB 120 V2) 99,4 (UB 200 V2) / 106,1 (UB SOLAR 200 V2)
Peso caldaia vuota		kg	32,0
Rendimento utile al 100 % della potenza (D. Lgs. 192/05 e successive modificazioni)			>93+2·log Pn (Pn = 24,6 kW)

22 CARATTERISTICHE DI COMBUSTIONE VICTRIX TERA 24

		Metano (G20)	GPL (G31)
Rendimento di combustione 100% Pn (80/60°C)	%	98,3	98,3
Rendimento di combustione P min (80/60°C)	%	97,8	97,8
Rendimento utile 100% Pn (80/60°C)	%	98,1	98,1
Rendimento utile P min (80/60°C)	%	95,5	95,5
Rendimento utile 100% Pn (50/30°C)	%	106,4	106,4
Rendimento utile P min (50/30°C)	%	106,1	106,1
Rendimento utile 100% Pn (40/30°C)	%	108,3	108,3
Rendimento utile P min (40/30°C)	%	108,3	108,3
Perdite al camino con bruciatore on (100% Pn) (80/60°C)	%	1,7	1,7
Perdite al camino con bruciatore on (P min) (80/60°C)	%	2,2	2,2
Perdite al camino con bruciatore off	%	0,02	0,02
Perdite al mantello con bruciatore on (100% Pn) (80/60°C)	%	0,2	0,2
Perdite al mantello con bruciatore on (Pmin) (80/60°C)	%	2,3	2,3
Perdite al mantello con bruciatore off	%	0,34	0,34
Temperatura fumi Portata Termica Massima	°C	70	70
Temperatura fumi Portata Termica Minima	°C	64	63
Portata fumi alla Portata Termica Massima Riscaldamento	kg/h	38	38
Portata fumi alla Portata Termica Massima Sanitario	kg/h	44	45
Portata fumi alla Portata Termica Minima	kg/h	8	7
CO ₂ alla Portata Termica Massima Riscaldamento	%	9,70	11,00
CO ₂ alla Portata Termica Massima Sanitario	%	9,70	11,00
CO ₂ alla Portata Termica Minima	%	8,80	10,20
CO alla Portata Termica Massima	mg/kWh	321	316
CO alla Portata Termica Minima	mg/kWh	5	5
NO _x alla Portata Termica Massima	mg/kWh	57	58
NO _x alla Portata Termica Minima	mg/kWh	27	35
CO ponderato	mg/kWh	20	-
NO _x ponderato	mg/kWh	35	-
Classe di NO _x	-	6	6
Prevalenza disponibile aspirazione/scarico (portata min-max)	Pa	2-240	

NOTA: Le caldaie modello VICTRIX TERA possono funzionare anche ad aria propanata.

Le portate gas sono riferite al PCI alla temperatura di 15°C ed alla pressione di 1013 mbar.

I valori di temperatura fumi sono riferiti alla temperatura aria in entrata di 15°C e temperatura di mandata/ritorno = 80/60°C.

VICTRIX TERA

22.1 CARATTERISTICHE DI COMBUSTIONE VICTRIX TERA 28

		Metano (G20)	GPL (G31)
Rendimento di combustione 100% Pn (80/60°C)	%	97,8	97,8
Rendimento di combustione P min (80/60°C)	%	97,7	97,7
Rendimento utile 100% Pn (80/60°C)	%	98,1	98,1
Rendimento utile P min (80/60°C)	%	95,5	95,5
Rendimento utile 100% Pn (50/30°C)	%	106,2	106,2
Rendimento utile P min (50/30°C)	%	108,2	108,2
Rendimento utile 100% Pn (40/30°C)	%	107,9	107,9
Rendimento utile P min (40/30°C)	%	108,2	108,2
Perdite al camino con bruciatore on (100% Pn) (80/60°C)	%	2,2	2,2
Perdite al camino con bruciatore on (P min) (80/60°C)	%	2,3	2,3
Perdite al camino con bruciatore off	%	0,02	0,02
Perdite al mantello con bruciatore on (100% Pn) (80/60°C)	%	0,3	0,3
Perdite al mantello con bruciatore on (P min) (80/60°C)	%	2,2	2,2
Perdite al mantello con bruciatore off	%	0,30	0,30
Temperatura fumi Portata Termica Massima	°C	57	60
Temperatura fumi Portata Termica Minima	°C	58	60
Portata fumi alla Portata Termica Massima Riscaldamento	kg/h	45	44
Portata fumi alla Portata Termica Massima Sanitario	kg/h	51	50
Portata fumi alla Portata Termica Minima	kg/h	9	9
CO ₂ alla Portata Termica Massima Riscaldamento	%	9,50	11,20
CO ₂ alla Portata Termica Massima Sanitario	%	9,50	11,20
CO ₂ alla Portata Termica Minima	%	8,60	10,00
CO alla Portata Termica Massima	mg/kWh	267	453
CO alla Portata Termica Minima	mg/kWh	2	2
NO _x alla Portata Termica Massima	mg/kWh	56	75
NO _x alla Portata Termica Minima	mg/kWh	18	27
CO ponderato	mg/kWh	15	-
NO _x ponderato	mg/kWh	30	-
Classe di NO _x	-	6	6
Prevalenza disponibile aspirazione/scarico (portata min-max)	Pa	2-300	

NOTA: Le caldaie modello VICTRIX TERA possono funzionare anche ad aria propanata.

Le portate gas sono riferite al PCI alla temperatura di 15°C ed alla pressione di 1013 mbar.

I valori di temperatura fumi sono riferiti alla temperatura aria in entrata di 15°C e temperatura di mandata/ritorno = 80/60°C.

23 CARATTERISTICHE DI COMBUSTIONE VICTRIX TERA 24 PLUS

		Metano (G20)	GPL (G31)
Rendimento di combustione 100% Pn (80/60°C)	%	98,3	98,3
Rendimento di combustione P min (80/60°C)	%	97,8	97,8
Rendimento utile 100% Pn (80/60°C)	%	98,1	98,1
Rendimento utile P min (80/60°C)	%	95,5	95,5
Rendimento utile 100% Pn (50/30°C)	%	106,4	106,4
Rendimento utile P min (50/30°C)	%	106,1	106,1
Rendimento utile 100% Pn (40/30°C)	%	108,3	108,3
Rendimento utile P min (40/30°C)	%	108,3	108,3
Perdite al camino con bruciatore on (100% Pn) (80/60°C)	%	1,7	1,7
Perdite al camino con bruciatore on (P min) (80/60°C)	%	2,2	2,2
Perdite al camino con bruciatore off	%	0,02	0,02
Perdite al mantello con bruciatore on (100% Pn) (80/60°C)	%	0,2	0,2
Perdite al mantello con bruciatore on (Pmin) (80/60°C)	%	2,3	2,3
Perdite al mantello con bruciatore off	%	0,34	0,34
Temperatura fumi Portata Termica Massima	°C	70	70
Temperatura fumi Portata Termica Minima	°C	64	63
Portata fumi alla Portata Termica Massima Riscaldamento	kg/h	38	38
Portata fumi alla Portata Termica Massima Sanitario	kg/h	44	45
Portata fumi alla Portata Termica Minima	kg/h	8	7
CO ₂ alla Portata Termica Massima Riscaldamento	%	9,70	11,00
CO ₂ alla Portata Termica Massima Sanitario	%	9,70	11,00
CO ₂ alla Portata Termica Minima	%	8,80	10,20
CO alla Portata Termica Massima	mg/kWh	321	316
CO alla Portata Termica Minima	mg/kWh	5	5
NO _x alla Portata Termica Massima	mg/kWh	57	58
NO _x alla Portata Termica Minima	mg/kWh	27	35
CO ponderato	mg/kWh	20	-
NO _x ponderato	mg/kWh	35	-
Classe di NO _x	-	6	6
Prevalenza disponibile aspirazione/scarico (portata min-max)	Pa	2-240	

NOTA: Le caldaie modello VICTRIX TERA PLUS possono funzionare anche ad aria propanata.

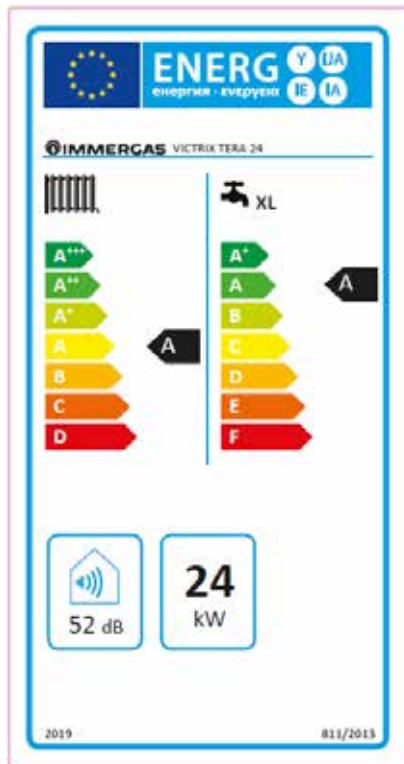
Le portate gas sono riferite al PCI alla temperatura di 15°C ed alla pressione di 1013 mbar.

I valori di temperatura fumi sono riferiti alla temperatura aria in entrata di 15°C e temperatura di mandata/ritorno = 80/60°C.

VICTRIX TERA

24

SCHEMA DI PRODOTTO (REGOLAMENTO 811/2013)



VICTRIX TERA 24

Parametro	valore
Consumo annuale di energia per la funzione riscaldamento (Q_{HE})	1,5 GJ
Consumo annuale di energia elettrica per la funzione acqua calda sanitaria (AEC)	27 kWh
Consumo annuale di combustibile per la funzione acqua calda sanitaria (AFC)	17 GJ
Rendimento stagionale di riscaldamento ambiente (η_s)	93 %
Rendimento di produzione dell'acqua calda sanitaria (η_{wh})	87 %

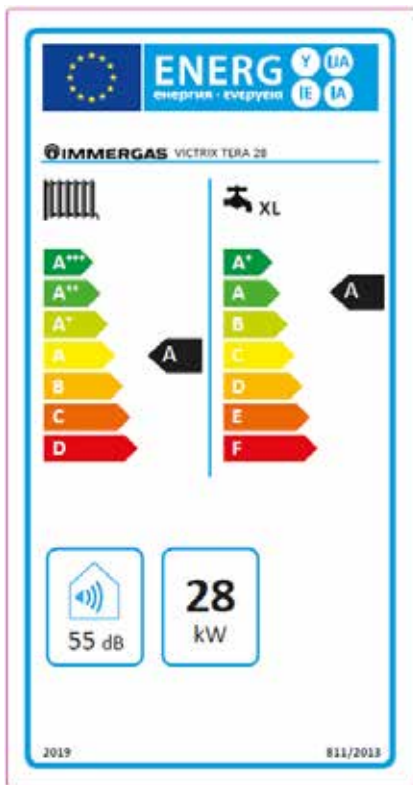
24.1 PARAMETRI TECNICI PER CALDAIE MISTE (REGOLAMENTO 813/2013)

I rendimenti presenti nelle tabelle seguenti sono riferiti al potere calorifico superiore.

Modello/i:				VICTRIX TERA 24				
Caldaie a Condensazione:				SI				
Caldaia a bassa temperatura:				NO				
Caldaia tipo B1:				NO				
Apparecchio di cogenerazione per il riscaldamento d'ambiente:				NO		Dotata di sistema di riscaldamento supplementare:		NO
Apparecchio di riscaldamento misto:				SI				
Elemento	Simbolo	Valore	Unità	Elemento	Simbolo	Valore	Unità	
Potenza termica Nominale	P_n	24	kW	Rendimento energetico stagionale del riscaldamento d'ambiente	η_s	93	%	
Per caldaie solo riscaldamento e caldaie miste: potenza termica utile				Per caldaie solo riscaldamento e caldaie miste: rendimento utile				
Alla potenza termica nominale in regime di alta temperatura (*)	P_4	24,0	kW	Alla potenza termica nominale in regime di alta temperatura (*)	η_4	88,1	%	
Al 30% della potenza termica nominale a un regime di bassa temperatura (**)	P_1	8,0	kW	Al 30% della potenza termica nominale a un regime di bassa temperatura (**)	η_1	97,6	%	
Consumo ausiliario di elettricità				Altri elementi				
A pieno carico	el_{max}	0,010	kW	Dispersione termica in standby	P_{stby}	0,057	kW	
A carico parziale	el_{min}	0,005	kW	Consumo energetico bruciatore accensione	P_{ign}	0,000	kW	
In modo standby	P_{sb}	0,002	kW	Emissioni di ossidi di azoto	NO_x	35	mg / kWh	
Per apparecchi riscaldamento misto				Rendimento di produzione dell'acqua calda sanitaria				
Profilo di carico dichiarato		XL		Rendimento di produzione dell'acqua calda sanitaria	η_{wh}	87	%	
Consumo quotidiano di energia elettrica	Q_{elec}	0,122	kWh	Consumo quotidiano di gas	Q_{fuel}	22,406	kWh	
Recapiti				IMMERGAS S.p.A. VIA CISA LIGURE, 95 - 42041 BRESCELLO (RE) ITALY				

(*) Regime di alta temperatura significa 60°C di ritorno e 80°C in mandata.

(**) Regime di bassa temperatura per Caldaie a condensazione significa 30°C, per caldaie a bassa temperatura 37°C e per gli altri apparecchi 50°C di temperatura di ritorno.


VICTRIX TERA 28

Parametro	valore
Consumo annuale di energia per la funzione riscaldamento (Q_{HE})	1,5 GJ
Consumo annuale di energia elettrica per la funzione acqua calda sanitaria (AEC)	29 kWh
Consumo annuale di combustibile per la funzione acqua calda sanitaria (AFC)	17 GJ
Rendimento stagionale di riscaldamento ambiente (η_s)	93 %
Rendimento di produzione dell'acqua calda sanitaria (η_{wh})	87 %

25.1 PARAMETRI TECNICI PER CALDAIE MISTE (REGOLAMENTO 813/2013)

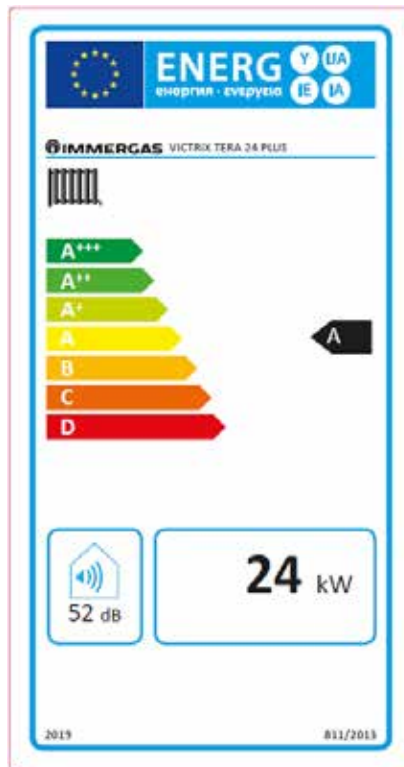
I rendimenti presenti nelle tabelle seguenti sono riferiti al potere calorifico superiore.

Modello/i:	VICTRIX TERA 28						
Caldaie a Condensazione:	SI						
Caldaia a bassa temperatura:	NO						
Caldaia tipo B1:	NO						
Apparecchio di cogenerazione per il riscaldamento d'ambiente:	NO	Dotata di sistema di riscaldamento supplementare:					NO
Apparecchio di riscaldamento misto:	SI						
Elemento	Simbolo	Valore	Unità	Elemento	Simbolo	Valore	Unità
Potenza termica Nominale	P_n	28	kW	Rendimento energetico stagionale del riscaldamento d'ambiente	η_s	93	%
Per caldaie solo riscaldamento e caldaie miste: potenza termica utile				Per caldaie solo riscaldamento e caldaie miste: rendimento utile			
Alla potenza termica nominale in regime di alta temperatura (*)	P_4	28,0	kW	Alla potenza termica nominale in regime di alta temperatura (*)	η_4	87,9	%
Al 30% della potenza termica nominale a un regime di bassa temperatura (**)	P_1	9,29	kW	Al 30% della potenza termica nominale a un regime di bassa temperatura (**)	η_1	97,6	%
Consumo ausiliario di elettricità				Altri elementi			
A pieno carico	el_{max}	0,012	kW	Dispersione termica in standby	P_{stby}	0,0057	kW
A carico parziale	el_{min}	0,006	kW	Consumo energetico bruciatore accensione	P_{ign}	0,000	kW
In modo standby	P_{sb}	0,002	kW	Emissioni di ossidi di azoto	NO_x	30	mg / kWh
Per apparecchi riscaldamento misto							
Profilo di carico dichiarato	XL			Rendimento di produzione dell'acqua calda sanitaria	η_{wh}	87	%
Consumo quotidiano di energia elettrica	Q_{elec}	0,131	kWh	Consumo quotidiano di gas	Q_{fuel}	22,362	kWh
Recapiti	IMMERGAS S.p.A. VIA CISA LIGURE, 95 - 42041 BRESCELLO (RE) ITALY						
(*) Regime di alta temperatura significa 60°C di ritorno e 80°C in mandata. (**) Regime di bassa temperatura per Caldaie a condensazione significa 30°C, per caldaie a bassa temperatura 37°C e per gli altri apparecchi 50°C di temperatura di ritorno.							

VICTRIX TERA PLUS

26

SCHEDA DI PRODOTTO (REGOLAMENTO 811/2013)









VICTRIX TERA 24 PLUS

Parametro	valore
Consumo annuale di energia per la funzione riscaldamento (Q_{HE})	1,5 GJ
Consumo annuale di energia elettrica per la funzione acqua calda sanitaria (AEC)	-
Consumo annuale di combustibile per la funzione acqua calda sanitaria (AFC)	-
Rendimento stagionale di riscaldamento ambiente (η_s)	93 %
Rendimento di produzione dell'acqua calda sanitaria (η_{wh})	-

26.1 PARAMETRI TECNICI PER CALDAIE MISTE (REGOLAMENTO 813/2013)

I rendimenti presenti nelle tabelle seguenti sono riferiti al potere calorifico superiore.

Modello/i:				VICTRIX TERA 24 PLUS				
Caldaie a Condensazione:				SI				
Caldaia a bassa temperatura:				NO				
Caldaia tipo B1:				NO				
Apparecchio di cogenerazione per il riscaldamento d'ambiente:				NO		Dotata di sistema di riscaldamento supplementare:		NO
Apparecchio di riscaldamento misto:				NO				
Elemento	Simbolo	Valore	Unità	Elemento	Simbolo	Valore	Unità	
Potenza termica Nominale	P_n	24	kW	Rendimento energetico stagionale del riscaldamento d'ambiente	η_s	93	%	
Per caldaie solo riscaldamento e caldaie miste: potenza termica utile				Per caldaie solo riscaldamento e caldaie miste: rendimento utile				
Alla potenza termica nominale in regime di alta temperatura (*)	P_4	24,0	kW	Alla potenza termica nominale in regime di alta temperatura (*)	η_4	88,1	%	
Al 30% della potenza termica nominale a un regime di bassa temperatura (**)	P_1	8,0	kW	Al 30% della potenza termica nominale a un regime di bassa temperatura (**)	η_1	97,6	%	
Consumo ausiliario di elettricità				Altri elementi				
A pieno carico	el_{max}	0,010	kW	Dispersione termica in standby	P_{stby}	0,057	kW	
A carico parziale	el_{min}	0,005	kW	Consumo energetico bruciatore accensione	P_{ign}	0,000	kW	
In modo standby	P_{SB}	0,002	kW	Emissioni di ossidi di azoto	NO_x	35	mg / kWh	
Per apparecchi riscaldamento misto				Rendimento di produzione dell'acqua calda sanitaria				
Profilo di carico dichiarato				Rendimento di produzione dell'acqua calda sanitaria		η_{WH}	%	
Consumo quotidiano di energia elettrica	Q_{elec}		kWh	Consumo quotidiano di gas	Q_{fuel}		kWh	
Recapiti				IMMERGAS S.p.A. VIA CISA LIGURE, 95 - 42041 BRESCELLO (RE) ITALY				
(*) Regime di alta temperatura significa 60°C di ritorno e 80°C in mandata.								
(**) Regime di bassa temperatura per Caldaie a condensazione significa 30°C , per caldaie a bassa temperatura 37°C e per gli altri apparecchi 50°C di temperatura di ritorno.								

<p>CAR^{V2} (Comando Amico Remoto modulante) classe del dispositivo V* o VI cod. 3.021395</p> 	<p>CAR^{V2} WIRELESS (senza fili) classe del dispositivo V* o VI cod. 3.021623</p> 
<p>CRONO 7 (Cronotermostato digitale settimanale) classe del dispositivo IV* o VII cod. 3.021622</p> 	<p>CRONO 7 WIRELESS (senza fili) classe del dispositivo IV* o VII cod. 3.021624</p> 
<p>Mini CRD (Mini Comando Remoto Digitale) classe del dispositivo V* o VI cod. 3.020167</p> 	<p>Sonda Esterna classe del dispositivo II* o VI o VII cod. 3.014083</p> 

NOTA: Alcuni dispositivi di termoregolazione possono assumere classi diverse.

Ad esempio il CAR^{V2} appartiene di default alla classe "V", aggiungendo anche la Sonda Esterna la classe di termoregolazione diventa "VI".

* Classe del dispositivo con settaggi di fabbrica.

RIF. Comunicazione della Commissione Europea 2014/C 207/02



6.2. Contributo dei controlli della temperatura all'efficienza energetica stagionale del riscaldamento d'ambiente degli insiemi di apparecchi per il riscaldamento d'ambiente, dispositivi di controllo della temperatura e dispositivi solari o degli insiemi di apparecchi di riscaldamento misti, dispositivi di controllo della temperatura e dispositivi solari

Classe n.	I	II	III	IV	V	VI	VII	VIII
Valore in %	1	2	1,5	2	3	4	3,5	5

VICTRIX TERA

28

ALTRI OPTIONAL VICTRIX TERA

<p>Comando telefonico cod. 3.013305</p> 	<p>Kit comando telefonico GSM cod. 3.017182</p> 
<p>Scheda di gestione multizona e multiremoto cod. 3.022165</p>	<p>Kit valvola miscelatrice per kit multizona cod. 3.027084</p>
<p>Kit pompa scarico condensa compatto per caldaie murali cod. 3.026374</p>	<p>Kit neutralizzatore di condensa cod. 3.019857</p>
<p>Kit resistenza elettrica antigelo (-15°C) cod. 3.017324</p>	<p>Kit di copertura superiore per aspirazione diretta cod. 3.027263</p>
<p>Kit dosatore polifosfati (solo per interni) cod. 3.017323</p>	<p>Kit dosatore polifosfati per installazione in OMNI CONTAINER cod. 3.017328</p>
<p>Kit portello universale per telai da incasso cod. 3.027041</p>	<p>Kit vaso espansione impianto supplementare (2 litri) cod. 3.017514</p>
<p>Kit di allacciamento universale cod. 3.011667</p>	<p>Kit filtro cicloidale magnetico cod. 3.024176</p>
<p>Kit rubinetti di intercettazione impianto con filtro cod. 3.015854</p>	<p>Kit rubinetti di intercettazione impianto cod. 3.5324</p>
<p>Kit scheda di interfaccia DOMINUS cod. 3.026273</p>	<p>Kit sonda ingresso solare (solo se presente il kit allacciamento con tubi in rame) cod. 3.021452</p>
<p>Kit conversione aria propanata cod. 3.027535</p>	<p>Kit carter inferiore caldaie a condensazione cod. 3.027341</p>
<p>Kit disconnettore cod. 3.016301</p>	<p>Gruppo allacciamento (per installazione pensile) cod. 3.019264</p>
<p>Kit allacciamento anteriore per installazione in OMNI CONTAINER cod. 3.025396</p>	<p>Kit allacciamento posteriore per installazione in OMNI CONTAINER cod. 3.025382</p>
<p>OMNI CONTAINER (telaio da incasso) cod. 3.016991</p>	<p>Kit staffa di sostegno per installazione in OMNI CONTAINER cod. 3.027129</p>
<p>Kit termostato sicurezza a bracciale cod. 3.019229</p>	

La caldaia è predisposta per l'abbinamento ai DIM (Disgiuntore Idrico Multimpianto), disponibile in versioni da incasso o pensili, per la gestione di impianti a zone omogenee o miste, gestendo le zone stesse solo mediante CRONO 7 (no CAR^{V2}) e non è collegabile al segnale di stato.

29	ALTRI OPTIONAL VICTRIX TERA PLUS
-----------	---

Comando telefonico cod. 3.013305	Kit comando telefonico GSM cod. 3.017182
Kit conversione aria propanata cod. 3.027535	Kit resistenza elettrica antigelo (-15°C) cod. 3.017324
Scheda di gestione multizona e multiremoto cod. 3.022165	Kit valvola miscelatrice per kit multizona cod. 3.027084
Kit pompa scarico condensa compatto per caldaie murali cod. 3.026374	Kit neutralizzatore di condensa cod. 3.019857
Kit portello universale per telai da incasso cod. 3.027041	Kit di copertura superiore per aspirazione diretta cod. 3.027263
Kit scheda di interfaccia DOMINUS cod. 3.026273	Kit filtro cicloidale magnetico cod. 3.024176
Kit allacciamento pensile per solo riscaldamento cod. 3.024907	Kit allacciamento pensile aggiuntivo UB separata cod. 3.024609
Kit vaso espansione impianto supplementare (2 litri) solo per installazione pensile cod. 3.017514	Kit rubinetti di intercettazione impianto cod. 3.5324
Kit rubinetti di intercettazione con filtro cod. 3.015854	Kit carter inferiore caldaie a condensazione cod. 3.027341
Kit allacciamento anteriore per installazione in OMNI CONTAINER cod. 3.025409	Kit allacciamento posteriore per installazione in OMNI CONTAINER cod. 3.025398
OMNI CONTAINER (telaio da incasso) cod. 3.016991	Kit staffa di sostegno per installazione in OMNI CONTAINER cod. 3.027129
Kit termostato sicurezza a bracciale cod. 3.019229	
OPTIONAL UNITA' BOLLITORE	
Kit ricircolo sanitario UB INOX 80 V2 cod. 3.022198	Kit ricircolo sanitario UB INOX 120 V2 cod. 3.022199
Kit ricircolo sanitario UB INOX 200 V2 e UB INOX SOLAR 200 V2 cod. 3.022200	Kit allacciamento ricircolo per due UB INOX 120 V2 o due UB INOX 200 V2 in parallelo cod. 3.022201
Kit allacciamento pannelli solari UB INOX 120 V2 cod. 3.022197	Kit allacciamento pannelli solari UB INOX 200 V2 cod. 3.022195
Kit allacciamento pannelli solari per due UB INOX 120 V2 o due UB INOX 200 V2 in parallelo cod. 3.022196	Kit allacciamento per due UB INOX 120 V2 o due UB INOX 200 V2 in parallelo cod. 3.022212
Kit centralina solare per UB INOX 120 V2 e UB INOX 200 V2 cod. 3.019097	Kit allacciamento a colonna per UB INOX 120 V2 e UB INOX 200 V2 cod. 3.017325

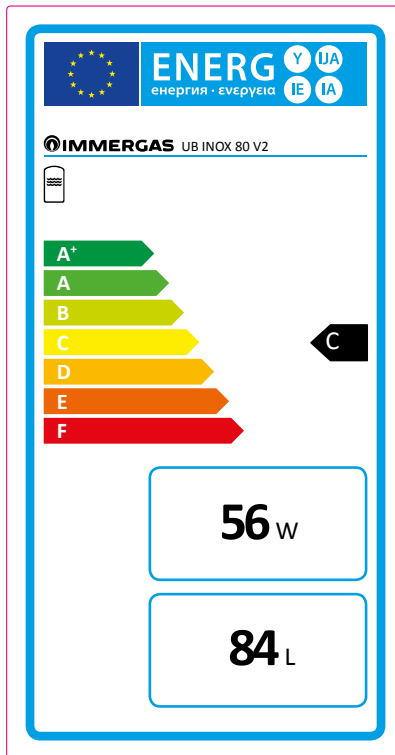
La caldaia è predisposta per l'abbinamento ai DIM (Disgiuntore Idrico Multimpianto), disponibile in versioni da incasso o pensili, per la gestione di impianti a zone omogenee o miste, gestendo le zone stesse solo mediante CRONO 7 (no CAR^{V2}) e non è collegabile al segnale di stato.

VICTRIX TERA PLUS

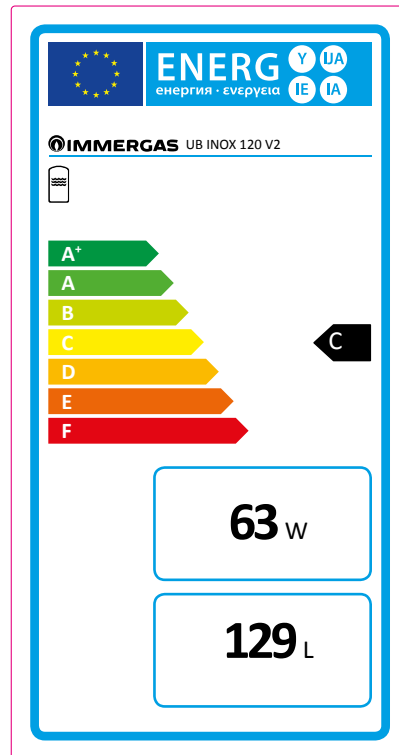
30

SCHEDA DI PRODOTTO UNITA' BOLLITORI (REGOLAMENTO 812/2013)

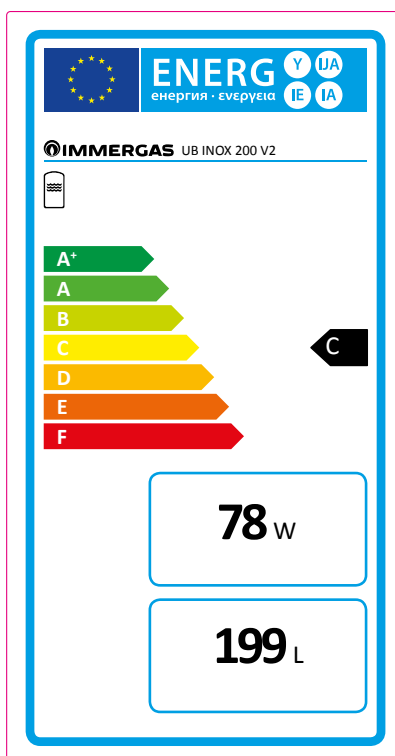
UB INOX 80 V2



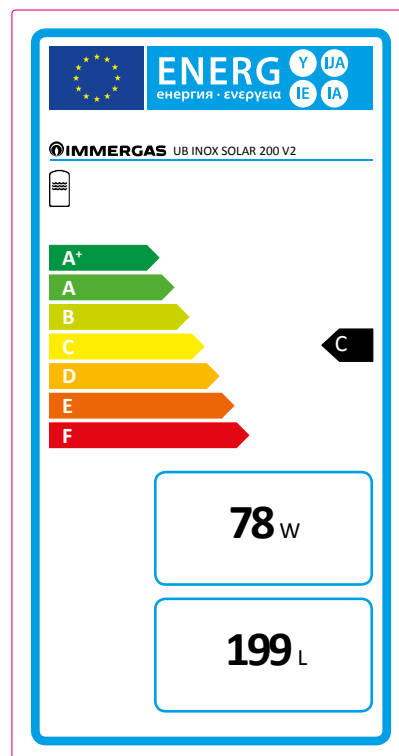
UB INOX 120 V2



UB INOX 200 V2



UB INOX SOLAR 200 V2



CERTIFICATO DI ESAME CE DI TIPO

EC TYPE EXAMINATION CERTIFICATE

No. **51CR4748**

VISTO L'ESITO DELLE VERIFICHE CONDOTTE IN CONFORMITÀ ALL'ALLEGATO II,
PUNTO 1, DELLA DIRETTIVA 2009/142/CE,

SI DICHIARA CHE I SEGUENTI PRODOTTI (MODELLO/TIPO):

*On the basis of our assessment carried out according to Annex II, section 1,
of the Directive 2009/142/EC we hereby certify that the following products (model/type):*

Caldae murali
Wall mounted boilers

Modelli / Models VICTRIX TERA 24; VICTRIX TERA 28

(ulteriori informazioni sono riportate in allegato)
(for further information see annex)

FABBRICANTE:
Manufacturer:

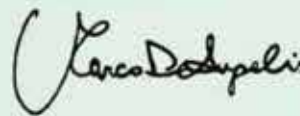
IMMERGAS SPA
VIA CISA LIGURE 95
42041 BRESCELLO RE
IT - Italy

SODDISFANO LE DISPOSIZIONI DELLA SUDETTA DIRETTIVA.
Meet the requirements of the aforementioned Directive.

QUESTO CERTIFICATO DI ESAME CE DI TIPO È RILASCIATO DA IMQ QUALE
ORGANISMO NOTIFICATO PER LA DIRETTIVA 2009/142/CE.
IL NUMERO IDENTIFICATIVO DELL'IMQ QUALE ORGANISMO NOTIFICATO È: **0051**
*This EC Type Examination Certificate is issued by IMQ as Notified Body for the Directive 2009/142/EC.
Notified Body notified to European Commission under number: 0051*

2017-03-21

DATA/DATE



IMQ

VIA QUINTILIANO 43 - 20138 MILANO

IL PRESENTE CERTIFICATO ANNULLA E SOSTITUISCE IL PRECEDENTE DEL **2016-11-22**
This Certificate cancels and replaces the previous one of

Il presente certificato è soggetto alle condizioni previste dall'IMQ nel "Regolamento relativo al rilascio di Certificati di esame di tipo e all'utilizzo della Marcatura CE
su apparecchi a gas e dell'attestato per i relativi dispositivi di sicurezza, in base alla Direttiva 2009/142/CE".

This Certificate is subjected to the provisions laid down in the "Rules concerning the issuing of EC Type Examination Certificates and the use of CE marking on gas appliances and the certificate for gas fittings, following the provisions of the Directive 2009/142/EC."

CERTIFICATO DI ESAME CE DI TIPO

EC TYPE EXAMINATION CERTIFICATE

No. **51CR4750**

VISTO L'ESITO DELLE VERIFICHE CONDOTTE IN CONFORMITÀ ALL'ALLEGATO II,
PUNTO 1, DELLA DIRETTIVA 2009/142/CE,

SI DICHIARA CHE I SEGUENTI PRODOTTI (MODELLO/TIPO):

*On the basis of our assessment carried out according to Annex II, section 1,
of the Directive 2009/142/EC we hereby certify that the following products (model/type):*

Caldaie murali
Wall mounted boilers

**Modelli / Models VICTRIX TERA 24 PLUS; VICTRIX TERA 28 1;
VICTRIX TERA 32 1**

*(ulteriori informazioni sono riportate in allegato)
(for further information see annex)*

FABBRICANTE:
Manufacturer:

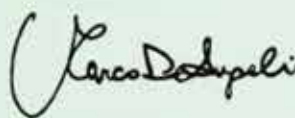
**IMMERGAS SPA
VIA CISA LIGURE 95
42041 BRESCELLO RE
IT - Italy**

SODDISFANO LE DISPOSIZIONI DELLA SUDETTA DIRETTIVA.
Meet the requirements of the aforementioned Directive.

QUESTO CERTIFICATO DI ESAME CE DI TIPO È RILASCIATO DA IMQ QUALE
ORGANISMO NOTIFICATO PER LA DIRETTIVA 2009/142/CE.
IL NUMERO IDENTIFICATIVO DELL'IMQ QUALE ORGANISMO NOTIFICATO È: **0051**
*This EC Type Examination Certificate is issued by IMQ as Notified Body for the Directive 2009/142/EC.
Notified Body notified to European Commission under number: 0051*

2017-03-21

DATA/DATE



IMQ

VIA QUINTILIANO 43 - 20138 MILANO

IL PRESENTE CERTIFICATO ANNULLA E SOSTITUISCE IL PRECEDENTE DEL **2016-11-22**
This Certificate cancels and replaces the previous one of

Il presente certificato è soggetto alle condizioni previste dall'IMQ nel "Regolamento relativo al rilascio di Certificati di esame di tipo e all'utilizzo della Marcatura CE
su apparecchi a gas e dell'attestato per i relativi dispositivi di sicurezza, in base alla Direttiva 2009/142/CE".

This Certificate is subjected to the provisions laid down in the "Rules concerning the issuing of EC Type Examination Certificates and the use of CE marking on gas appliances and the certificate for gas fittings, following the provisions of the Directive 2009/142/EC."

Nel corso della vita utile dei prodotti, le prestazioni sono influenzate da fattori esterni, come ad esempio, la durezza dell'acqua sanitaria, gli agenti atmosferici, le incrostazioni nell'impianto e così via.

I dati dichiarati si riferiscono ai prodotti nuovi e correttamente installati ed utilizzati, nel rispetto delle norme vigenti.

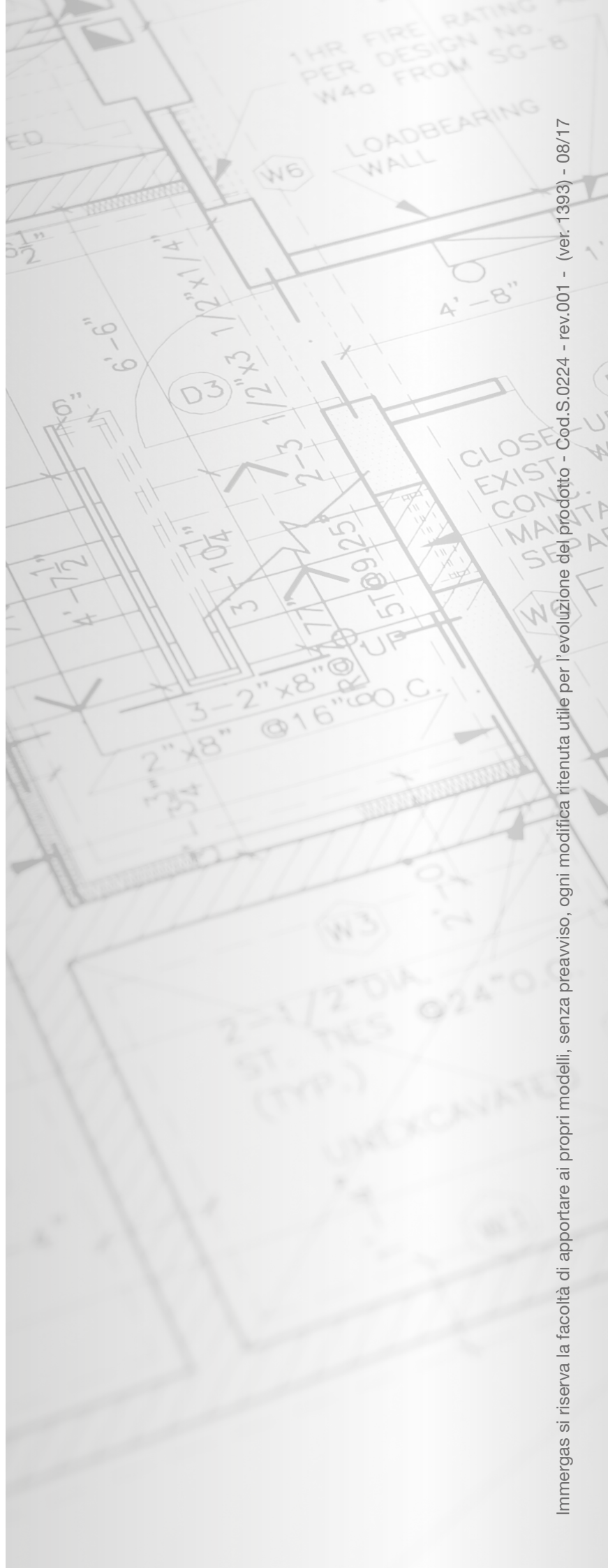
N.B.: si raccomanda di fare eseguire una corretta manutenzione periodica.

NOTA: Gli schemi e gli elaborati grafici riportati nella presente documentazione possono richiedere, in funzione delle specifiche condizioni di progettazione e di installazione, ulteriori integrazioni o modifiche, secondo quanto previsto dalle norme e dalle regole tecniche vigenti ed applicabili (a solo titolo di esempio, si cita la Raccolta R – edizione 2009). Rimane responsabilità del professionista individuare le disposizioni applicabili, valutare caso per caso la compatibilità con esse e la necessità di eventuali variazioni a schemi ed elaborati.



Immergas TOOLBOX

L'App studiata da Immergas per i professionisti



immergas.com

Per richiedere ulteriori approfondimenti specifici, i Professionisti del settore possono anche avvalersi dell'indirizzo e-mail: consulenza@immergas.com

Immergas S.p.A.
42041 Brescello (RE) - Italy
Tel. 0522.689011
Fax 0522.680617



IMMERGAS
SISTEMA DI QUALITÀ
CERTIFICATO
UNI EN ISO 9001:2008

Progettazione, fabbricazione ed assistenza post-vendita di caldaie a gas, scaldabagni a gas e relativi accessori