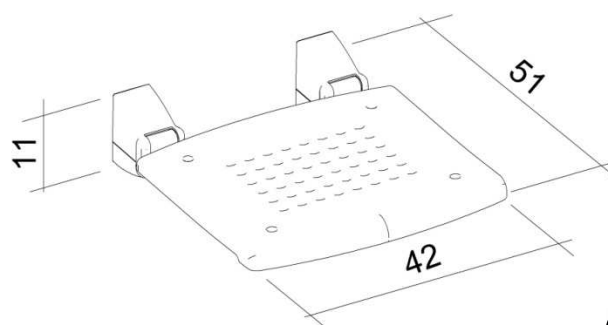


### SCHEDA TECNICA

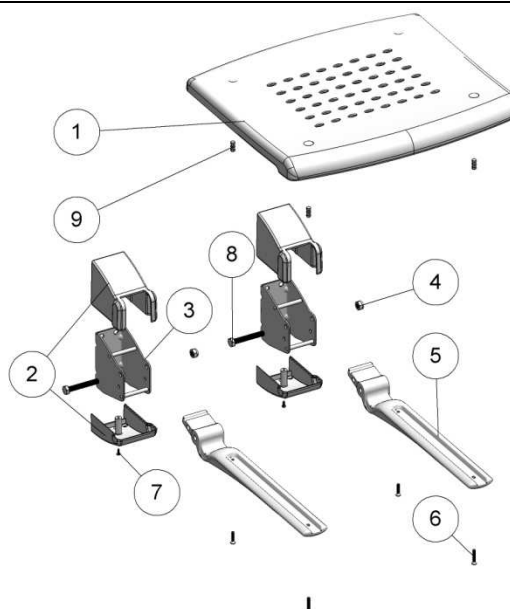
<b>FAMIGLIA PRODOTTO:</b> Profilo Comfort
<b>CODICE:</b> PR-WS-PP-BX
<b>DESCRIZIONE:</b> Sedile ribaltabile da doccia morbido
<b>CARATTERISTICHE PRODOTTO:</b> Disegnato per rendere piacevole, facile e sicuro fare la doccia. La sua forma anatomica garantisce un elevato comfort d'uso. Tutti i materiali utilizzati offrono la massima igiene e una lunga durata; tecnopolimeri, alluminio pressofuso e acciaio inox.



<b>PRESTAZIONI MECCANICHE:</b> Capacità di carico 125 kg; 275,5 lb
<b>CERTIFICAZIONI:</b> Dichiarazione di conformità CE alla Direttiva Europea per i Dispositivi medici 93/42 CEE.
<b>MANUTENZIONE:</b> UNI EN 12182; UNI CEI EN ISO 14971; UNI EN 1041.
<b>NORME APPLICABILI:</b> Controllare periodicamente il corretto fissaggio degli accessori. Effettuare una adeguata pulizia con acqua e sapone, non utilizzare prodotti abrasivi o corrosivi.



<b>CONFEZIONE DEL PRODOTTO:</b> Dimensioni: 510 x 455 x 116 mm Peso Lordo: 3,5 kg Peso Netto: 3,2 kg Quantità pallet: 56 pezzi ( 120x80x196)
--



Componenti:	Quantità:	Materiale:	Trattamento superficiale:
N°1. Seduta	1	Polipropilene	
N°2. Plastica Riv.	2+2	Polypropilene	
N°3. Scocca	2	Inox Aisi 304	
N°4. Dado M8 Auto	2	Inox	
N°5. Pressofuso	2	Alluminio	laccato
N°6. VTIM4X20XTST	4	Acciaio	
N°7. Vite 2,9x9,5	2	Inox	
N°8. Perno M8x55	2	Inox	
N°9. BUOM4X),5	4	Inox	

I dati riportati non possono essere ritenuti vincolanti. K design S.r.l. si riserva il diritto di apportare modifiche tecniche ed estetiche senza nessun preavviso.