

SCHEDA TECNICA

FAMIGLIA PRODOTTO: Profilo Comfort

CODICE: PR-BS-PP-BX

DESCRIZIONE: Sedile ribaltabile da doccia morbido

CARATTERISTICHE PRODOTTO:

Il sedile da vasca con schienale presenta la seduta nella posizione inferiore e consente, grazie al disegno ergonomico, un confortevole appoggio. Per un migliore adattabilità è stata prevista la regolazione dello schienale in profondità di 3 cm. Può essere regolato in larghezza per adattarsi ai diversi tipi di vasche da bagno. Tutti i materiali utilizzati offrono massima igiene e una lunga durata.

PRESTAZIONI MECCANICHE:

Capacità di carico 110 kg; 242 lbs

CERTIFICAZIONI:

Dichiarazione di conformità CE alla Direttiva Europea per i Dispositivi medici 93/42 CEE.

MANUTENZIONE:

UNI EN 12182; UNI CEI EN ISO 14971; UNI EN 1041.

NORME APPLICABILI:

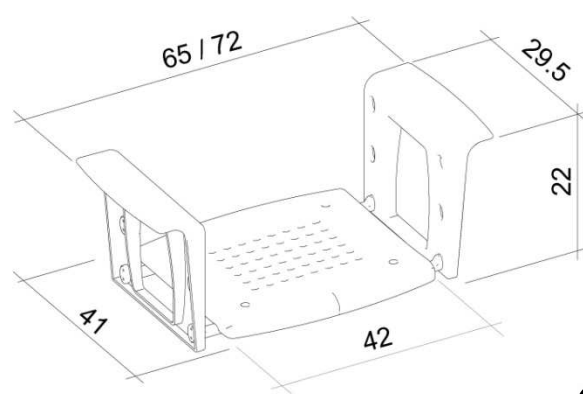
Controllare periodicamente il corretto fissaggio degli accessori. Effettuare una adeguata pulizia con acqua e sapone, non utilizzare prodotti abrasivi o corrosivi.

CONFEZIONE DEL PRODOTTO:

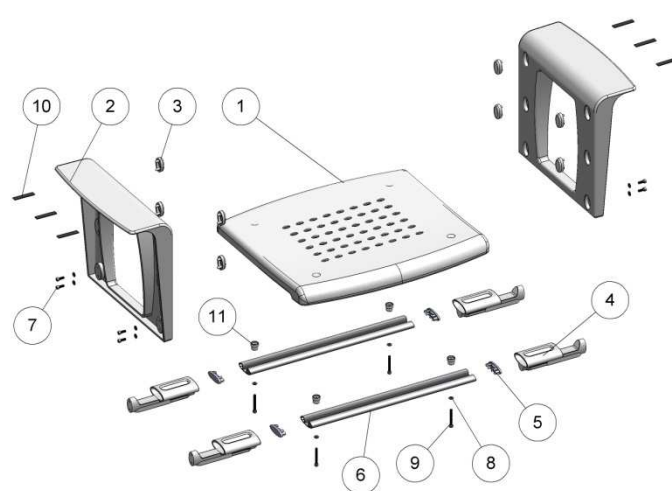
Dimensioni: 510 x 455 x 116 mm

Peso Lordo: 3,309 kg

Peso Netto: 2,701 kg



Componenti:	Quantità:	Materiale:
N°1. Seduta	1	Polipropilene
N°2. Sostegni	2	Polipropilene
N°3. Tapini	2	Polipropilene
N°4. Giunti	2	PA6 + 30 VTR
N°5. Tapini	4	Polipropilene
N°6. Barra estrusa	2	Alluminio
N°7. Vite M4 x 12	8	Acciaio
N°8. Rondelle M4	4	Acciaio
N°9. Vite M4x25	4	Acciaio
N°10. Gommini	6	PVC morbido
N°11. Spessori	4	Polipropilene



Sc
he
da
Te
cn
ic
a
PR
-
BS
-
PP
-
RX

I dati riportati non possono essere ritenuti vincolanti. K design S.r.l. si riserva il diritto di apportare modifiche tecniche ed estetiche senza nessun preavviso.