

# ABOVE GROUND POOLS



SEAL & LOCK SYSTEM



**NO TOOLS REQUIRED**  
 Aucun outil nécessaire  
 No necesita herramientas  
 kein Werkzeug notwendig  
 Geen gereedschap nodig  
 Attrezzi non necessari  
 Bez użycia narzędzi

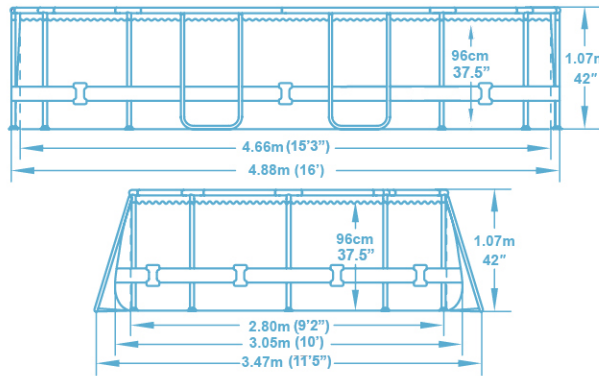


**SETUP TIME**  
 Temps de montage  
 Tiempo de montaje  
 Montagezeit  
 Montagetijd  
 Tempo di montaggio  
 Czas montażu



## ITEM · Article · Artículo · Artikel · Artikel · Prodotto · Artykuł

# 56448  
 488 x 305 x 107cm  
 16' x 10' x 42"  
 POWER STEEL™  
 67,21kg  
 148,17lb



**90%**  
 10,949L  
 2,893gal.

## FEATURES · Características · Características · Eigenschaften · Kenmerken · Caratteristiche · Cechy

**PVC/TRITECH™**



**INNER MOSAIC PRINT**  
 Motif intérieur mosaïque  
 Estampado interno de mosaico  
 Innenverkleidung: mosaikoptik  
 Mozaiek Print  
 Stampa interna mosaico  
 Nadruk wewnątrzny mozaika



Ø 32mm  
 Ø 1.25"

## INCLUDES · Inclus · Incluye · Inhalt · Bevat · Include · Zawiera

**CARTRIDGE**  
 Cartouche  
 Cartucho  
 Kartusche  
 Filter  
 Cartuccia  
 Wkład  
**58503**

**COVER**  
 Bâche  
 Cubierta  
 Abdeckhaube  
 Afdekhoes  
 Copertura  
 Pokrywa  
**58290**

**LADDER**  
 Échelle  
 Escalerilla  
 Sicherheitsleiter  
 Ladder  
 Scaletta  
 Drabinka  
**58330**

**CHEMCONNECT™ DISPENSER**  
 Diffuseur ChemConnect™  
 Dispensador ChemConnect™  
 ChemConnect™ Chemikaliendosierer  
 ChemConnect™ dispenser  
 Galleggiante chimico ChemConnect™  
 Dozownik ChemConnect™

## FILTRATION SYSTEM · Système de filtrage · Sistema de filtración · Filtersystem · Filtersysteem · Sistema di filtraggio · System filtrujący

**FILTER PUMP 58386 3.028 L/h - 800 gal/h**  
 Pompe de filtration 58386 3.028 L/h  
 Bomba de filtrado 58386 3.028 L/h  
 Filterpumpe 58386 3.028 L/h  
 Filterpomp 58386 3.028 L/h  
 Filtro a cartuccia 58386 3.028 L/h  
 System filtruj cy 58386 3.028 L/h

**VOLTAGE**  
 Tension  
 Tensión  
 Spannung  
 Voltage  
 Tensione  
 Napięcie  
**220-240V**  
**50HZ**

**Bestway**

www.bestwaycorp.com

