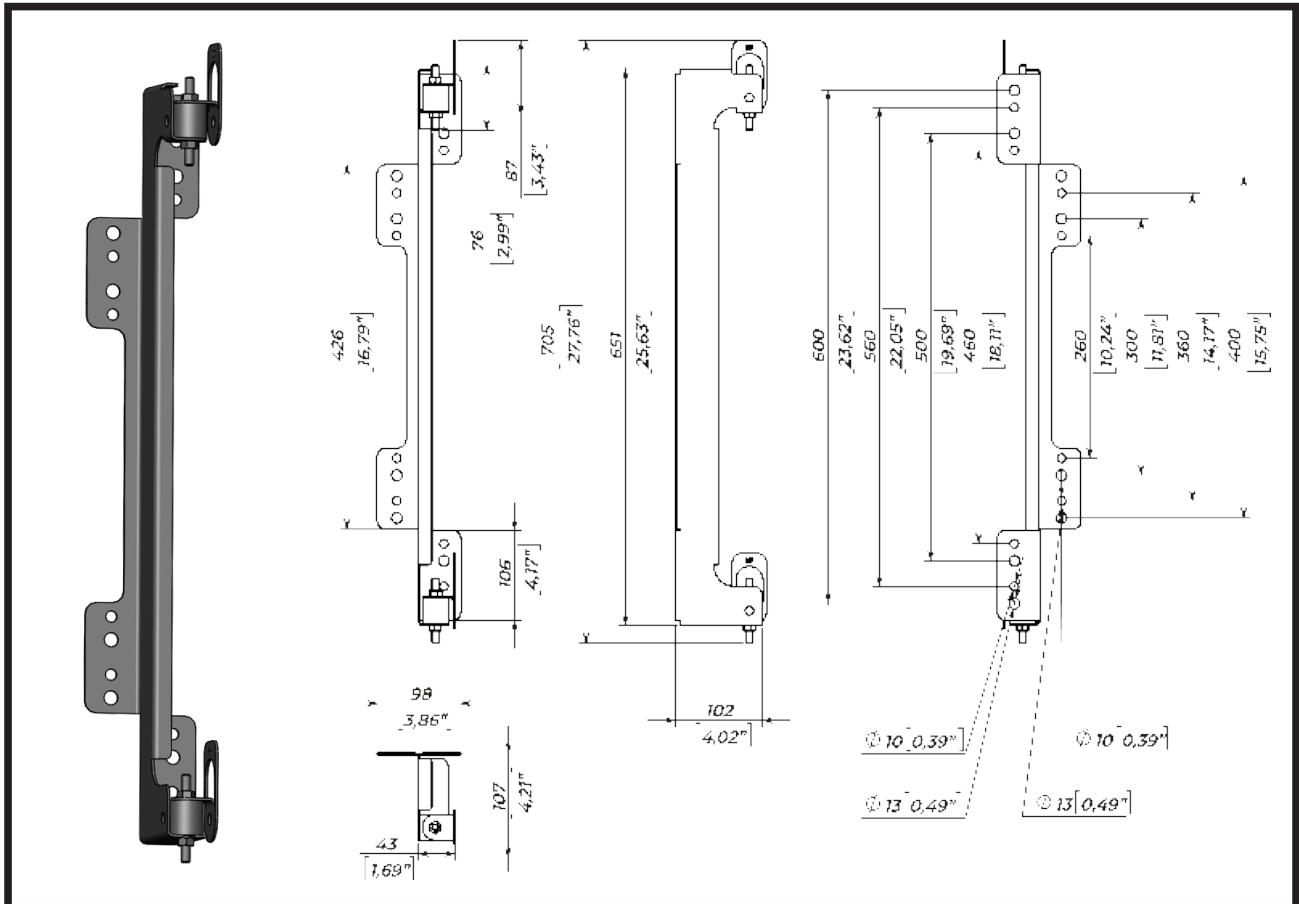


WMT-12D

HALTERUNG

Der WMT-12D ist ein Wandmontageadapter für den Lautsprecher M12-L/C/R.



PACKUNGSINHALT

1. Wandhalterung - 2 Stück
2. Lautsprecherhalterung - 4 Stück
3. Gummidämpfer - 4 Stück
4. Mutter M8 - 8 Stück

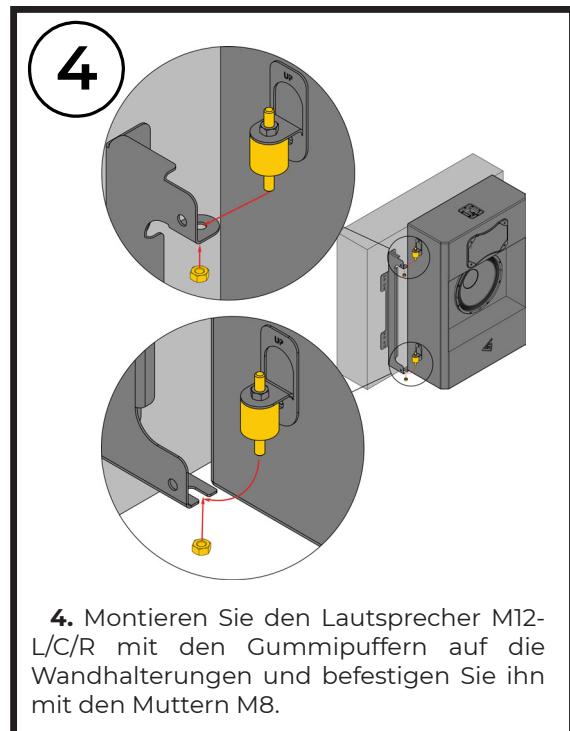
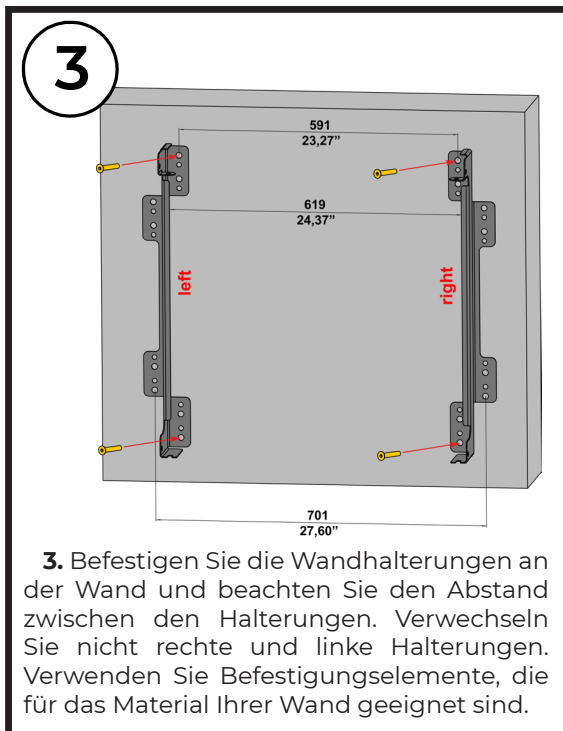
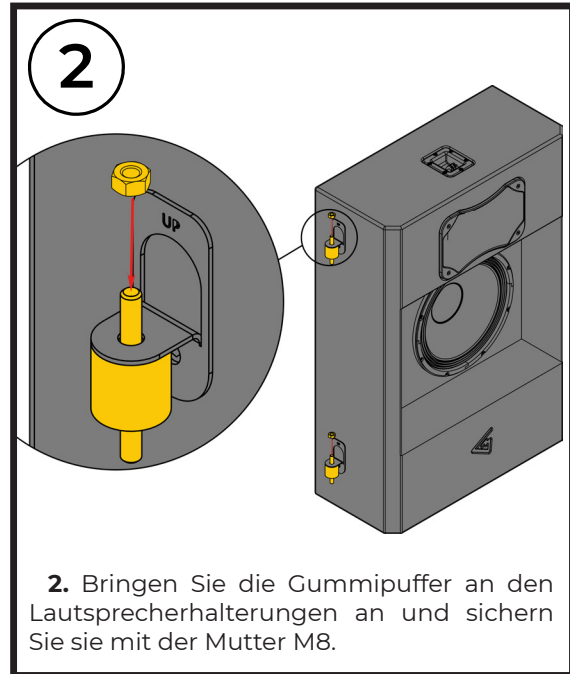
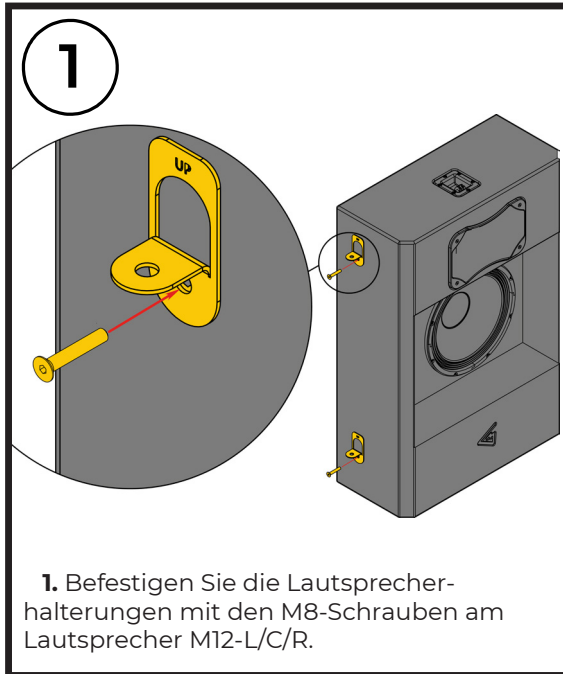
SICHERHEITSHINWEISE

1. Überlassen Sie die Montage nur erfahrenen Fachleuten und halten Sie sich strikt an die angegebenen Sicherheitshinweise. Unsachgemäß installierte Geräte können zu Sach- und Personenschäden und/oder zur Haftung des Installateurs führen.
2. Verwenden Sie immer Sicherheitskabel! Dadurch wird verhindert, dass das Gerät während des Aufbaus oder der Nutzung herunterfällt.
3. Überprüfen Sie immer sorgfältig die Montagefläche der Wand. Vergewissern Sie sich, dass die Wand- oder Deckenkonstruktion das Gewicht des Lautsprechers einschließlich seiner Halterung tragen kann.
4. Verwenden Sie nur geeignetes Befestigungsmaterial.
5. Achten Sie immer darauf, dass alle Befestigungsschrauben sicher eingesetzt und gesichert sind. Lose Schrauben können sich im Laufe der Zeit aufgrund von Vibrationen lösen, was dann ein Sicherheitsrisiko darstellt.

SPEZIFIKATIONEN

| | |
|-------------------------|----------------------|
| Funktionen | Halterung für LCR-12 |
| Belastungsgrenze | 50 kg |
| Auslegungsfaktor | 5:1 |
| Abmessungen | 705 x 102 x 98 mm |
| Versand- abmessungen | 687 x 126 x 120 mm |
| Nettogewicht | 2,5 kg |
| Versandgewicht | 2,8 kg |

INSTALLATIONSANLEITUNG



KONTAKT

Theatron GmbH Steubenstraße 25
 75172 Pforzheim DEUTSCHLAND
 +49 (0) 7082 4109060
 kontakt@theatron.tv