

# HTY505DH

Familie	Opvaskemaskine
Underfamilie	Opvaskemaskiner af hættetypen
Serie	Ecoline
Kurvens mål	500x500 mm
Elektrisk tilslutning	400 V 3N~ / 16 A / 9,7 kW / 50 Hz
Bredde	620 mm
Dybde	745 mm
Højde	1530 mm
Dybde brugbar belastning	440 mm



## Distribution

Løsninger	Kaffebarer/Vinbarer; Hoteller; Restauranter/Pubber; Catering og Institutioner; QSR
-----------	--

## ÆSTETIK

Kontrolpanel	Easyline 2016	Led-farve	Rød
--------------	---------------	-----------	-----

## Functions



Funktioner	GN 1/1 bakker vask; Triple filter; SHR+; HTR; Lågehøjde 440mm
------------	---

## Programs

### Programmer

5- 85°C / 60°C - 1' 30"	8- 85°C / 60°C - 2' 30"	10- 85°C / 60°C - 4'
-------------------------	-------------------------	----------------------

Selvrensende og tømrende	Ja
Maksimum kurv/time	40
Maksimal tallerkendiameter	720

## Grænseflade

Panel	Ecoline 2016	Tænd / sluk-knap	Ja
Display	4 cifre	Manuel diagnose	Ja
Antal knapper	5		

## Konstruktion

Tank	Dybtrukket	Hætte	Enkelt væg
Tankkonstruktion	Dobbelt væg	Tank-volumen	14 l
Tank, materiale	Rustfrit stål AISI 304	Kedel-volumen	8 l
Bagpanel	Formalet	Glasbeskyttelse	IPX4
Tank-filter	Rustfrit stål	Nettovægt	129.000 kg
Vaske-sprøjtearm	Rustfrit stål	Justerbare fødder	95 mm
Spulearm	Rustfrit stål	Brugbar læssehøjde	1000 mm

## Forbrug og tilslutninger

Tank varmeelement	2200 W	Elektrisk tilslutning	2,7 l
Varmeelement	9000 W	Vandindgang	Kold 15 °C
Skyllepumpe	700 W	Maks. temperatur	60 °C
Standardforbindelse	9700 W	indløbsvand	
Elektrisk tilslutning, tilvalg	230 V~ / 29 A / 6,7 kW / 50 Hz; 400 V 3N~ / 13 A / 6,7 kW / 50 Hz	Maks. vandhårdhed	12°fH - 7°dH
		Vandindgang	Kold 15 °C

## Elektrisk tilslutning

Stik	Ikke til stede
------	----------------

## Manualer og Certificeringer

Certifikat	CE
------------	----

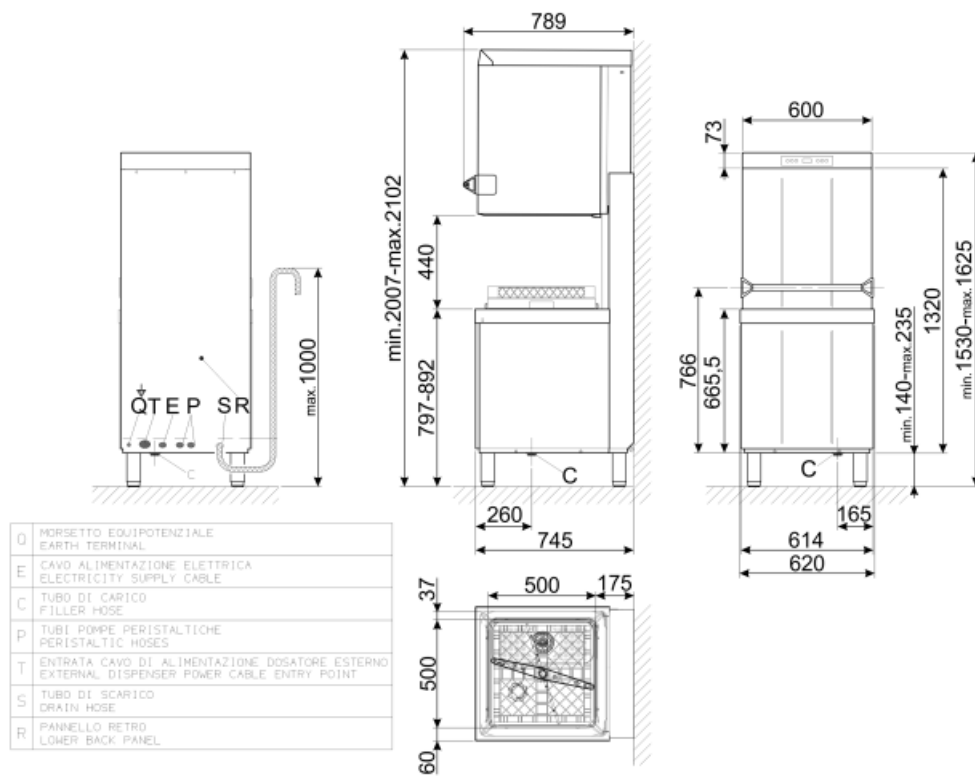
## Udstyr

Peristaltisk doseringsanordning til vaskemiddel	Ja, elektronisk styring	Skyllepumpe	Ja
Peristaltisk doseringsanordning til vaskemiddel	Ja, manuel	Skyllepumpe	Ja
Peristaltisk skylledoserer	Ja, elektronisk styring	Pausetank	Ja
		Delvis fornyelse af vand i tanken og indbygget afløbspumpe	Ja
		SHR-system	Ja
		Vandtilførselsrør diameter	Ja - 1,5m

<b>Peristaltisk skylledoserer</b>	Ja, manuel	<b>Afløb tilførselsrør diameter</b>	Ja - 2m
<b>Peristaltisk doseringsanordning til vaskemiddel</b>	Ja, manuel	<b>Automatisk start</b>	Ja, standard SLUK
<b>Peristaltisk skylledoserer</b>	Ja, manuel	<b>Bakker vask tilvalg GN1 / 1 530x325 mm</b>	Ja
<b>Blød Start</b>	Ja		
<b>Termostop</b>	Ja		
<b>Cyklustæller</b>	Ja		
<b>Kemikaliedosering</b>	gr/lt		

## Medfølgende tilbehør

<b>Servicestativ</b>	PB50D01	<b>Vandtilførselsrør</b>	Ja - 2m
<b>Bestikkurv</b>	PHOOS02	<b>Afløbsrør</b>	Ja - 2m
<b>Flad kurv</b>	1x PB50G02		



## Not included accessories



**WT51200SHR**

Adgangsbord højre side 1200mm



**WT51200SHL**

Adgangsbord venstre side 1200mm



**PHOOS01**

Enkelt kurv i polypropylen til bestik



**PHOOS02**

Kurv i polypropylen til bestik med 6 rum



**WH00S01**

Trådindsats til 12 små enheder



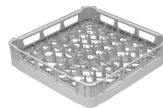
**WH00C01**

Trådindsats til kopper



**PB50G01**

Universalkurv i polypropylen 500x500



**PB50D01**

Kurv lavet af propylen til 18 tallerkener 500x500



**PHOOS03**

Kurv i polypropylen med 6 rum til bestik til Capote



**WB50G01**

Universal trådkurv med flad bund 500x500



**WB50D01**

Trådkurv til 18 tallerkener og bakker 500x500



**WB50G03**

Trådkurv til glas med skrå bund 500x500



**WB50G04**

Trådkurv til glas med skrå bund 500x500



**WB50G02**

Trådkurv til glas med skrå bund 500x500



**WT51200SR**

Adgangsbord højre side 1200mm



**WT51200SL**

Adgangsbord venstre side 1200mm



**WT5700SR**

Adgangsbord højre side 700mm



**WT5700SL**

Adgangsbord venstre side 700mm



**WTX51200R**

Afslut bord højre side 1200mm



**WTX51200L**

Afslut bord venstre side 1200mm



**WTX51200**

Afslut bord begge sider 1200mm



**WTX5700R**

Afslut bord højre side 700mm



**WTX5700L**

Afslut bord venstre side 700mm



**WTX5700**

Afslut bord begge sider 700mm



**WB50T02**

Trådkurv til 5 bakker 600X500

**WG4646**

Rist til lette genstande, 460 x 460 mm

## Symbols glossary (TT)

---



PASSER TIL GASTRONORM BAKKE



HTR RENSESYSTEM



DAMP VARME GENDANNELSESYSTEM



DELVIST DRÆN SYSTEM+



MAKS. BRUGSHØJDE 440 mm