

# DURATECH

U00050x20-Ø8

EAN 4031582323450

Hjulfælg: Polyamid, Glideleje



BETTER MOBILITY. BETTER LIFE.

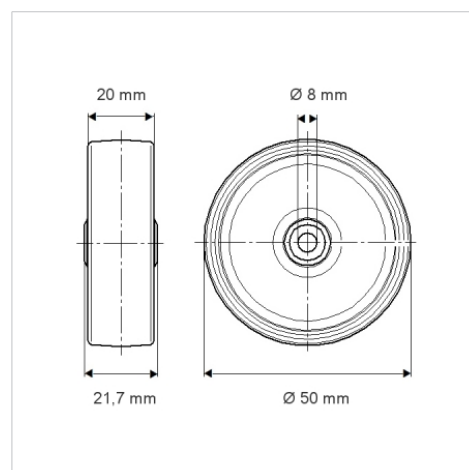


Picture may differ from original product

## Tekniske data

Hjul-Ø	50 mm
Bredde af hjulbane	20 mm
Boring-Ø	8 mm
Navlængde	21.7 mm
Temperaturinterval	- 40 / + 80 °C
Standard	EN 12530
Vægt	0.018 kg
Hjulbane hårdhed	Shore D 75
Belastning (dynamisk)	55 kg
Belastning (statisk)	110 kg

## Dimensions



## Egenskaber/fordele

Rullemodstand	● ● ● ○ ○
Kørselsstøj	● ● ● ○ ○
Slid	● ● ● ● ●
Rustbeskyttelse	● ● ● ○ ○