

LEVINA

5370PJP125P30-13

EAN 4031582347432

Drejelige hjul, Gaffel og hjul i kunststof af høj kvalitet, drejekrans med dobbelt kuglekrans, Centerhul. Hjulfælg: Polypropylen, Hjulbane: TENTEprene, grå termoplastisk gummi, afsmitningsfri, DIN-kugleleje



BETTER MOBILITY. BETTER LIFE.



Picture may differ from original product

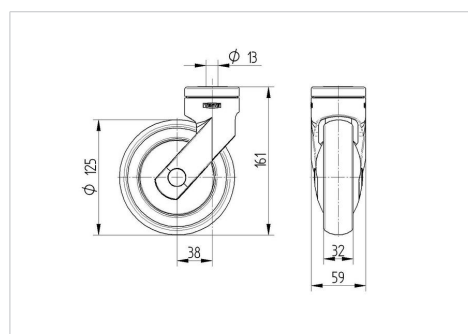
Tekniske data

Hjul-Ø	125 mm
Bredde af hjulbane	32 mm
Centerhul-Ø	13 mm
Udladning	38 mm
Udfaldsdiameter	201 mm
Byggehøjde	161 mm
Temperaturinterval	- 10 / + 40 °C
Standard	EN 12530
Vægt	0.527 kg
Udfaldsradius	100.5 mm
Hjulbane hårdhed	Shore A 87
Belastning (dynamisk)	100 kg
Belastning (statisk)	200 kg

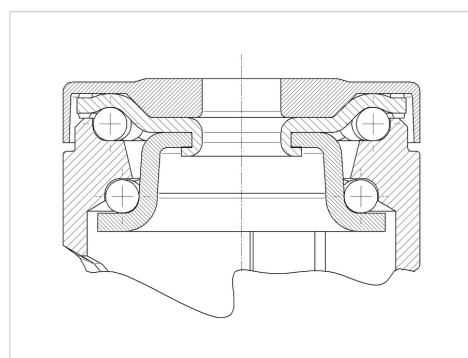
Egenskaber/fordele

Rullemodstand	● ● ● ○ ○
Kørselsstøj	● ● ● ● ○
Slid	● ● ● ○ ○
Rustbeskyttelse	● ● ● ● ○

Dimensions



Structure & Mounting



LEVINA

5370PJP125P30-13

EAN 4031582347432



BETTER MOBILITY. BETTER LIFE.

Structure & Mounting

