

AGILA

2470PNP125P30-13

Drejligt hjul, gaffel af stål, zink-kromatiseret, drejkrans med dobbelt kuglekrans, hjul boltet i gaffel, centerhulsmontage.

Hjulfælg: Polypropylen.

Hjulbane: Polyuretan, opskummet, afsmitningsfri, DIN-kugleleje.

Kan monteres med almindelige skruer i ønsket længde.



BETTER MOBILITY. BETTER LIFE.

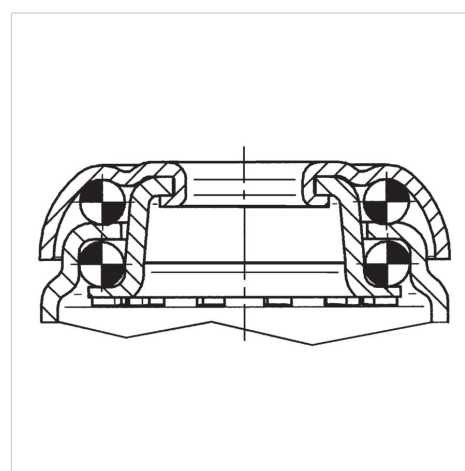


Picture may differ from original product

Tekniske data

Hjul-Ø	125 mm
Bredde af hjulbane	32 mm
Centerhul-Ø	13 mm
Udladning	41 mm
Udfaldsdiameter	207 mm
Byggehøjde	160 mm
Temperaturinterval	- 20 / + 60 °C
Standard	EN 12530
Vægt	0.702 kg
Udfaldsradius	103.5 mm
Hjulbane hårdhed	Shore A 70
Belastning (dynamisk)	75 kg
Belastning (statisk)	150 kg

Structure & Mounting



Advantages at a glance

Rulle modstand	● ● ● ○ ○
Kørselsstøj	● ● ● ○ ○
Slid	● ● ● ○ ○
Rustbeskyttelse	● ● ● ○ ○