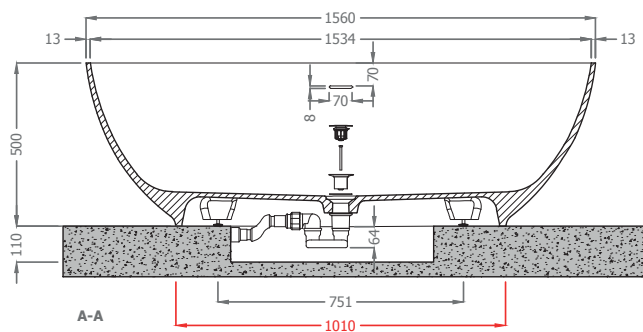
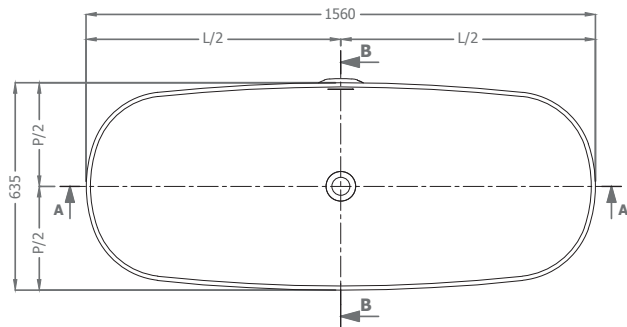
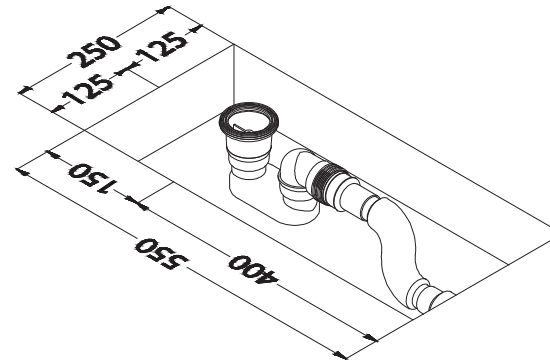
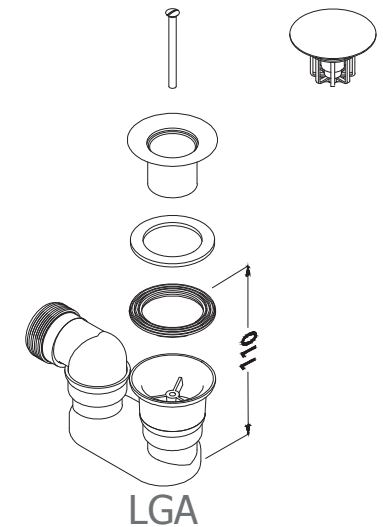


Pozzetto con sifone
Hole for siphon



Sifone
Siphon

Piletta
Waste



Capacità vasca fino al troppo pieno/ Capability bathtub at overflow level: ± 230 l

Dimensione imballo/ Package dimensions: 1650 x 750 x 550

Dimensione bancale/ Pallet weight: 1650 x 750 x 130 x 18,6 Kg [cod.1016]

AET

ART.
DV221T2R0VC

PILLAR
Pillar S bathtub (CENTRAL DRAIN)

MATERIAL: GEACRIL
TECNORIL
DEIMOS

REV. 15.10.2020