

# ROBAM



## 使用说明书

使用产品前请仔细阅读本使用说明书，并妥善保管。如果说明书丢失，您可以发送邮件至 [overseas@robam.com](mailto:overseas@robam.com)，获取电子版说明书。

### **CXW-200-A837**

### 吸油烟机

# 目 录

安全注意事项.....	1
重要信息.....	5
产品简介.....	5
装箱单.....	6
安装说明.....	7
使用说明.....	14
维护与保养.....	15
部件拆卸.....	15
线路图.....	18
一般故障的排除.....	18

## 请阅读并保存此说明书

亲爱的用户

承蒙您的厚爱，购买了老板吸油烟机，借此机会，向您表示深深的谢意！

在使用本产品前，请您仔细阅读本说明书，并妥善保管，以备将来参考。




\*本说明书中的图片为示意图，仅供参考，若图片与实物不符，以实物为准。本公司产品外观结构不断改进，对于产品改进所引起的内容更改，恕不另行通知。

### 安全注意事项

为了避免给使用者及其他人员造成危害或者财产损失，特作如下区分及标志。


以下均为有关安全的重要事项，敬请严格遵守，并在充分理解内容的基础上正确使用。







#### 根据危害、损害程度进行的内容区分

 <b>危险</b>	若忽视这一标志，并进行错误操作，极有可能导致人员危险、重伤或引起火灾。
 <b>警告</b>	若忽视这一标志，并进行错误操作，有可能导致人员危险、重伤或引起火灾。
 <b>注意</b>	若忽视这一标志，并进行错误操作，有可能导致人员受伤或造成物品的损害。

#### 注意、禁止内容的图标

 <b>禁止</b>	 <b>禁止明火</b>	 <b>禁止触摸</b>	 <b>禁止用潮湿的手操作</b>	 <b>禁止拆卸</b>	 <b>严格执行</b>	 <b>需要接地</b>	 <b>当心触电</b>	 <b>小心烫伤</b>
---	--	--	---	--	--	---	--	--

 **警告** 请严格按照本说明书规定使用，由于本产品使用不当造成的任何财产损失、人身伤害，本公司不承担责任。

 <b>危险</b>	
 <b>禁止</b>	请不要让无人监护的儿童及体弱者单独使用吸油烟机，否则有可能导致触电或其他意外伤害。
 <b>禁止</b>	严禁电机、开关、接插件等电器部件沾水；禁止用水冲洗吸油烟机。吸油烟机被水淋湿后，请不要使用；如果使用会导致漏电、触电等事故。
 <b>禁止</b>	请不要对电源线进行改制、拉伸、结扣以及施加重物、挤压等，否则易导致电源线破损而发生触电和火灾事故。
 <b>禁止</b>	禁止私自改动吸油烟机内部布线，否则有可能会发生异常动作导致人体受伤；修理不妥还可能发生触电、火灾等危险。
 <b>禁止用潮湿的手操作</b>	请不要用潮湿的手触摸电源插头、电器部件以及操作电源开关，否则易发生触电事故。

## 危险



严格执行

在清洗吸油烟机、提供安装或维修服务之前，必须切断电源，以免触电。



严格执行

油锅着火时，请立即关闭吸油烟机（吸油烟机的运行会助燃火势），采用有效的灭火方法灭火。例如，用金属的盖子将明火盖住，立即关闭燃气总阀门，并使易燃物远离明火。



严格执行

出现异常现象时，将电源开关按到停止状态，拔下电源插头或者切断总电源，马上与本公司当地售后服务中心联系。异常状态下连续运转易发生触电、火灾等危险。

## 警告



禁止拆卸

非专业人员请勿拆卸、安装及维修吸油烟机。



禁止

炉火在不使用时应及时熄灭，禁止炉火直接烘烤吸油烟机。禁止在吸油烟机下直接烧烤食物，以免损坏吸油烟机及发生意外。



禁止

请勿操作电源线或插头损坏的风扇，并将其丢弃或返回授权服务机构进行检查和/或维修。



禁止

不要在地毯下面拉拽电线；不要用小块地毯、滑动装置或类似覆盖物遮盖电线；不要将电线放在家具或器具下面；将电线布置在远离交通区域并且不会导致摔跤的地方。



禁止触摸

请勿触摸已经开启或者刚关闭不久的灯泡，以免烫伤。



严格执行

为确保安全和安装顺利，请使用随机附件进行安装（特别是膨胀管和木螺钉，必须使用随机附件，否则吸油烟机有掉下来的危险）；安装金属膨胀管时，管径与孔径的配合必须紧密，严禁钻孔过大，以免膨胀管松动，造成吸油烟机意外跌落。



严格执行

吸油烟机应使用专用电源插座，并且专用电源插座可靠接地；因电源线中途连接、使用延长线以及多口配线器时易发生触电、插头插座发热以及火灾。请确保由专业的电工来进行，并且要严格按照所有适用的国家和地方的电力法规；在接线以前，请先关闭电源并采取合理措施防止电源开关自动闭合。



严格执行

如果电源软线损坏，为了避免危险，必须由制造商、其维修部或类似部门的专业人员更换。



严格执行

遵照加热设备厂家的安全指南，同时要遵照消防等管理部门颁布的安全标准进行。



严格执行

当吸油烟机与燃烧燃气或其它燃料的炉灶同时使用时，房间必须通风良好。

## 警告

 <b>严格执行</b>	<p>本产品仅供家庭日常使用,请不要在特殊环境中使用(例如:室外);也不能用来排出有危险的或者容易爆炸的物质或者气体。产品在安装前应安放在干燥、通风、周围无腐蚀性及有害气体环境中。</p>
 <b>严格执行</b>	<p>吸油烟机的安装以及电路设置必须要由有经验的专业人员进行,非专业人员请勿安装。在安装时要遵守所有相关的法规、标准,包括与火灾有关的说明。用户自行安装易发生触电、脱落、起火等危险。</p>
 <b>严格执行</b>	<p>出风管必须确保接到室外。为了避免火灾的发生并保持空气清新,请将废气排到室外。请不要将废气排到墙内、阁楼或车库中。</p>
 <b>严格执行</b>	<p>如果不按说明书规定的方法清洗,吸油烟机有起火的危险。</p>
 <b>严格执行</b>	<p>请养成外出、就寝或使用后及时关闭灶具开关按钮及燃气总阀门,定期更换、检查煤气管道的习惯,煤气泄漏报警装置不能完全避免煤气泄漏事故。</p>
 <b>严格执行</b>	<p>为降低因油脂引发火灾而造成对人体的伤害,请注意以下事项:</p> <ul style="list-style-type: none"> <li>a) 用一个合适的盖子、烤盘或金属托盘来扑灭火焰,然后关掉灶具。小心防止烫伤。如果火焰没有立即熄灭,请及时疏散并报火警。</li> <li>b) 不要拿起着火的平底锅——你可能会被烫伤。</li> <li>c) 不要用水,包括湿抹布或毛巾,否则会产生剧烈的蒸汽爆炸。</li> <li>d) 只有在下列情况下才能使用灭火器:             <ul style="list-style-type: none"> <li>1) 当您有一个ABC级灭火器,而且您已经知道如何操作灭火器。</li> <li>2) 火势较小且被控制起火源处。</li> <li>3) 已拨打火警电话。</li> <li>4) 当您背朝出口时可以灭火。</li> </ul> </li> </ul>
 <b>严格执行</b>	<p>为了降低灶台油脂火灾风险:</p> <ul style="list-style-type: none"> <li>a) 禁止在无人看管的情况下高档位运行烹饪区域上的器具。溢锅会导致浓烟和溢油脂溢出,可能会起火灾危险。应在低档位或中档位设置下缓慢加热油。</li> <li>b) 在高温下烹饪或烧烤食物(如苏塞特薄饼、朱比利樱桃、花椒牛肉)时,一定要打开吸油烟机。</li> <li>c) 经常清洁通风风扇。不允许油脂在风机或过滤器上积聚。</li> <li>d) 请使用尺寸合适的锅。始终使用与灶台相匹配的炊具。</li> </ul>
 <b>严格执行</b>	<p>为减低火灾、电击或人身伤亡的风险,请遵守以下规定:</p> <ul style="list-style-type: none"> <li>a) 安装工作和电线必须由合格人员按照所有适用的规范和标准进行,包括耐火施工。</li> <li>b) 当在墙壁或天花板切割或钻孔时,不要损坏电线和其他隐藏的公用设施。</li> <li>c) 管道风机必须始终向室外通风。</li> </ul>
 <b>严格执行</b>	<p>为了降低火灾风险,只允许使用金属管道系统。</p>

## 警告



为防止电击，器具应连接到正确接地的插座上。

严格执行



接地说明: 这个电器必须接地。在发生电气短路的情况下，通过一根接地线接地来降低触电的风险。该设备配有一根带有接地插头的地线的电源线。插头必须插到正确安装和接地的插座上。

严格执行



不正确的接地可能导致触电的危险。

严格执行



如果没有完全理解接地说明，或者对设备是否正确接地存在疑问，请咨询合格的电工。

严格执行



不要使用延长线。如果电源线太短，请有资格的电工在电器附近安装插座。

严格执行



器具不打算由存在肢体、感官或精神能力缺陷或缺少使用经验和知识的人（包括儿童）使用，除非有负责他们安全的人对他们进行与器具使用有关的监督或指导。应照看好儿童，确保他们不玩耍本器具。

严格执行

## 注意



禁止

吸油烟机排出的气体不应排到用于排出燃烧燃气或其它燃料的烟雾使用的热烟道中。



严格执行

在移动吸油烟机进行安装、清洁或者修理前，务必切断电源，以免触电；在进行安装、清洁或修理时，应佩戴防护手套，以防被吸油烟机内金属锐边伤手。



严格执行

吸油烟机使用的环境温度不能超过40°C。



严格执行

由于本吸油烟机的安装程序比较复杂，且重量较重，因此最好由专业安装维修人员按照说明书进行安装。



严格执行

当进行切割或者在墙壁房顶上或者天花板上钻孔时，请注意不要损坏电线以及其它隐藏设备。



严格执行

在密封性良好的建筑物中使用吸油烟机时，应保证有一空气入口，或将门稍打开一些，保证空气流通。



严格执行

当油杯内的积油超过三分之二或即将到达刻度线时，请及时清理，防止溢出。油杯中所收集的废油请勿食用。



## 注意



严格执行

安装吸油烟机的墙壁要有足够的支撑强度，对于中空墙壁，中空板实心层的厚度必须大于30mm以上，对于混凝土墙壁可直接打安装孔。整机必须牢固安装在墙壁上。



严格执行

注意:仅供一般通风使用。切勿用于排出危险或爆炸性物料及蒸汽。



严格执行

当使用烹饪器具时，易触及部件可能会发烫。



处置：请勿将本产品作为未分类的城市垃圾处置。需要单独收集这些废物进行特殊处理。本产品不得与生活垃圾一起处理。本产品必须在授权的地方处理，以回收电气和电子设备。通过收集和回收废物，有助于节约自然资源，并确保产品以环保和健康的方式处理。

## 重要信息

### 吸油烟机的包装

请以环保的态度处置这些包装材料，以保持一个良好的环境。

请勿让儿童玩耍塑料薄膜和包装箱，这可能会产生窒息事故，所以请让包装材料远离儿童，包装材料不是玩具。

### 使用吸油烟机前

在您着手安装和使用本产品前，请充分阅读此说明书及随机附带的各个文件，并严格遵守，必要时请同时阅读你所购买的灶具使用说明书，并将他们妥善保存好，以备将来参考。

如发现吸油烟机有明显的损坏，请勿通电，并立即与当地的经销商或服务中心联系。

## 产品简介

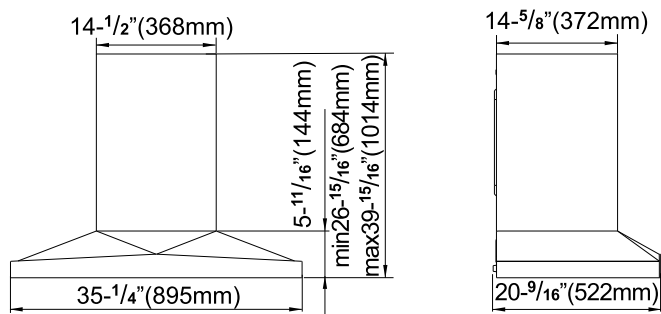
### 技术参数

型号	CXW-200-A837	整机额定输入功率	204W
电源	120V~ 60Hz	主电机额定输入功率	200W
标称风压	500Pa	外形尺寸（长×宽×高）	(35- <sup>1</sup> / <sub>4</sub> ×20- <sup>9</sup> / <sub>16</sub> ×26- <sup>15</sup> / <sub>16</sub> )” (895×522×684)mm
最大静压	800Pa		
噪声	68dB(A)	主机净重	56.21bs(25.5kg)

注：1. 所示噪声值为A计权声功率级；

2. 噪声等参数可能存在5%以内的偏差。



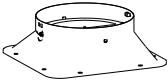




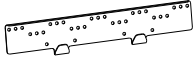



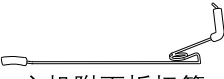

## 机体尺寸



标注的尺寸仅供参考。

## 装箱单

开箱后请清点箱内物品

标准配置			
 吸油烟机	1台	 铝箔风管	1套
		 说明书	1份
 止回阀	1套	 塑料膨胀管	4根
 密封垫	1件	 4×60木螺钉	4枚
 油杯	1个	 ST4.2×18自攻螺钉	10枚
 挂脚	1个	 ST4.2×8自攻螺钉	6枚
 挂脚限位块	1个	 M6金属膨胀管	1副
 主机附面板扭簧	2套	 M4×10沉头螺钉	2枚
 扭簧衬套	2个		

注：整机使用时请将箱内油杯装于网罩上。



## 安装说明

### ⚠ 警告

1. 吸油烟机排出的气体不应排到用于排出燃烧煤气或其它燃料的烟雾使用的热烟道中。
2. 安装金属膨胀管时，管径与孔径的配合必须紧密，严禁钻孔过大，以免膨胀管松动，造成吸油烟机意外跌落。
3. 当吸油烟机与燃烧燃气或其它燃料的炉灶同时使用时，房间必须通风良好。
4. 烟道口径小于风管口径会影响吸烟效果，风管过长也会影响吸烟效果。
5. 本产品仅供家庭日常使用，请不要在特殊环境中使用(例如：室外)；也不能用来排出有危险的或者容易爆炸的物质或者气体。产品在安装前应安放在干燥、通风、周围无腐蚀性及有害气体环境中。

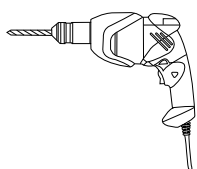
### 安装前准备

#### ● 周围环境

吸油烟机应避免安装在门窗过多的地方，形成太大空气对流，而影响其除油排烟效果。

#### ● 工具准备

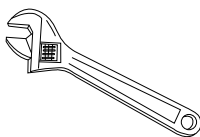
安装吸油烟机应准备以下工具：



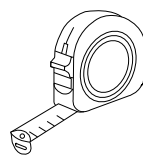
冲击电钻



电动螺丝刀



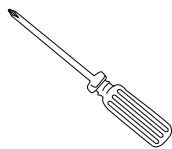
扳手



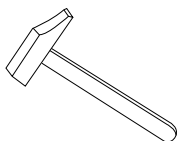
卷尺



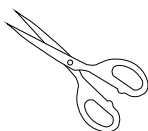
手套



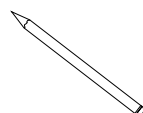
十字螺丝刀



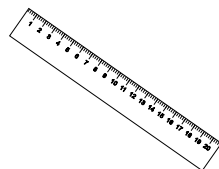
锤子



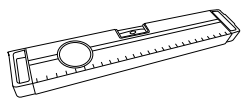
剪刀



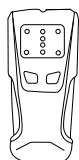
铅笔



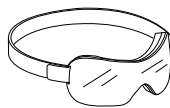
直尺



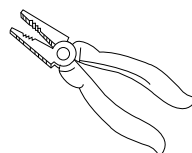
水平仪



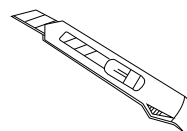
木柱探测器



护目镜



钢丝钳



美工刀

## 注意事项

- 吸油烟机的安装及电路设置必须由有经验的专业人员进行，只有经过专业培训的，并具有安装资质的人员，才能对吸油烟机进行安装，非专业人员请勿安装、拆卸及维修吸油烟机。
- 安装前请勿接通吸油烟机电源，以免触电。
- 如果您的厨房正处于装修状态，请勿将吸油烟机暴露在外，因为建筑材料、灰尘、油漆、涂料以及它们所挥发的气体，会使吸油烟机表面产生腐蚀和失去光泽。因此建议您在装修完毕后再安装吸油烟机。
- 如果在安装吸油烟机前，需要移动燃气灶，则在移动燃气灶前，请先关闭燃气总阀门。
- 安装吸油烟机的墙面应为有足够强度的不可燃物，且表面平直。
- 吸油烟机可能有非常锋利的边，在移动吸油烟机进行安装、清洁或修理时，请佩戴防护手套。
- 在墙壁或天花板等上面钻孔时，应避开墙内埋设的电线及其它隐藏设备，以免引起触电及火灾。
- 吸油烟机不要装得太高，也不要受外界气流干扰，以免降低吸烟效果。
- 制作橱柜时，请给机体留下装取空间，以利维护保养与检修。
- 装机时，请使机体保持水平。
- 请使用单相带接地插座，并良好接地（自来水管接地不可靠，煤气管道接地有引发火灾与爆炸的危险）。
- 为保证安全和安装顺利，请使用随机附件进行安装，否则吸油烟机可能会有掉下来的危险。
- 如电源软线损坏，为了避免危险，必须由制造商、其维修部或类似部门的专业人员更换。请不要对电源线进行改制、拉伸、结扣以及施加重物、挤压等，否则易导致电源线破损而发生触电和火灾等事故。
- 安装完毕后，请先对吸油烟机表面进行清洁，然后接通电源，进行试运行操作。

## 安装

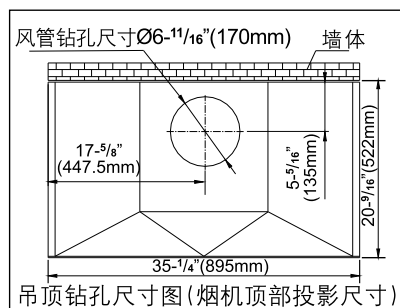
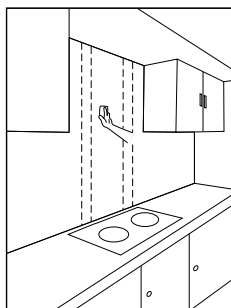
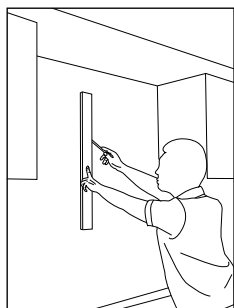
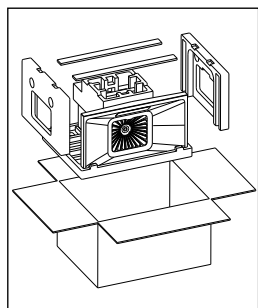
吸油烟机安装于炉灶正上方，为保证吸油烟机使用安全和最佳吸油烟的效果，建议安装高度：吸油烟机最低部位与炉灶上烹调器具的支撑面最小距离为 $25\frac{9}{16}$ "(650mm)，最高不要超过 $29\frac{9}{16}$ "(750mm)。如所属州或地区有相关法律规定吸油烟机安装高度，建议遵守相关法律，但产品的吸油烟效果可能会受到较大影响。此吸油烟机安装分为无上柜、有上柜两种安装方式。

注意：1. 挂脚必须有一个螺钉固定在木柱上。

2. 请带防护手套和护目镜操作。

### ●无上柜的安装

1. 打开包装箱拿出机器，并根据装箱清单清点箱内物品。
2. 在安装位置画一条垂直的中心线，再用木柱探测器找到固定挂脚的木柱，并用铅笔做好标记；同时按下图尺寸在吊顶开好风管孔。



3. 确定固定挂脚和挂脚限位块的位置。

注意：挂脚必须有一个螺钉固定在木柱上。

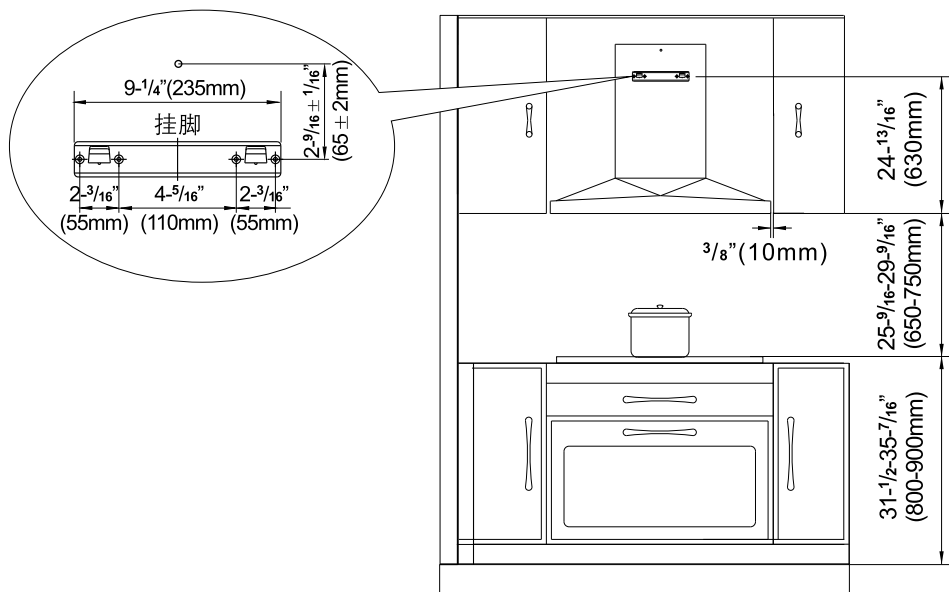
以锅具支承面为基准面，根据挂脚孔与机器底面的尺寸，配合吊柜底面的高度，在墙壁的相应位置上做好打孔标记。

相关尺寸为：

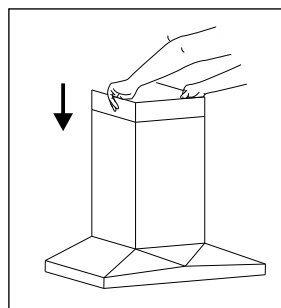
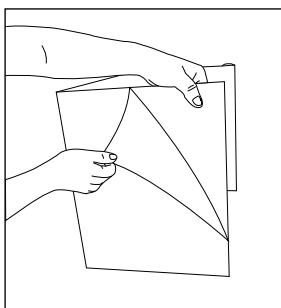
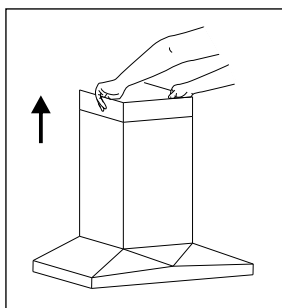
1). 吸油烟机：机器底面（橱柜底面）到锅具支承面的距离 $25\frac{9}{16}$ - $29\frac{9}{16}$ "(650-750mm);

2). 挂脚：挂脚中心到机器底面的距离为 $24\frac{13}{16}$ "(630mm).

4. 用直径为 $\frac{3}{8}$ "(10mm)的钻头在标记处钻深度为 $2\frac{3}{8}$ - $2\frac{3}{4}$ "(60-70mm)的孔（不可过大），将膨胀管压入孔内，再用随机配备的4枚 $4\times 60$ mm的木螺钉将挂脚可靠固定。在挂脚限位块固定孔标记处，钻出一个直径为 $\frac{3}{8}$ "(10mm)（不可过大），深度为 $2\frac{3}{16}$ "(50-55mm)的孔，将M6金属膨胀管塞入孔内。

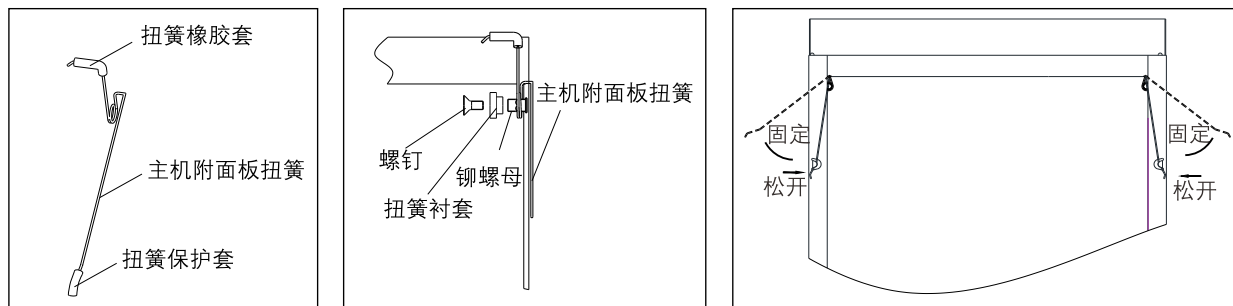


5. 双手拉动主机附面板的两个支架用力向上拔出，撕去主机面板和主机附面板保护膜，再将主机附面板沿主机面板与壳体间缝隙插入回去。

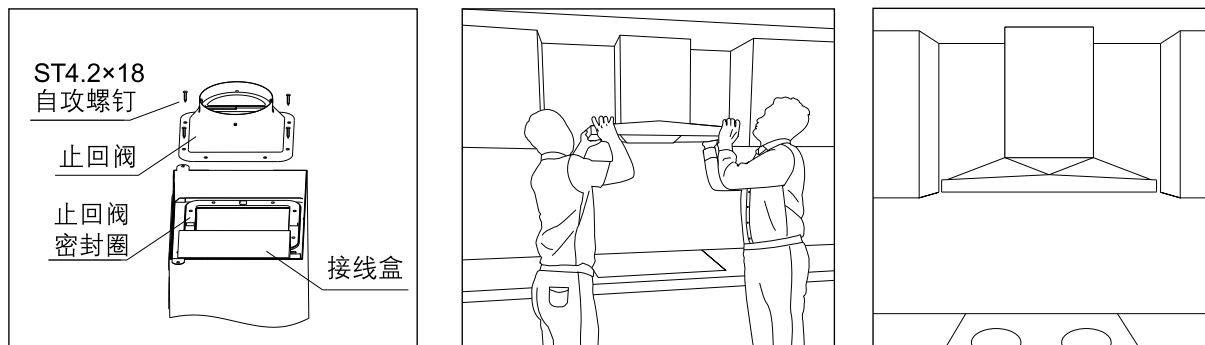


6. 安装主机附面板扭簧，主要有以下几个步骤

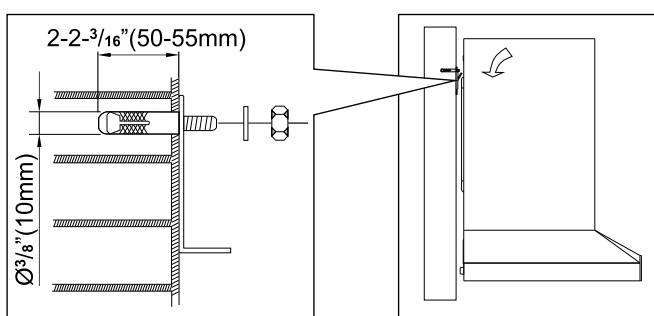
- 1). 先在主机附面板扭簧上套入扭簧橡胶套，然后套入扭簧保护套；
- 2). 先将主机附面板扭簧套入铆螺母内，再将扭簧衬套套在铆螺母上，最后用M4×10螺钉把扭簧衬套与铆螺母固定；
- 3). 将主机附面板两端的主机附面板扭簧如图从虚线位置推到实线位置进行固定。



7. 将止回阀如图所示固定在吸油烟机上，然后抬起吸油烟机倾斜着将背面挂钩孔挂在墙上的挂脚处，用手晃动看是否挂牢。



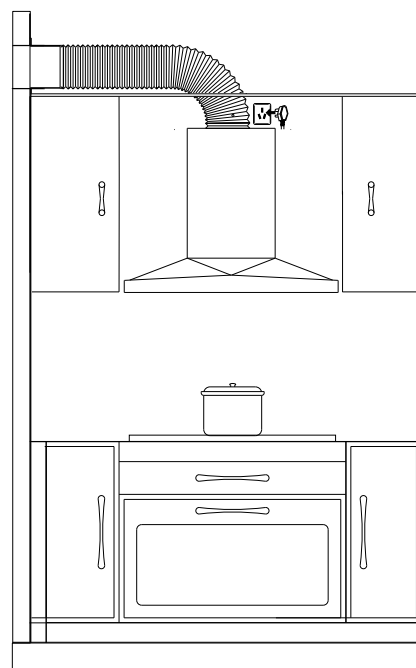
8. 机器安装到位后，在M6金属膨胀管上装入挂脚限位块、垫片、旋紧螺母（防止机体在外力作用下意外脱钩）。



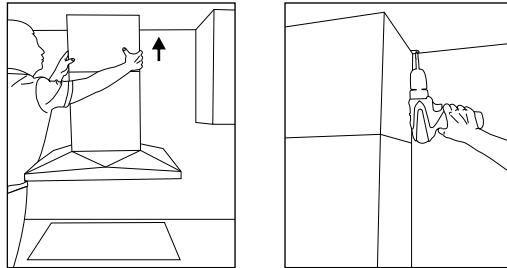
9. 将风管固定在止回阀上，用铝箔胶带做好密封，并插上插头。

注意：安装时请将铝箔风管拉直，以免铝箔风管在半拉伸状态时产生噪声，多余部分可用钢丝钳剪去。

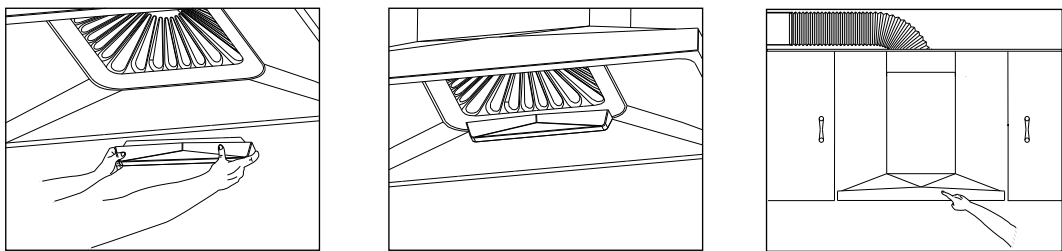
出风管与墙孔或公共烟道接口连接处必须严格进行密封，确保出风管与止回阀或公共烟道接口连接牢固，必须保证止回阀或公共烟道接口处的叶片开合灵活。



10. 此时主机附面板与顶板之间还有一定的间隙，应将主机附面板拉出推到与顶板接触，然后用ST4.2×18的螺钉将主机附面板固定在顶板上。

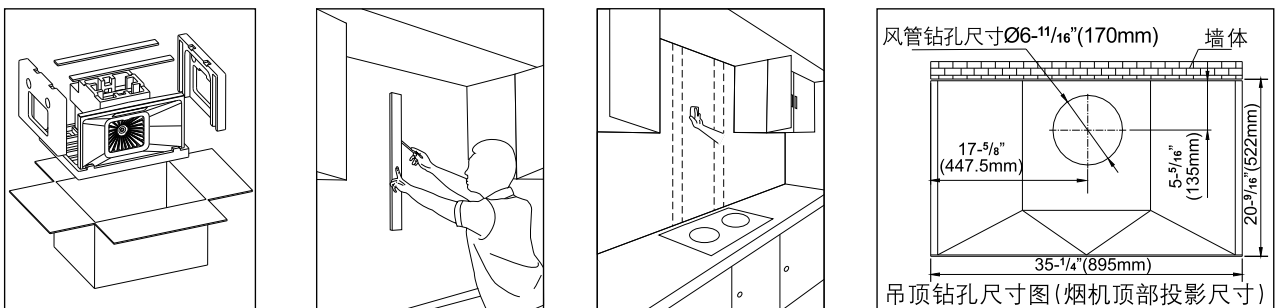


11. 整机安装完成后必须保持水平，最后把油杯插入网罩底部挂脚内并通电试运行。



## ● 有上柜的安装

1. 打开包装箱拿出机器，并根据装箱清单清点箱内物品。
2. 在安装位置画一条垂直的中心线，再用木柱探测器找到固定挂脚的木柱，并用铅笔做好标记；同时按下图尺寸在吊顶开好风管孔。



3. 确定固定挂脚和挂脚限位块的位置。

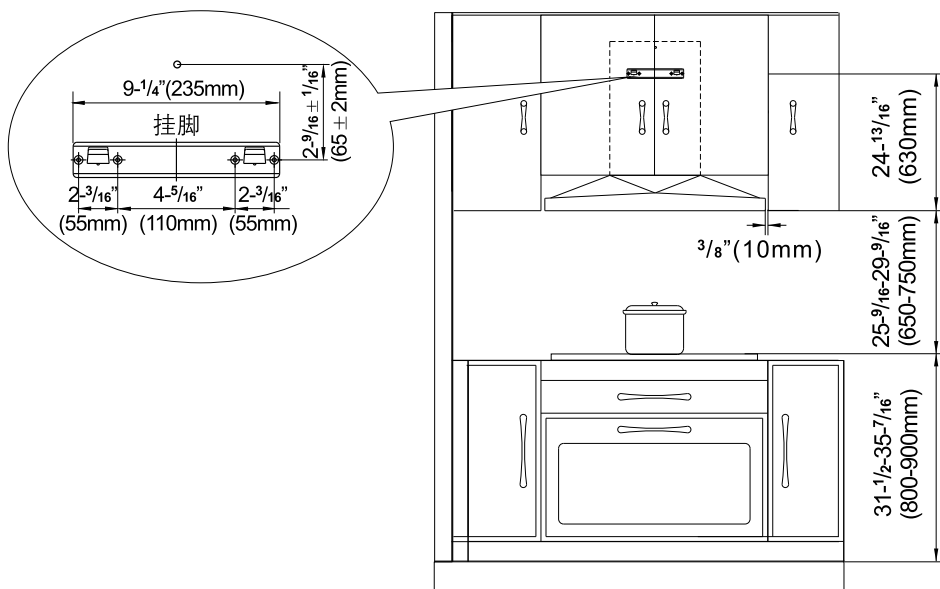
注意：挂脚必须有一个螺钉固定在木柱上。

以锅具支承面为基准面，根据挂脚孔与机器底面的尺寸，配合吊柜底面的高度，在墙壁的相应位置上做好打孔标记。

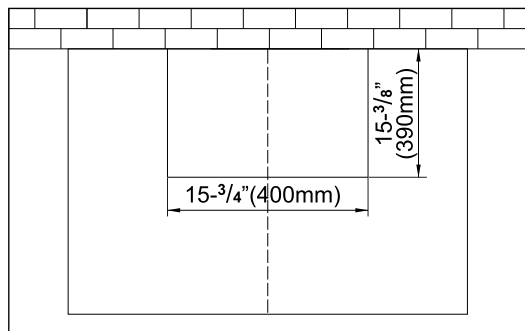
相关尺寸为：

- 1). 吸油烟机：机器底面（橱柜底面）到锅具支承面的距离 $25\frac{9}{16}$ - $29\frac{9}{16}$ "(650-750mm)；
- 2). 挂脚：挂脚中心到机器底面的距离为 $24\frac{13}{16}$ "(630mm)；

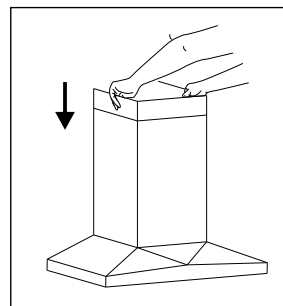
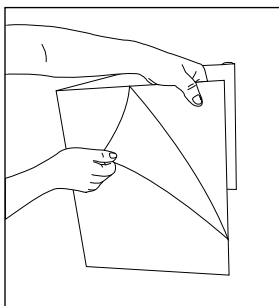
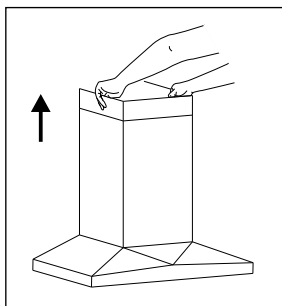
4. 用直径为 $\frac{3}{8}$ "(10mm)的钻头在标记处钻深度为 $2\frac{3}{8}$ "- $2\frac{3}{4}$ "(60-70mm)的孔(不可过大), 将膨胀管压入孔内, 再用随机配备的4枚 $4\times 60$ mm的木螺钉将挂脚可靠固定。在挂脚限位块固定孔标记处, 钻出一个直径为 $\frac{3}{8}$ "(10mm)(不可过大), 深度为 $2\frac{2}{3}$ "- $2\frac{9}{16}$ "(50-55mm)的孔, 将M6金属膨胀管塞入孔内。



5. 在橱柜底板上按图示尺寸要求开孔。

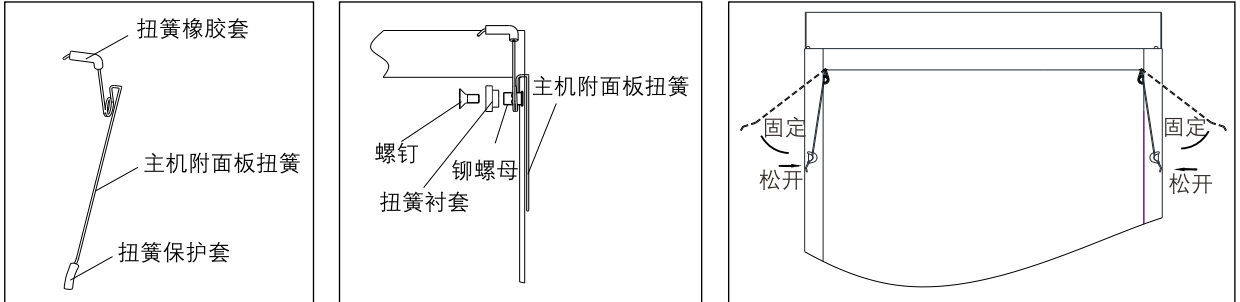


6. 双手拉动主机附面板的两个支架用力向上拔出, 撕去主机面板和主机附面板保护膜, 再将主机附面板沿主机面板与壳体间缝隙插入回去。

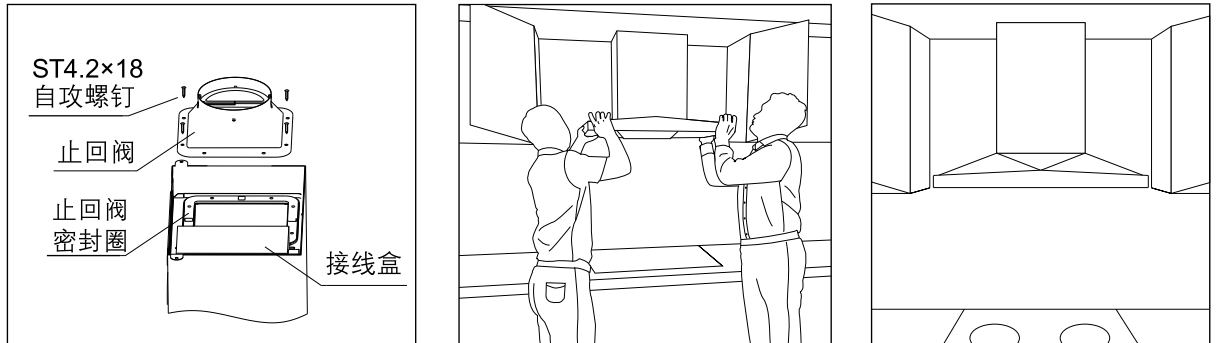


7. 安装主机附面板扭簧，主要有以下几个步骤

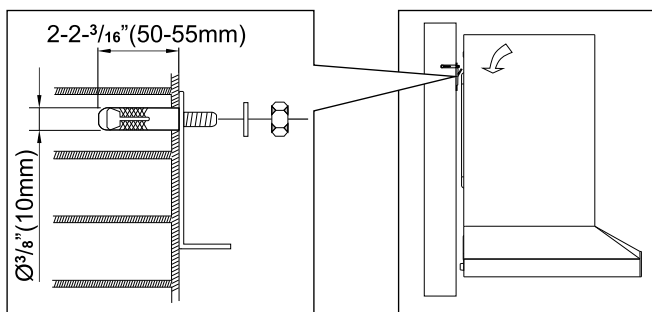
- 1). 先在主机附面板扭簧上套入扭簧橡胶套，然后套入扭簧保护套；
- 2). 先将主机附面板扭簧套入铆螺母内，再将扭簧衬套套在铆螺母上，最后用M4×10螺钉把扭簧衬套与铆螺母固定；
- 3). 将主机附面板两端的主机附面板扭簧如图从虚线位置推到实线位置进行固定。



8. 将止回阀如图所示固定在吸油烟机上，然后抬起吸油烟机倾斜着将背面挂钩孔挂在墙上的挂脚处，用手晃动看是否挂牢。



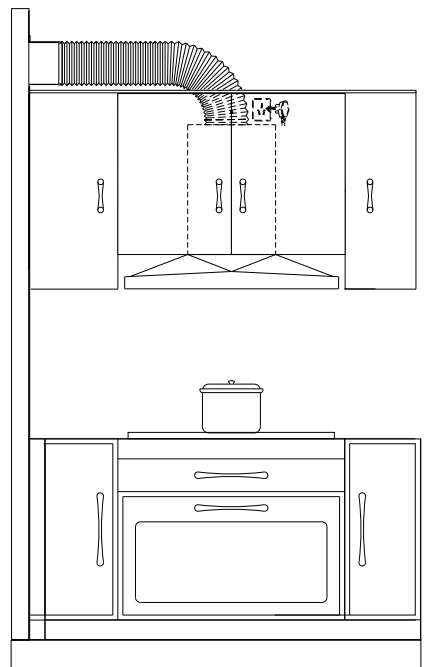
9. 机器安装到位后，在M6金属膨胀管上装入挂脚限位块、垫片、旋紧螺母（防止机体在外力作用下意外脱钩）。



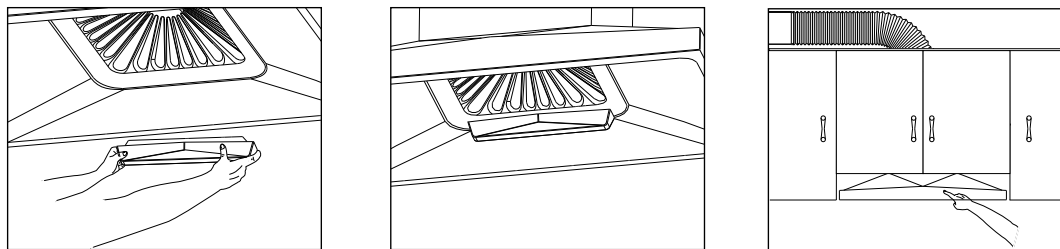
10. 将风管固定在止回阀上，用铝箔胶带做好密封，并插上插头。

注意：安装时请将铝箔风管拉直，以免铝箔风管在半拉伸状态时产生噪声，多余部分可用钢丝钳剪去。

出风管与墙孔或公共烟道接口连接处必须严格进行密封，确保出风管与止回阀或公共烟道接口连接牢固，必须保证止回阀或公共烟道接口处的叶片开合灵活。

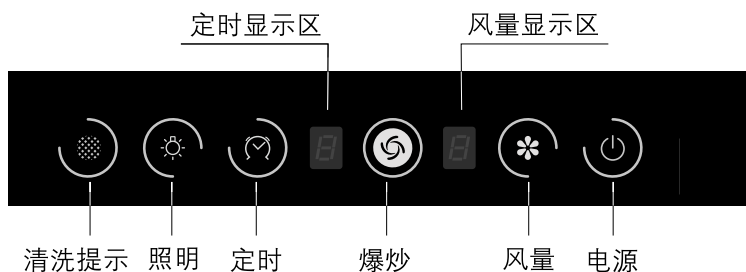




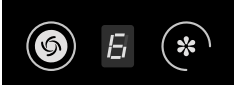


11. 整机安装完成后必须保持水平，最后把油杯插入网罩底部挂脚内并通电试运行。



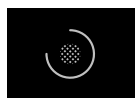
## 使用说明

### 开关控制面板



 <p>电源</p>	<p>电源键图标亮时，如果只有照明灯亮，按下“电源”键将直接关闭照明灯；如果电源开启时风机正在工作，按一下“电源”键，电源键图标将闪烁，烟机进入延时工作状态，1分钟后关闭风机；如果电源键图标闪烁时，按“风量”键或“爆炒”键可取消延时，按“电源”键，则关闭所有功能。</p>
 <p>风量</p>	<p>在电源键图标亮时，按“风量”键，风量显示区显示“3”，再按“风量”键，风量显示区显示“2”，每按一次，风量往下降一档。</p>
 <p>爆炒 风量</p>	<p>在电源键图标亮时，按“爆炒”键，烟机根据外界的压力，将自动调节风量。风量显示区相应显示“4”“5”“6”档中的其中一档。用户也可通过长按“爆炒”键进入爆炒时间功能设置，可以通过短按爆炒键调节时间。定时显示区显示十位，风量显示区显示个位，单位为1分钟，最高为15分钟，最小为2分钟。时间设置完成后，若无按键操作，则3秒后自动确定。</p>
 <p>定时</p>	<p>在开机状态下，按一下“定时”键，定时显示区显示“1”，表示定时时间为10分钟，10分钟后油烟机将会发出提示音来提醒定时时间已到。若按2下，则定时显示区显示“2”，表示定时时间为20分钟，依次循环，最长为60分钟。定时时间到后，按下任意键，取消提示音。</p>
 <p>照明</p>	<p>按“照明”键，照明灯亮，再按“照明”键，则关闭照明灯。“照明”键只控制照明灯。</p>





清洗提示

本机具有清洗提示功能，当吸油烟机运作60小时后，清洗提示图标长亮，同时蜂鸣器响1声，提醒用户清理油网。此时，用户可长按此键取消提示，若不取消，则清洗提示图标长亮1小时后自动熄灭。用户也可以在关状态下长按“爆炒”键查询电机运行时间，定时显示区显示十位，风量显示区显示个位，单位为1小时，最高为60小时，显示5秒后熄灭。

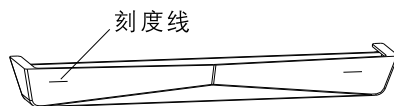
## 维护与保养

### ⚠ 警告

1. 如果不按说明书规定的方法清洗，吸油烟机有起火的危险。
2. 清洗保养及维修工作必须在断电情况下进行，电器元件，如电机、开关、接插件请勿沾水，也不要潮湿的手触摸电源插头、电器部件及电源开关。
3. 禁止用水直接冲洗吸油烟机，以免发生意外。
4. 炉火在不使用时应及时熄灭，禁止炉火直接烘烤吸油烟机，禁止在吸油烟机下直接烧烤食物，以免损坏吸油烟机及发生意外。
5. 如果吸油烟机的电源线损坏，为了避免危险，必须由制造商、其维修部或类似部门的专业人员更换。

### 注意事项

- 吸油烟机应视环境条件定期维护清洗，以保持机体清洁与使用效果，延长使用寿命。我们建议：产品外表面在每次烹饪后都进行擦拭。
- 请勿用强力洗涤剂，建议用中性洗涤剂清洗，并用软布擦干。如果您的吸油烟机为机械开关，应同时避免清洁剂接触各控制键。
- 不要让污渍在吸油烟机表面停留时间过长。
- 请不要使用清洁球、刷子等粗糙物对吸油烟机进行清洁，以防止划伤机体表面。
- 清洁或保养吸油烟机时，请戴上防护手套，以防擦拭过程中受伤。
- 请定期检查和清理油杯，当油杯内积油即将到达刻度线时，双手拿住油杯，向外平移取出，倒去废油。
- 吸油烟机应在烹饪前开启。
- 长期不使用时，请将电源插头拔出，但请勿用力拽拉。



## 部件拆卸

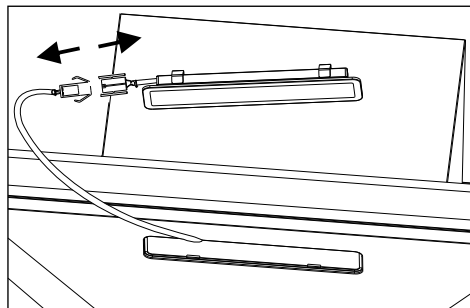
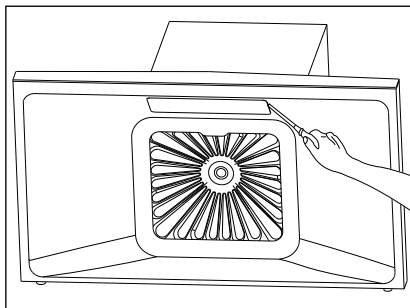
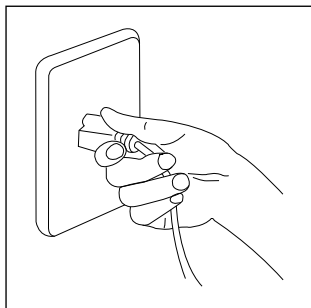
### ⚠ 警告

1. 机体在一般情况下不需要拆卸，拆卸工作需由专业维修人员来完成，非专业人员请勿拆卸、安装及维修吸油烟机。
2. 在清洗吸油烟机、提供安装或维修服务之前，必须切断电源，以免触电。

注：以下部件的安装步骤与拆卸步骤相反，为防止金属锐边伤手，请在操作时佩戴好防护手套。

## 灯拆卸

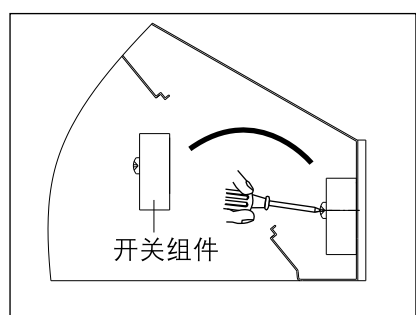
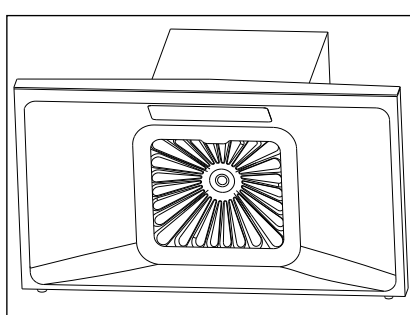
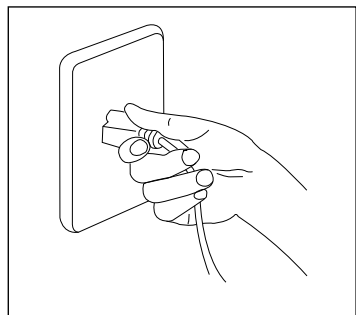
1. 拔下电源插头；
2. 用小的一字螺丝刀或比较尖小的东西嵌入灯罩与烟罩安装之间的缝隙中，用力往外翘，把射灯从烟罩上取出；
3. 拔出灯连接线端子，即可更换射灯；



照明灯图形	照明灯信息	
	照明灯类型	长方形 LED
	最大功率	4W
	电压	12VDC
	尺寸	见照明灯图形

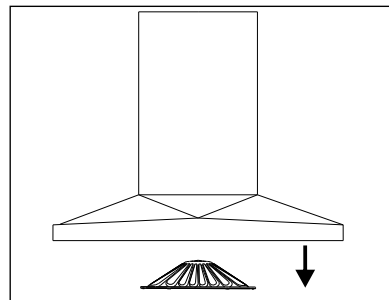
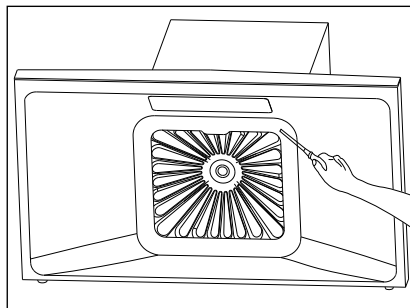
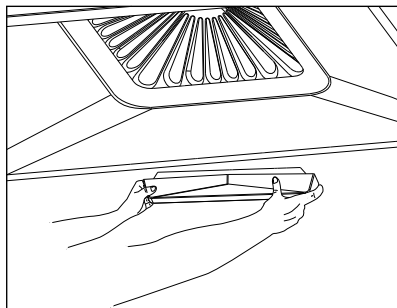
## 开关拆卸

1. 拔下电源插头；
2. 用小的一字螺丝刀或比较尖小的东西嵌入灯罩与集烟罩之间的缝隙中，用力往外翘，把射灯从烟罩上取出。
3. 取下灯后，用十字螺丝刀拧下开关上的两颗螺钉，往斜上方移动开关组件，从灯孔部位取出，即可进行维修更换。



## 网罩拆卸

1. 首先用双手取下油杯；
2. 将十字螺丝刀对准螺钉孔，稍用力向上顶，同时逆时针旋转90度左右，使一边的螺钉脱离集烟罩卡扣槽。然后单手托住网罩底部，另一只手用十字螺丝刀将另一边的螺钉也进行分离；
3. 双手拿住网罩两端边缘，再按箭头所示方向拉出，即可取出网罩。

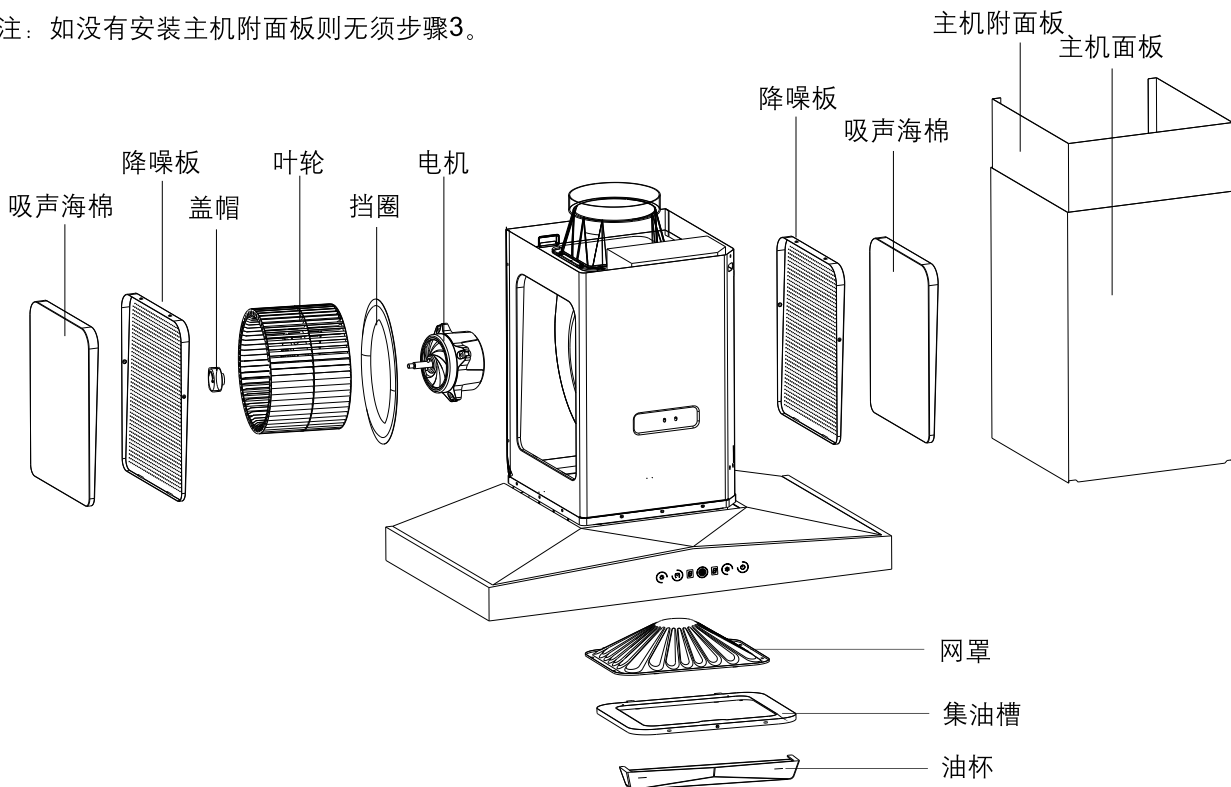


## 整机拆卸

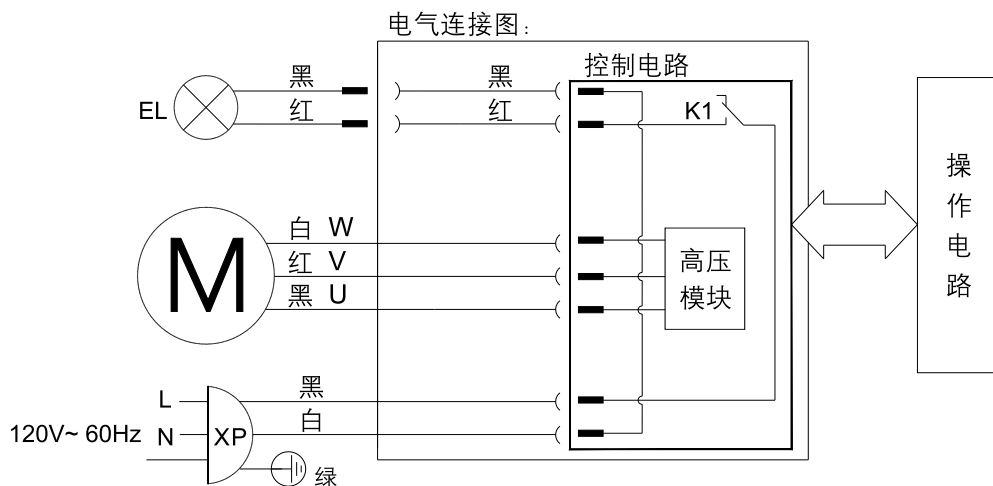
- 1、拔下电源插头；
- 2、取下油杯；
- 3、松开主机附面板扭簧，将主机附面板插回主机面板内；
- 4、拧下主机面板后部的四枚螺钉，将主机面板及主机附面板取出；
- 5、取下两侧降噪棉；
- 6、用十字螺丝刀旋下降噪板上端及左右两端的4颗螺钉，取下降噪板；
- 7、旋下挡圈上的紧固螺钉，取出挡圈；
- 8、顺时针旋下盖帽，垂直取出叶轮；
- 9、按照网罩拆卸方法取下网罩组合。

装上步骤与拆卸步骤相反（装上叶轮时，请在叶轮的轴孔中抹一些润滑油。）

注：如没有安装主机附面板则无须步骤3。



## 线路图



## 一般故障的排除

序号	故障现象	故障原因	排除方法
1	按任何键都无反应 (如叶轮不转动、照明灯不亮)	电源插头未插好或停电	插紧电源插头
2	按照明键，照明灯不亮	照明灯损坏或照明灯接触不良	更换照明灯或插紧插件
3	机体表面有感应电，麻手	电源插座没有良好接地	使用单相三极插座 并良好接地
4	叶轮运转有异常声	叶轮松动，盖帽未旋紧	旋紧盖帽
5	使用一段时间后不见油滴入油杯	机体装置未呈水平，有倾斜	调整机体至水平状态
<b>警告</b>	1. 在连接插件或更换时，务必拔下电源插头。 2. 如果吸油烟机的电源线损坏，必须由本公司专业维修人员来更换。		