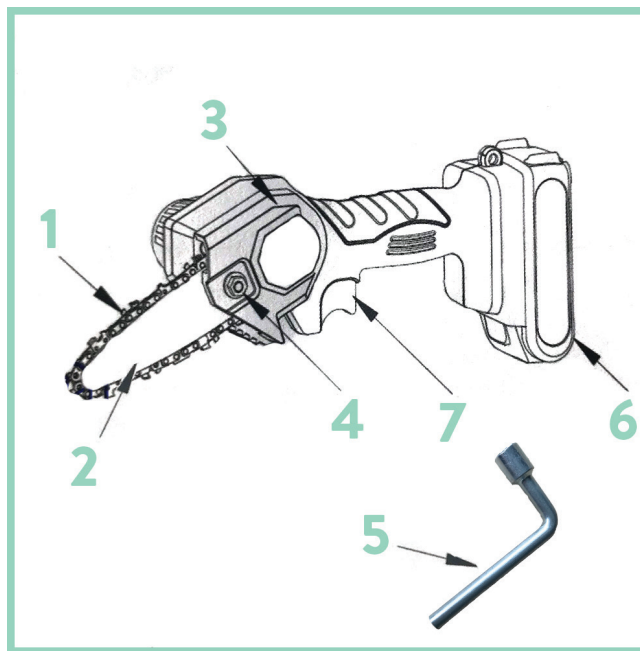


## ELEMENTY:

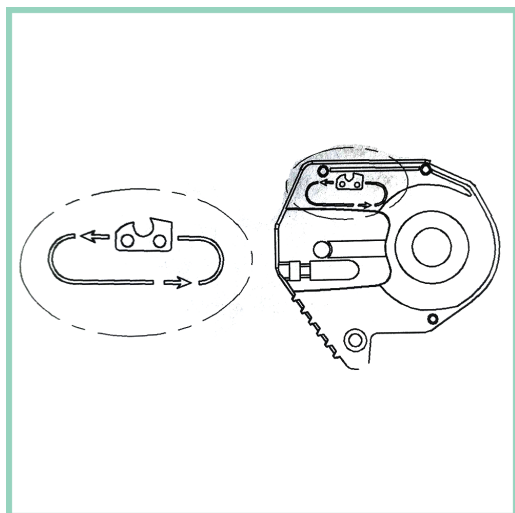
1. ŁAŃCUCH
2. GŁOWA TNĄCA
3. POKRYWA
4. NAKRĘTKA
5. KLUCZ
6. WŁĄCZNIK/WYŁĄCZNIK
7. BATERIA



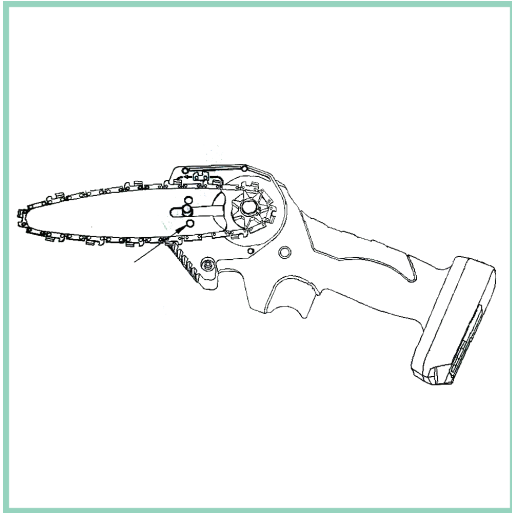
## INSTRUKCJA UŻYCIA:

\*\* Przed pierwszym użyciem naładuj baterię(6) za pomocą dołączonej ładowarki.

1. Załóż łańcuch (1) na głowę tnącą(2), jak pokazano na zdjęciu.



- Umieść głowę z łańcuchem na pile.



W razie potrzeby dokręć lub poluzuj łańcuch za pomocą dołączonego śrubokręta.



- Założ pokrywę (3) i nakrętkę (4) i dokręć dołączonym kluczem (5).



- Założ naładowany akumulator (6), naciśnij włącznik/wyłącznik (7) i rozpocznij cięcie.

## ŁADOWANIE BATERII:

- \*\* Przed ładowaniem upewnij się, że powierzchnia, na której będziesz ładować baterię jest sucha i czysta.
- \*\* Nie naciskaj przycisku włączania / wyłączenia podczas ładowania.

1. Naciśnij czerwony przycisk i wyjmij baterię z urządzenia.



2. Naładuj baterię za pomocą dostarczonej ładowarki. Czerwone światło świeci podczas ładowania. Po około 2 godzinach pojawia się zielone światło - bateria jest naładowana.



3. Umieść baterię na pile.

## DANE TECHNICZNE:

<b>MODEL</b>		<b>SAWAWAY YS-610 21V</b>
<b>NAPIĘCIE</b>		<b>21V</b>
<b>ŚREDNICA CIĘCIA</b>		<b>60mm</b>
<b>BATERIA</b>	<b>TYP</b>	<b>Li-ion</b>
	<b>POJEMNOŚĆ</b>	<b>1.5-3.0/2.0-4.0</b>
<b>NAPIĘCIE ŁADOWANIA</b>		<b>100-240V AC, 50-60Hz</b>
<b>NAPIĘCIE WYJŚCIOWE</b>		<b>DC 21</b>
<b>WAGA URZĄDZENIA BEZ BATERII</b>		<b>1,4 kg</b>

## CZYSZCZENIE I KONSERWACJA:

- Do czyszczenia łańcucha używaj suchej szmatki.
- Nie czyść urządzenia wodą ani innymi substancjami drażniącymi.
- Jeśli używasz urządzenia nieprzerwanie przez kilka godzin, otwórz pokrywę i usuń cząsteczki kurzu i resztki drewna.

# OSTRZEŻENIA DOTYCZĄCE BEZPIECZEŃSTWA:

- Przeczytaj instrukcję przed użyciem i zachowaj ją na przyszłość. Nieprzestrzeganie instrukcji może spowodować obrażenia ciała lub uszkodzenie urządzenia.
- Urządzenie nie jest zabawką. Dzieci nie powinny bawić się tym produktem.
- Dzieci, osoby o ograniczonych zdolnościach fizycznych, umysłowych i sensorycznych oraz osoby niedoświadczone powinny używać produktu pod opieką mentora lub w obecności dorosłej osoby doświadczonej.
- Urządzenie sprawdzi się najbardziej optymalnie przy cięciu gałęzi do 6 cm.
- Nie wystawiaj urządzenia na działanie otwartego ognia, gorących powierzchni lub innych materiałów łatwopalnych.
- Nie zanurzaj produktu w wodzie lub innych płynach.
- Nie dotykaj produktu i gniazdka mokrymi lub wilgotnymi rękami.
- Nie wyciągaj przewodu zasilającego bezpośrednio z gniazdka, ale trzymaj za wtyczkę.
- Nie zginaj ani nie kładź przewodu zasilającego na ostrych powierzchniach.
- Używaj tylko części dostarczonych wraz z urządzeniem.
- Nie używaj produktu, jeśli zauważysz, że ma widoczne uszkodzenia.
- Zaleca się ostrożność podczas użytkowania. Noś odpowiedni sprzęt ochronny i trzymaj rękę w odległości co najmniej 15 cm od urządzenia, aby uniknąć obrażeń.
- Po zakończeniu pracy naciśnij przycisk wyłączania i wyjmij baterię z urządzenia.

## Ogólne instrukcje bezpieczeństwa dotyczące elektronarzędzi

### OSTRZEŻENIE

**Przeczytaj wszystkie wskazówki, instrukcje, szkice i dane techniczne, w które wyposażone jest to elektronarzędzie.** Nieprzestrzeganie poniższych instrukcji może spowodować porażenie prądem, pożar i/lub poważne obrażenia.

**Zachowaj wszystkie instrukcje bezpieczeństwa również do późniejszego użycia.**

Termin „elektonarzędzie” używany w instrukcjach bezpieczeństwa odnosi się do elektronarzędzia podłączonego do sieci (za pomocą przewodu zasilającego) lub elektronarzędzia zasilanego z akumulatora (bez przewodu zasilającego).

### Bezpieczeństwo w miejscu pracy

- **Miejsce pracy powinno być zawsze czyste i dobrze oświetlone.** Bałagan lub nieoświetlone powierzchnie robocze mogą być przyczyną wypadków.
- **Nie używać elektronarzędzi w atmosferach wybuchowych zawierających łatwopalne ciecze, gazy i pyły.** Elektronarzędzia wytwarzają iskry, które mogą zapalić pył lub opary.
- **Trzymaj dzieci i inne osoby z daleka podczas korzystania z elektronarzędzi.** W przypadku usterki możesz stracić kontrolę nad elektronarzędziem.

### Bezpieczeństwo elektryczne

- **Unikaj fizycznego kontaktu z uziemionymi powierzchniami, takimi jak rury, grzejniki, piekarniki lub lodówki.** Uziemienie ciała zwiększa ryzyko porażenia prądem.
- **Nie wystawiaj elektronarzędzia na działanie deszczu lub wilgoci.** Dostanie się wody do elektronarzędzia zwiększa ryzyko porażenia prądem.

## Bezpieczeństwo osobiste

- **Zwracaj uwagę na to, co robisz i ostrożnie obchodź się z elektronarzędziami podczas pracy. Nie używaj elektronarzędzi, gdy jesteś zmęczony lub pod wpływem narkotyków, alkoholu lub leków.** Chwila nieuwagi podczas używania narzędzia może spowodować poważne obrażenia.
- **Noś wyposażenie ochronne oraz zawsze zakładaj okulary ochronne.** Stosowanie wyposażenia ochronnego, np. maska przeciwpyłowa, antypoślizgowe obuwie ochronne, kask ochronny lub słuchawki ochronne w zależności od rodzaju i zastosowania elektronarzędzia zmniejszają ryzyko obrażeń.
- **Uważaj, aby przypadkowo nie włączyć urządzenia. Przed podłączeniem elektronarzędzia do sieci lub pod akumulator, jego podniesieniem upewnij się, że jest wyłączone:** Jeśli podczas przenoszenia narzędzia dotkniesz przełącznika palcem lub jeśli podłączysz włączone narzędzie do zasilania, może dojść do wypadku.
- **Wyjmij narzędzie regulacyjne lub klucz przed włączeniem urządzenia.** Narzędzie lub klucz znajdujący się w obracającej się części elektronarzędzia może spowodować obrażenia.
- **Upewnij się, że twoje ciało nie jest w nienaturalnej pozycji. Upewnij się, że stoisz na twardej powierzchni i zawsze zachowuj równowagę.** W ten sposób możesz lepiej kontrolować elektronarzędzie w nieoczekiwanej sytuacji.
- **Noś odpowiednią odzież. Nie noś luźnej odzieży ani zwisającej biżuterii. Upewnij się, że Twoje włosy i ubrania nie znajdują się blisko ruchomych części.** Luźne ubranie, zwisająca biżuteria lub długie włosy mogą się w nie zaplątać.
- **Nie pozwól sobie na poczucie fałszywego bezpieczeństwa i nie lekceważ przepisów bezpieczeństwa dotyczących elektronarzędzia, nawet jeśli po wielokrotnym użyciu opanowałeś już pracę z narzędziem.** Nieostrożne obchodzenie się może w ułamku sekundy doprowadzić do poważnych obrażeń.

## Użytkowanie i obsługa elektronarzędzi

- **Nie przeciążaj elektronarzędzia. Używaj do pracy odpowiednich elektronarzędzi.** Z odpowiednimi narzędziami będziesz pracować lepiej i bezpieczniej w danym obszarze.
- **Nie używaj narzędzi z uszkodzonym wyłącznikiem.** Elektronarzędzia, których nie można już włączyć lub wyłączyć, są niebezpieczne i muszą zostać naprawione.
- **Odłącz urządzenie i/lub wyjmij wymienną baterię przed regulacją urządzenia, wymianą narzędzia mocującego lub wyrzuceniem narzędzia.** Stosuj te środki ostrożności, aby zapobiec niekontrolowanemu włączeniu się narzędzia.
- **Elektronarzędzia, które nie są używane, należy przechowywać poza zasięgiem dzieci. Nie zezwalaj na używanie narzędzia przez osoby, które nie są zaznajomione z jego obsługą lub nie przeczytały niniejszej instrukcji.** Elektronarzędzia są niebezpieczne w rękach niedoświadczonego użytkownika.
- **Utrzymuj dobry stan narzędzi elektrycznych i zaciskowych. Sprawdź, czy ruchome części działają płynnie i czy są połamane lub uszkodzone, co ma wpływ na działanie narzędzia. Uszkodzone części powinien naprawić elektryk.** Wiele wypadków spowodowanych jest przez źle utrzymane i konserwowane narzędzia.
- **Utrzymuj części tnące ostre i czyste.** Dobrze utrzymane części tnące z ostrymi krawędziami się mniej zakleszczają i są łatwiejsze do prowadzenia.
- **Elektronarzędzia, narzędzia zaciskowe itp. używać zgodnie z niniejszą instrukcją. Czyniąc to, weź pod uwagę warunki pracy i pracę, którą wykonujesz.** Używanie elektronarzędzia do celów innych niż te, do których jest przeznaczone, może prowadzić do niebezpiecznych sytuacji.

- **Uchwyty i powierzchnie uchwytów muszą być suche, czyste, wolne od oleju i smaru.** Śliskie uchwyty i powierzchnie uchwytów nie zapewniają bezpiecznej obsługi i kontroli elektronarzędzi w nieprzewidywanych sytuacjach.

### **Użytkowanie i obsługa narzędzi akumulatorowych**

- **Zawsze ładuj akumulatory za pomocą ładowarek zalecanych przez producenta.** Istnieje ryzyko pożaru, jeśli akumulator jest ładowany ładowarką odpowiednią do innego typu akumulatora.
- **Dlatego w elektronarzędziach należy używać wyłącznie akumulatorów przeznaczonych do tego celu.** Używanie innych baterii może spowodować obrażenia i zagrożenie pożarem.
- **Nie przechowuj nieużywanych baterii w pobliżu spinaczy do papieru, monet, kluczy, gwoździ, śrub lub innych małych metalowych przedmiotów, które mogą spowodować zmostkowanie styków.** Zwarcie styków baterii może spowodować oparzenia lub pożar.
- **W przypadku nieprawidłowego użytkowania z akumulatora może wyciekać płyn. Uważaj, aby go nie dotykać. W razie przypadkowego kontaktu splucz obszar wodą. Jeśli płyn dostanie się do oczu, zasięgnij porady lekarza.** Wyciekający płyn może podrażnić skórę lub spowodować oparzenia.
- **Nie używaj uszkodzonych lub zmienionych baterii.** Ich działanie może być nieprzewidywalne i może spowodować pożar, wybuch lub ryzyko obrażeń.
- **Nigdy nie wystawiaj baterii na działanie ognia lub nadmiernego ciepła.** Ogień lub temperatury powyżej 130 ° C mogą spowodować wybuch.
- **Postępuj zgodnie ze wszystkimi instrukcjami dotyczącymi ładowania i nigdy nie ładuj akumulatora ani narzędzia bezprzewodowego w temperaturach poza określonym zakresem temperatur.** Takie ładowanie może prowadzić do awarii akumulatora i zwiększonego ryzyka pożaru.

### **Serwis**

- **Urządzenie może być naprawiane wyłącznie przez wykwalifikowanego technika i tylko przy użyciu oryginalnych części zamiennych.** Dzięki temu Twoje elektronarzędzie będzie zawsze bezpieczne.
- **Nigdy nie przeprowadzaj prac konserwacyjnych na uszkodzonych akumulatorach.** Wszelka konserwacja akumulatorów może być wykonywana wyłącznie przez sprzedawcę lub autoryzowane centrum serwisowe.

### **Instrukcje bezpieczeństwa dotyczące pił łańcuchowych**

- **Ogólne wskazówki dotyczące bezpieczeństwa pił łańcuchowych:**
- **Uważaj, aby nie zbliżać podczas pracy łańcucha do niego części ciała. Przed włączeniem piły upewnij się, że łańcuch niczego nie dotyka.** Podczas pracy piłą łańcuchową nawet chwila nieuwagi może spowodować, że łańcuch zahaczy o ubranie lub część ciała.
- **Zawsze trzymaj tylny uchwyt piły prawą ręką, a przedni lewą.** Trzymanie piły do góry nogami zwiększa ryzyko uszkodzeń, dlatego nigdy nie należy używać takiego uchwytu.
- **Trzymaj piłę wyłącznie za izolowane uchwyty, ponieważ podczas cięcia możesz natknąć się na ukryte przewody elektryczne.** Kontakt piły z przewodem pod napięciem może również naładować metalowe części urządzenia i spowodować porażenie prądem.
- **Używaj ochrony oczu. Polecamy również stosowanie, słuchawek na uszy, ochrony głowy, ramion, kolan i nóg.** Odpowiednia odzież ochronna zmniejsza ryzyko obrażeń spowodowanych lecącymi kawałkami i przypadkowego kontaktu z łańcuchem.
- **Nie używaj piły, jeśli znajdujesz się na drzewie, drabinie, dachu lub niestabilnej powierzchni.** Praca w takich warunkach stwarza poważne ryzyko obrażeń.

- **Zawsze upewnij się, że stoisz stabilnie na ziemi i używaj piły łańcuchowej tylko wtedy, gdy stoisz na solidnej, bezpiecznej i równej powierzchni.** Śliskie powierzchnie lub niestabilny grunt mogą spowodować utratę równowagi lub utratę kontroli nad piłą.
- **Podczas przycinania napiętych gałęzi należy wziąć pod uwagę, że przecięta gałąź może odskoczyć.** Po zwolnieniu napięcia we włóknach drewna napięta gałąź może uderzyć użytkownika i/lub spowodować utratę kontroli nad piłą.
- **Zachowaj szczególną ostrożność przy wycinaniu runa leśnego i młodych drzew.** Cienki materiał może zostać złapany przez piłę i uderzyć lub wytrącić z równowagi.
- **Przenoś piłę zawsze wyłączoną, przednim uchwytem i łańcuchem odwróconym od ciała. Zawsze zakładaj osłonę ochronną podczas przenoszenia lub przechowywania piły.** Ostrożne obchodzenie się z piłą łańcuchową zmniejsza możliwość przypadkowego kontaktu podczas pracy piły.
- **Postępuj zgodnie z instrukcjami dotyczącymi smarowania, napinania łańcucha oraz wymiany prowadnic i łańcuchów.** Niewłaściwie napięty lub nasmarowany łańcuch może pęknąć lub zwiększyć ryzyko uderzenia.
- **Przecinaj tylko drewno. Nie używaj piły do celów, do których nie jest przeznaczona. Przykład: Nie używaj piły łańcuchowej do cięcia metalu, plastiku, muru lub materiałów budowlanych innych niż drewno.** Niewłaściwe użytkowanie piły łańcuchowej może stwarzać zagrożenia.
- **Ta piła nie nadaje się do ścinania drzew.** Używanie piły do celów, do których nie jest przeznaczona, może spowodować poważne obrażenia użytkownika lub innych osób.

### 1. Przyczyny i zapobieganie uderzeniom:

Uderzenie może wystąpić, gdy końcówka prowadnicy dotyka przedmiotu lub gdy drewno wygina się i łańcuch piły utknie podczas cięcia. Kontakt z czubkiem prowadnicy może w niektórych przypadkach również spowodować nieoczekiwane odbicie, z uderzeniem prowadnicy w górę i w kierunku użytkownika. Jeśli łańcuch piły utknie na górnej krawędzi prowadnicy, prowadnica może szybko odskoczyć w kierunku użytkownika. Każda taka reakcja może spowodować utratę kontroli nad piłą, a także spowodować poważne obrażenia. Nie polegaj tylko na zabezpieczeniach wbudowanych w piłę łańcuchową. Jako użytkownik piły musisz podjąć różne środki, aby zapewnić, że Twoja praca będzie bez wypadków i obrażeń. Odbite uderzenie jest wynikiem nieprawidłowego lub niewłaściwego użycia piły łańcuchowej. Możesz temu zapobiec, podejmując różne działania, które opisano poniżej:

- **Trzymaj piłę mocno obiema rękami, trzymając kciuki i palce wokół uchwytu piły. Umieść ciało i ramiona w pozycji, w której możesz wytrzymać siłę odbicia.** Podejmując odpowiednie środki, użytkownik może kontrolować siłę uderzenia. Nigdy nie należy wypuścić z rąk piły łańcuchowej.
- **Upewnij się, że twoje ciało nie jest w nienaturalnej pozycji i nigdy nie tnij powyżej wysokości ramion.** W ten sposób unikniesz przypadkowego kontaktu z końcówką prowadnicy, a także masz lepszą kontrolę nad piłą w nieoczekiwanych sytuacjach.
- **Zawsze używaj zamiennych prowadnic i łańcuchów zalecanych przez producenta.** Nieprawidłowa wymiana prowadnic i łańcucha może prowadzić do zerwania łańcucha i/lub luzu.
- **Postępuj zgodnie z instrukcjami producenta dotyczącymi szlifowania i konserwacji łańcucha.** Nieoczekiwane uruchomienie piły podczas usuwania materiału z piły lub prac konserwacyjnych może spowodować poważne obrażenia.

### Ogólne wskazówki bezpieczeństwa dotyczące pił łańcuchowych

- **Postępuj zgodnie ze wszystkimi odpowiednimi instrukcjami podczas wyjmowania, przechowywania lub konserwacji materiału z piły. Upewnij się, że przełącznik jest wyłączony, a bateria wyjęta z urządzenia.** Nieoczekiwane uruchomienie piły podczas usuwania materiału z piły lub prac konserwacyjnych może spowodować poważne obrażenia.
- Piły łańcuchowe to potencjalnie niebezpieczne narzędzia. Przypadkowe użycie piły łańcuchowej może spowodować utratę kończyn lub śmierć.
- Nie tylko sama piła łańcuchowa stanowi zagrożenie. Spadające gałęzie, wierzchołki drzew i toczące się pnie mogą być śmiertelne. Chore lub spróchniałe drewno stwarza dodatkowe ryzyko.



- Oceń swoją zdolność do wykonania tego zadania. W razie wątpliwości powierz pracę profesjonalnemu robotnikowi leśnemu.
- Jeśli maszyna upadnie, zostanie mocno uderzona lub nienormalnie wibruje, natychmiast zatrzymaj maszynę, aby upewnić się, że nie jest uszkodzona i poszukaj przyczyny wibracji.
- Wszelkie uszkodzenia należy naprawić lub wymienić na część serwisową.

### **Niebezpieczny ze względu na pole elektromagnetyczne.**

- Pole magnetyczne generowane podczas pracy urządzenia może w określonych warunkach oddziaływać na aktywne i pasywne implanty medyczne.
- Przed rozpoczęciem pracy z produktem skonsultuj się z lekarzem lub producentem implantu medycznego.

### **Zagrożenie z powodu kurzu od materiałów niebezpiecznych.**

- Nie dotykaj materiałów niebezpiecznych. Pył z różnych rodzajów drewna i różnych tworzyw sztucznych może być rakotwórczy.
- Noś ochronę dróg oddechowych.

### **Uszkodzenie słuchu i problemy zdrowotne.**

Jeśli urządzenie jest używane przez dłuższy czas, istnieje ryzyko uszkodzenia słuchu i problemów zdrowotnych wynikających z wibracji dłoni.

- Używaj ochrony słuchu.
- Używaj rękawic tłumiących drgania.

### **Ryzyko obrażeń z powodu niewłaściwego użytkowania urządzenia.**

- Używaj wyłącznie ostrych i nieuszkodzonych łańcuchów. Uszkodzone lub tępe łańcuchy należy natychmiast wymienić.
- Ostrożnie zamocuj obrabiany przedmiot.

Podczas obsługi piły łańcuchowej istnieje kilka rodzajów zagrożeń.

- Urządzenie może być obsługiwane tylko przez jedną osobę na raz. Upewnij się, że w miejscu pracy nie ma innych osób.
- Nigdy nie sięgaj nad płytę przytrzymującą ani pod strzemień bezpieczeństwa.

### **Użycie**

- Nie rozpoczynaj piłowania, jeśli łańcuch już styka się z elementem obrabianym lub znajduje się w obrabianym przedmiocie lub może uderzyć w przedmiot.
- Przed cięciem niezwiązanego materiału należy go najpierw zacisnąć. Nie podpieraj materiału ręką ani stopą. Istnieje ryzyko uderzenia.
- Podczas cięcia tarcicy i cienkiego drewna zawsze używaj bezpiecznej powierzchni, takiego jak koza do cięcia. Przecięte drewno nie może być układane jeden na drugim podczas cięcia.
- Usuń ciała obce, takie jak gwoździe, śruby itp.
- Podczas cięcia napiętych gałęzi istnieje ryzyko uderzenia.
- Jeśli stoisz na pochyłej powierzchni, upewnij się, że stoisz pod górkę.
- Zachowaj szczególną ostrożność przy wycinaniu runa leśnego i młodych drzew. Cienkie gałęzie mogą utknąć za łańcuchem i uderzyć lub wytrącić z równowagi.
- Kawałki drzewa tnij z najwyższą uwagą. Kawałki mogły zostać przeciągnięte przez łańcuch.
- Kiedy łańcuch pracuje, najpierw umieść płytkę oporową na obrabianym przedmiocie i pozwól, aby piła sama przecięła. Lekko naciśnij piłę. Prędkość łańcucha nie może znacząco spaść.
- Po zakończeniu pracy wyłącz piłę i wyciągnij ją z cięcia dopiero po zatrzymaniu. W ten sposób unikniesz uderzenia.
- Schłódź piłę, pozostawiając ją przez krótki czas na wolnej pracy.
- Noś produkt wyłączony z rączką skierowaną w kierunku od ciała. Do transportu lub przechowywania piły

należy zawsze założyć na nią osłonę ochronną. Właściwe obchodzenie się z produktem zmniejsza prawdopodobieństwo przypadkowego kontaktu z poruszającym się łańcuchem.

### **Ostrzeżenia dotyczące instalacji / wymiany / konserwacji piły łańcuchowej:**

- Jeśli brakuje części lub są one uszkodzone, nie używaj produktu, dopóki wszystkie wady nie zostaną usunięte. Nieprzestrzeganie tego ostrzeżenia może spowodować poważne obrażenia.
- Upewnij się, że akumulator został wyjęty z produktu
- Łańcuch jest ostry.
- Podczas prac konserwacyjnych przy łańcuchu należy zawsze nosić rękawice.
- Po włączeniu produktu walec tnący obraca się i może spowodować poważne obrażenia.
- Wyjmij akumulator z produktu przed jakąkolwiek regulacją, czyszczeniem i konserwacją.
- Przed rozpoczęciem prac przy produkcie poczekaj, aż wszystkie części maszyny się zatrzymają.
- Właściwe obchodzenie się z produktem zmniejsza prawdopodobieństwo przypadkowego kontaktu z poruszającym się łańcuchem.

### **Środki ostrożności przy czyszczeniu piły:**

Po włączeniu produktu rolka tnąca obraca się i może spowodować poważne obrażenia.

- Wyjmij baterię z produktu przed jakąkolwiek regulacją, czyszczeniem i konserwacją.
- Przed rozpoczęciem prac przy produkcie poczekaj, aż wszystkie części maszyny zatrzymają się.

### **Oświadczenie i ostrzeżenia:**

Podane wartości całkowitych drgań i emisji hałasu zostały zmierzone przy użyciu znormalizowanej metody testowej (EN 62841-1 / EN ISO 12100:2010) i mogą być wykorzystane do porównania z innymi elektronarzędziami. Możesz ich również użyć do przybliżonego oszacowania obciążenia.

Wartość emisji drgań i hałasu może w rzeczywistości odbiegać od podanych wartości podczas rzeczywistego użytkowania elektronarzędzia, w zależności od sposobu i rodzaju użytkowania elektronarzędzia, a w szczególności rodzaju obrabianego przedmiotu.

Niezbędne jest określenie środków bezpieczeństwa dla ochrony użytkownika na podstawie oceny obciążenia drganiami w rzeczywistych warunkach pracy (z uwzględnieniem wszystkich etapów procedury pracy, np. czasu, w którym narzędzie jest wyłączone i czasu, w którym jest ono wyłączone). w przeciwnym razie włączony), ale nie załadowany).

Staraj się, aby obciążenia z powodu wibracji i hałasu były jak najmniejsze. Środki redukujące drgania i hałas to m.in. używanie rękawiczek podczas pracy, ograniczenie czasu pracy oraz używanie akcesoriów w dobrym stanie.



### **Wskazania/instrukcje dotyczące utylizacji urządzenia:**

**Zużytego sprzętu oznaczonego przedstawionym symbolem nie wolno wyrzucać wraz ze zwykłymi odpadami domowymi.**

godnie z Dyrektywą 2012/19/UE, po zakończeniu okresu użytkowania urządzenie należy oddać do odpowiedniego punktu zbiórki. Czyniąc to, substancje używane w urządzeniu, oddawane są do recyklingu i unika się negatywnego wpływu na środowisko. Przystarzałe urządzenie należy oddać do punktu zbiórki odpadów elektrycznych lub centrum recyklingu. Aby uzyskać więcej informacji, skontaktuj się z lokalną firmą zajmującą się zbieraniem odpadów lub władzami miejskimi.



**Baterii i akumulatorów nie wolno wyrzucać razem z odpadami domowymi!**

ako konsument jesteś prawnie zobowiązany do pozbycia się wszystkich baterii i akumulatorów, niezależnie od tego, czy zawierają substancje szkodliwe \*, czy nie, w punkcie zbiórki w Twojej gminie

/ części miasta lub w sklepie do utylizacji w sposób przyjazny dla środowiska sposób. Cały produkt (wraz z baterią) należy oddać do punktu zbiórki i tylko wtedy, gdy jest rozładowany!

\* oznaczone kodami: Cd = kadm, Hg = rtęć, Pb = ołów

### **Właściwa utylizacja odpadów**

Symbol przekreślonego kosza na kółkach na produkcie lub na jego opakowaniu oznacza, że produkt ten nie może być traktowany jako odpad komunalny w UE. Zapewniając prawidłową utylizację tego produktu, pomożesz zapobiec potencjalnym negatywnym konsekwencjom dla środowiska i zdrowia człowieka, które mogłyby być spowodowane niewłaściwą utylizacją tego produktu. Recykling materiałów pomaga chronić przyrodę i zasoby naturalne. Aby uzyskać bardziej szczegółowe informacje na temat recyklingu tego produktu, należy skontaktować się z lokalnym urzędem miasta, firmą zajmującą się utylizacją odpadów domowych lub sklepem, w którym produkt został zakupiony. Deklaracja producenta, że produkt spełnia wymagania odpowiednich dyrektyw WE.



**Nazwa produktu: Sawaway, piła ręczna na akumulator**

**Zastosowanie: Bezprzewodowe narzędzie ręczne do odcinania gałęzi.**

**Model: F001**

**Producent: Ninbo Senle Hardware Co., Ltd.**

**Importer: Megasplet d.o.o., Gmajna 7, Trzin, Słowenia**