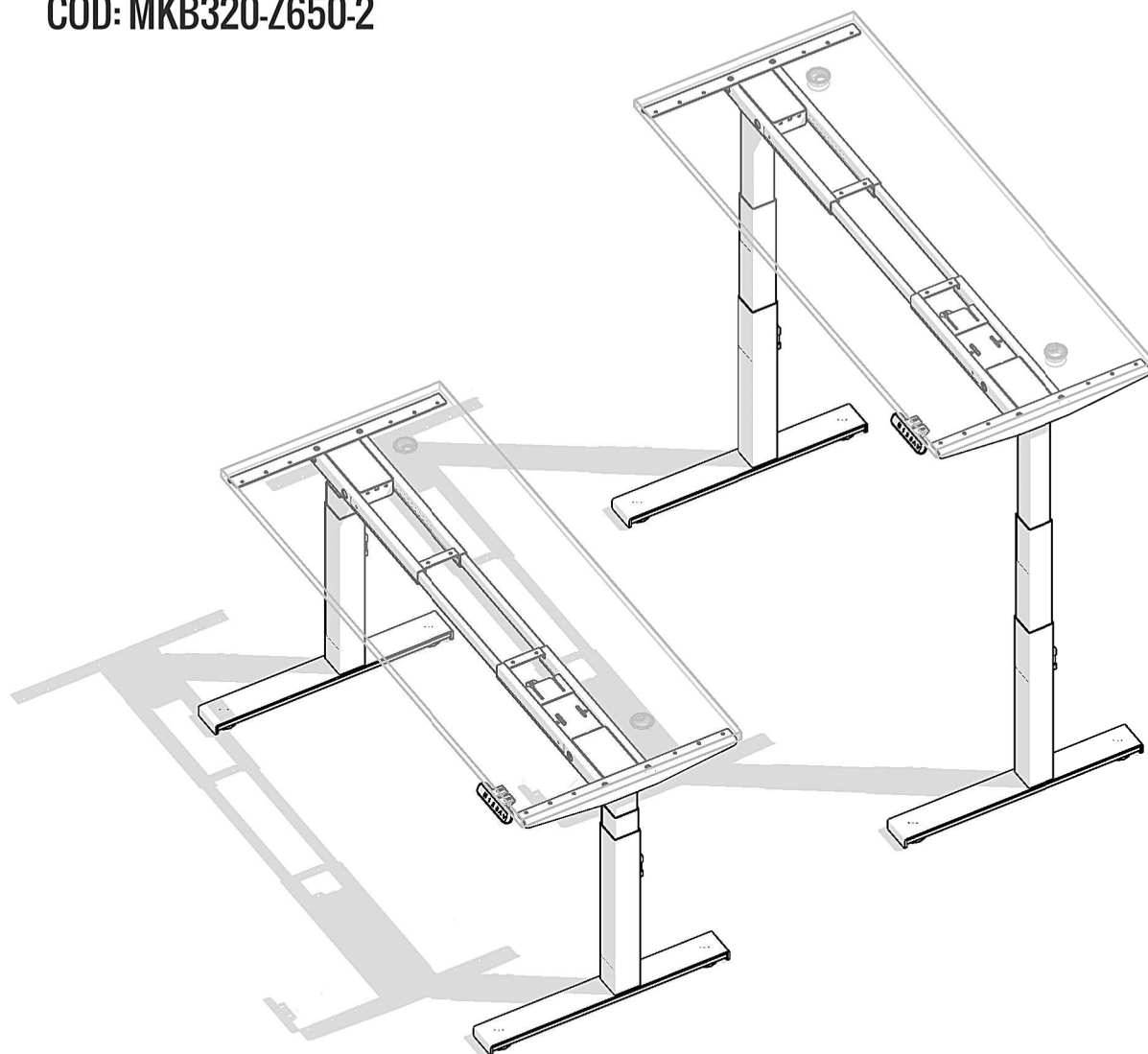




Estructura de Altura Regulable 2 Pedestales

COD: MKB320-Z650-2



MANUAL DE ARMADO Y OPERACIÓN

Especificaciones Técnicas

Rango de Altura	600 - 1250 mm (excluyendo la cubierta)
Rango de Ancho	1050 - 1800 mm
Velocidad de Desplazamiento	30 mm/seg
Capacidad de Carga	140 kg
Ciclo de Trabajo	10%. Máx. 2 min en operación para 18 min en reposo)
Funcionamiento	Partida y parada suave
	Botones para memoria de 3 alturas
	Protección de sobrecalentamiento y sobrecarga
	Sistema Anti-Colisión y Sensor de Balance

Tabla de Contenido

Precauciones	Pág. 3
Partes y componentes	Pág. 4
Diagrama de Componentes	Pág. 5
Instrucciones de Armado	Pág. 6 - 8
Solución de Códigos de Error	Pág. 9
Instrucciones de Operación	Pág. 10 - 14

Precauciones

Asegúrese de que no haya obstáculos en el camino que recorrerá el escritorio en los cambios de altura y que la cubierta no toque las paredes. Asegúrese que los cables tengan el largo apropiado para adaptarse a los cambios de la altura.



PELIGRO DE PELLIZCO

Mantenga las manos y dedos fuera del alcance de las partes móviles.



Mantenga a los niños alejados de la estructura ajustable, panel de control y otros componentes eléctricos del sistema. Riesgo de Lesiones.



Mantenga todos los componentes eléctricos alejados de líquidos.



No se siente o suba sobre el escritorio. No se ponga bajo el escritorio.



No ponga objetos bajo el escritorio que interfieran con su desplazamiento.



No abra ningún componente: Pedestales, caja de control, panel de control, motor, engranajes o sistema de transmisión.



No sobre pase el ciclo de trabajo del producto:
2 minutos de trabajo de los motores requieren 18 minutos de reposo.

Partes y Componentes

HERRAMIENTAS REQUERIDAS

Llave Allen 4 mm (incluída)



Atornillador Manual o Eléctrico, Punta Cruz



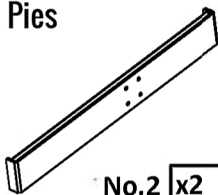
COMPONENTES INCLUIDOS

Pedestales



No. 1 x2

Pies



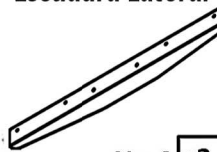
No. 2 x2

Viga Telescópica



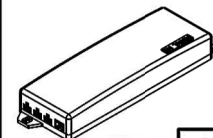
No. 3 x1

Escuadra Lateral



No. 4 x2

Caja de Control



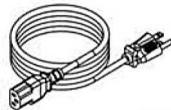
No. 5 x1

Panel de Control



No. 6 x1

Cable de Fuerza



No. 7 x1

Cables de Conexión



No. 8 x2

Patines Nivelación



No. 9 x4

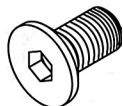
TORNILERÍA

Pernos de Máquina M6x20



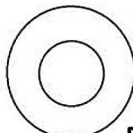
No. 10 x9

Pernos de Máquina M6x12



No. 11 x5

Golillas de Goma



No. 12 x13

Tornillos para Madera ST4x16



No. 13 x14

Clips para Cables



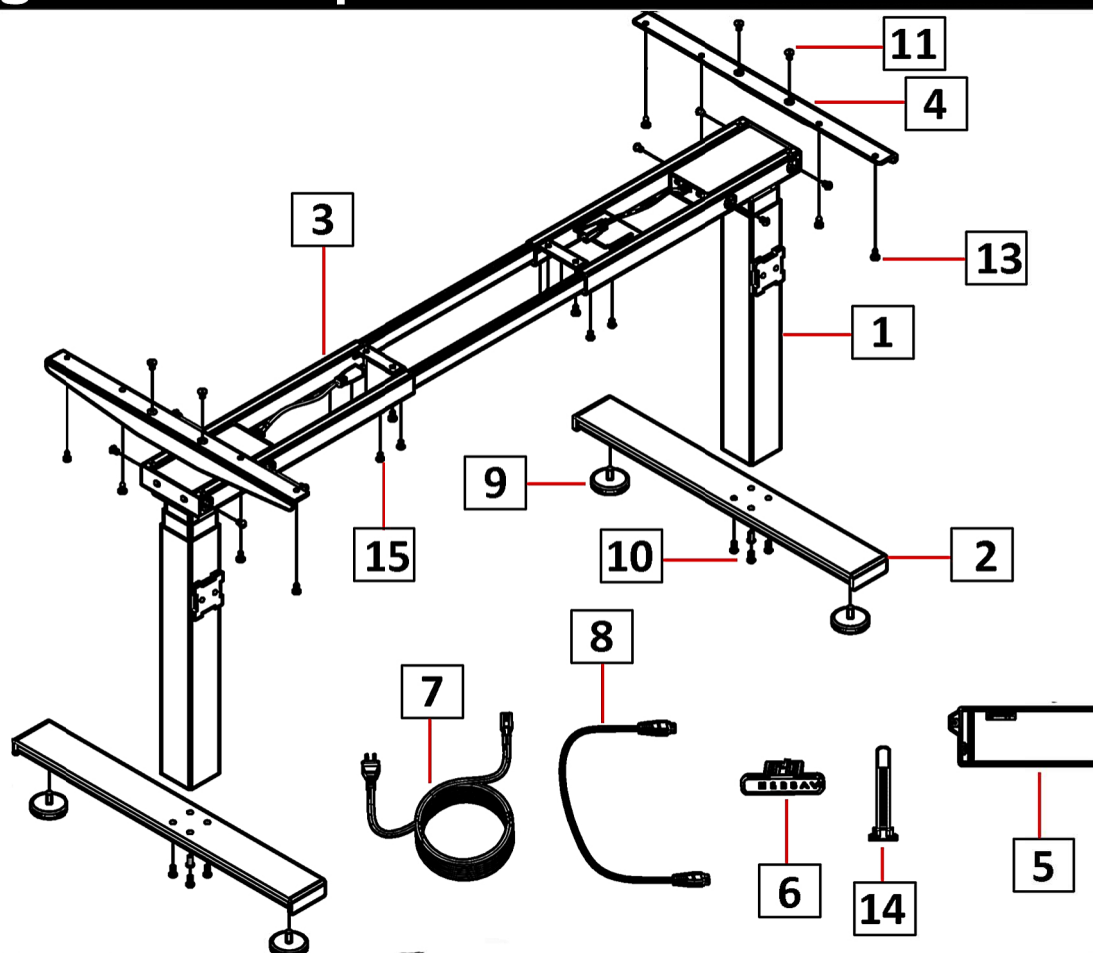
No. 14 x5

Pernos de Máquina M6x10



No. 15 x9

Diagrama de Componentes



No.:	COMPONENTES INCLUIDOS:	Cant.:
1	Pedestales	2
2	Pies	2
3	Viga Telescópica	1
4	Escuadra Lateral	2
5	Caja de Control	1
6	Panel de Control	1
7	Cable de Fuerza	1
8	Cables de Conexión	2
9	Patines Nivelación	4
10	Pernos de Máquina M6x20	9
11	Pernos de Máquina M6x12	5
12	Golillas de Goma	13
13	Tornillos para Madera ST4x16	14
14	Clips para Cables	5
15	Pernos de Máquina M6x10	9

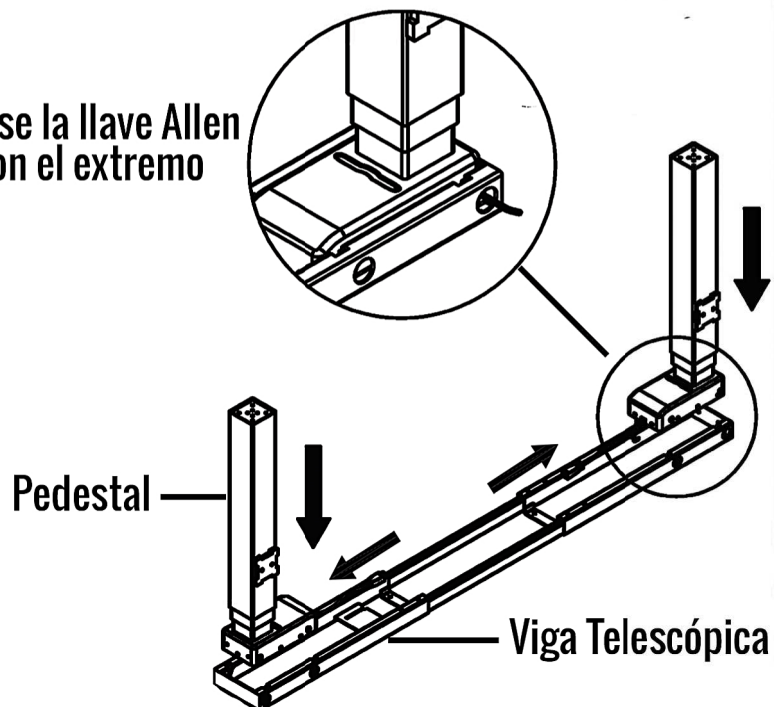
Instrucciones de Armado



ANTES DE EMPEZAR presente todas las piezas y tornillería para asegurarse de que cuenta con todas las partes y componentes listadas en la página del diagrama.

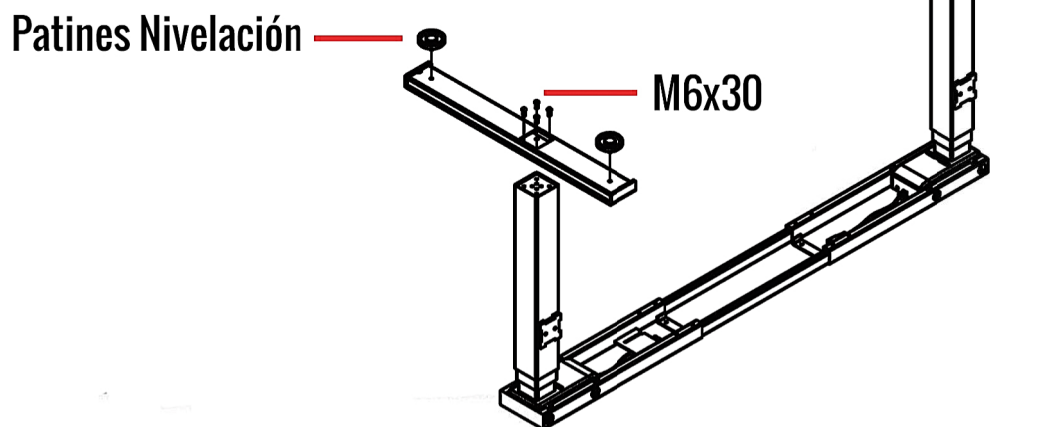
PASO 1

Separe la viga telescópica y use la llave Allen para ensamblar el pedestal con el extremo de la viga.



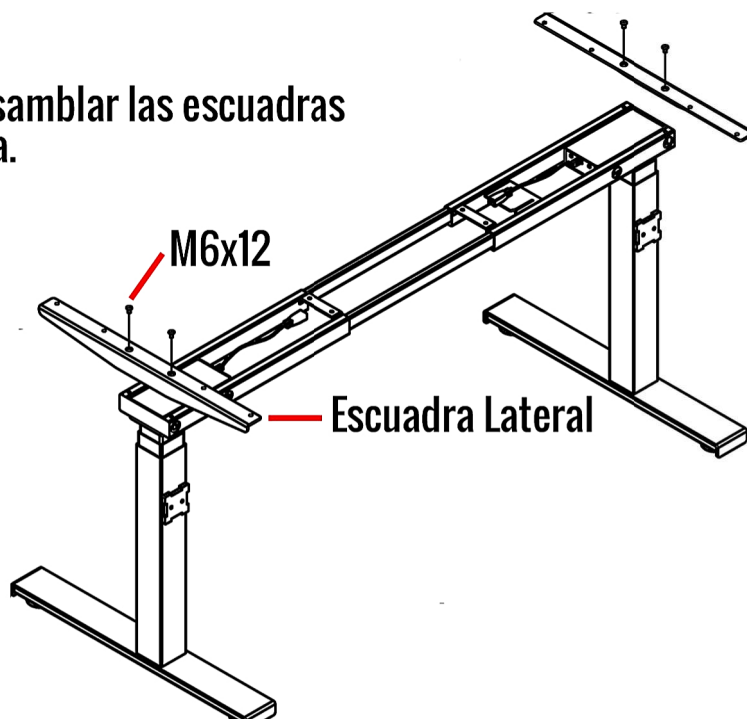
PASO 2

Use 8 unidades de pernos M6x20 y 4 patines de nivelación para ensamblar los dos pies en los pedestales.



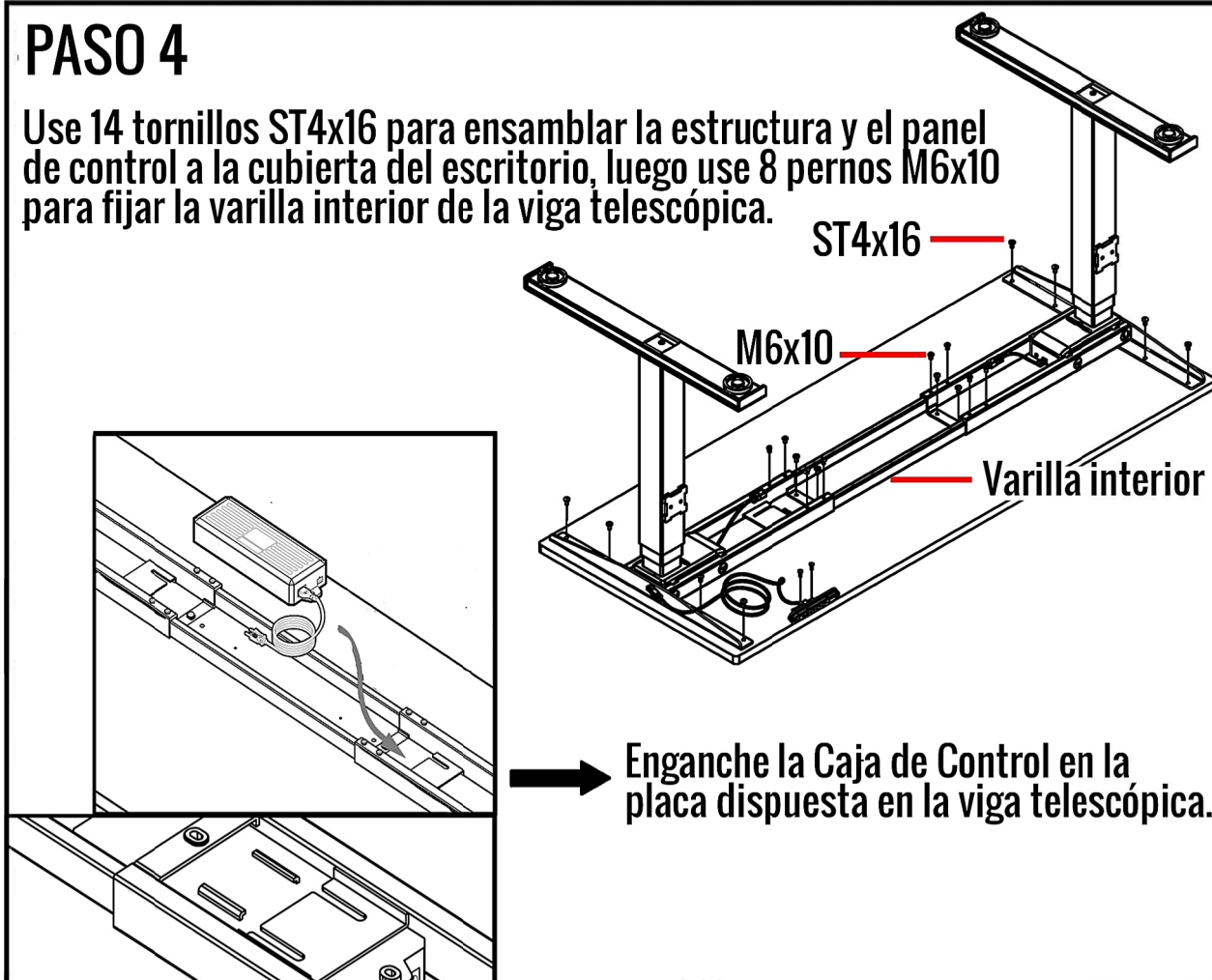
PASO 3

Use 4 pernos M6x12 para ensamblar las escuadras laterales a la viga telescópica.



PASO 4

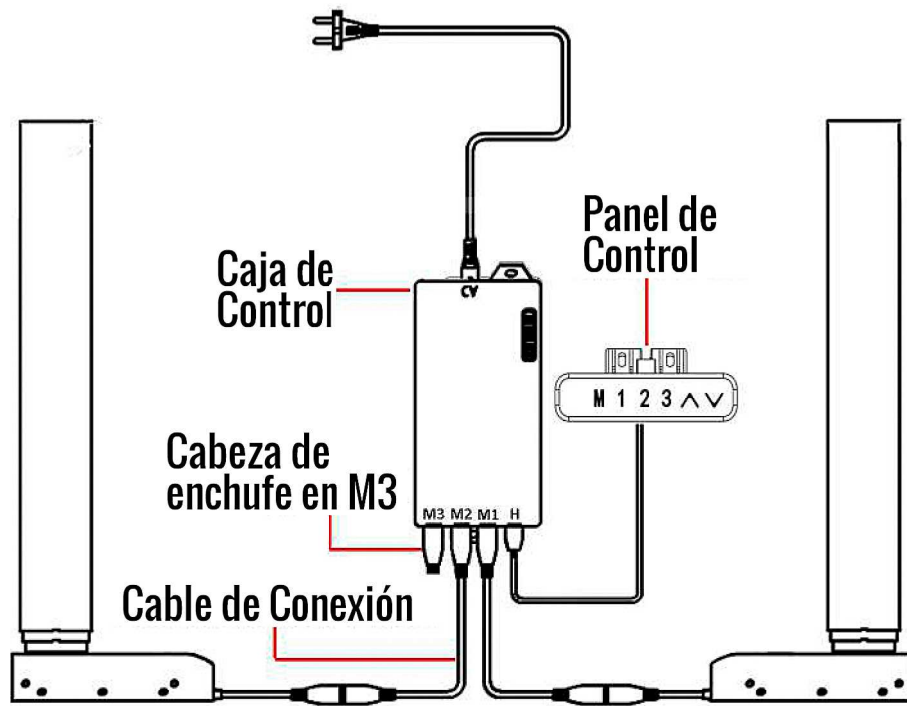
Use 14 tornillos ST4x16 para ensamblar la estructura y el panel de control a la cubierta del escritorio, luego use 8 pernos M6x10 para fijar la varilla interior de la viga telescópica.



PASO 3

Conecte los cables basándose en la figura de abajo.

NOTA: para esta estructura de 2 pedestales no conecte un cable al puerto M3 y mantenga la cabeza de enchufe conectada al puerto M3.



Solución de Códigos de Error

Código:	Asunto:	Solución:
HOT <i>Hot</i>	La Caja de Control continuó el servicio por sobre 2 minutos	<ol style="list-style-type: none"> 1. Espere 18 minutos. 2. O desenchufe el cable de fuerza y espere a que el display del panel de control se apague. El código de error debe desaparecer.
E01, E02, E03 (*)	La conexión entre el motor y la caja de control perdió señal de comunicación.	<ol style="list-style-type: none"> 1. Primero revise el cable y asegúrese que esté bien conectado. 2. Si después de asegurar la conexión el error continúa entonces el motor debe ser reemplazado.
E06	Uno de los pedestales está recibiendo una carga superior a 80 kg.	Remueva el exceso de peso.
E07	Carga total superior a 140 kg.	Remueva el exceso de peso.
E08	El voltaje recibido está bajo el mínimo requerido.	Una vez normalizado el voltaje el error desaparecerá.
E09	El voltaje recibido está sobre el máximo requerido.	Una vez normalizado el voltaje el error desaparecerá.
E10	Se conectó el panel de control después de que la caja de control estuviera enegizada.	El error desaparecerá después de unos segundos.

Nota (*):

Si se presiona simultáneamente los botones “arriba”, “abajo” y “3”, que podría llegar a ocurrir en forma accidental, se estaría llamando al programa de tres motores (que se utiliza para una mesa de tres pedestales), en consecuencia, al no estar presente el tercer motor en un escritorio de dos pedestales, el panel mostraría el error “E03”. En ese caso, para llamar nuevamente al programa de dos motores, se debe presionar y mantener presionado simultáneamente los botones “2”, “arriba” y “abajo” durante un momento para que desaparezca “E03”. Después hay que hacer un reseteo de la mesa: pulsar botón “bajar” manteniéndolo presionado hasta que baje a la posición mínima, se devuelva levemente y muestre la altura.

Instrucciones de Operación

RESETEO

Pesione el botón “BAJAR” y manténgalo presionado, el panel de control mostrará “rES” y el escritorio bajará hasta la posición mínima, luego se levantará un poco y mostrará la altura. Suelte el botón.



SUBIR y BAJAR

Pesione el botón “SUBIR” para mover hacia arriba.
Presiones el botón “BAJAR” para mover hacia abajo.

AJUSTE DE MEMORIAS DE ALTURA

Guarde hasta 3 alturas comunmente usadas para volver a esas posiciones rápidamente.

1. Mueva la cubierta hasta la altura deseada.
2. Presiones el botón “M”.
3. Presione el botón “1” o el “2” o el “3” para asignar a uno de ellos la altura actual.
4. Para volver a la altura guardada presione el botón del número de la memoria en que fue guardada.

BLOQUEO DEL PANEL DE CONTROL

Los botones del panel de control pueden ser bloqueados para prevenir una activación accidental y un movimiento del escritorio no deseado.

Para bloquear: Presione y mantenga presionados los botones “SUBIR” y “BAJAR” al mismo tiempo hasta que el panel muestre “LOC”.

Para desbloquear: Presiones y mantenga presionados los botones “SUBIR” y “BAJAR” al mismo tiempo hasta que el panel muestre la altura.

INTERFAZ DE PROGRAMACIÓN

¿CÓMO ACCEDER AL MODO DE PROGRAMACIÓN?

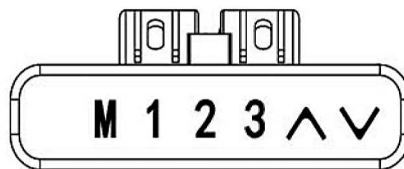
PASO 1: Presione y mantenga presionado el botón “M” hasta que el panel de control muestre “S_ _”, luego suelte el botón.

PASO 2: Presione nuevamente el botón “M” para acceder al modo de programación.

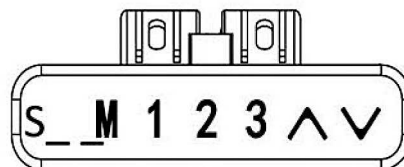
PASO 3: Presione el botón “SUBIR” o “BAJAR” para seleccionar el menú de programación.

PASO 4: Presione el botón “M” para confirmar el ajuste.

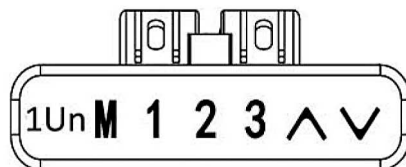
El botón “1” es para volver al menú anterior en el modo de programación. Si presiona el botón “1” y luego ninguna otra operación, entonces saldrá automáticamente del modo de programación después de 20 segundos.



Presione y mantenga el botón “M” hasta que muestre “S_ _”
Luego suelte.



Presione el botón “M” nuevamente.



El primer programa mostrará “1Un”

ÍTEMS DE PROGRAMACIÓN

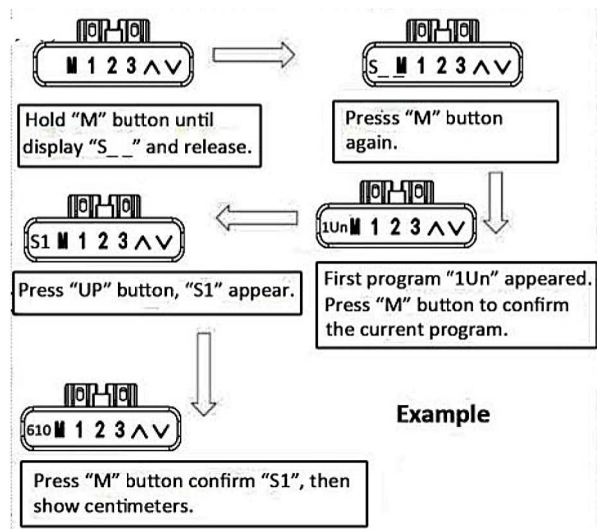
Primero debe acceder a la interfaz de programación para programar los ítems siguientes.

“1Un”: Cambia el display del panel de control para mostrar la altura en pulgadas o centímetros.

Presione “SUBIR” o “BAJAR” para obtener una selección:

“S1” muestra centímetros

“In” muestra pulgadas



“2br”: Cambia el brillo de la pantalla del panel de control.

“L”: brillo bajo

“N”: brillo normal

“H”: brillo alto

“4Fu” y “5Fd”: Modifica la sensibilidad de la función Anti-Colisión.

“L0”: deshabilita la función Anti-Colisión

“L1”: Valor bajo de la sensibilidad Anti-Colisión

“L9”: Valor alto de la sensibilidad Anti-Colisión.

“6FS”: Cambia la sensibilidad del sensor de balance que hace que las columnas actúen siempre al mismo nivel

Presione “SUBIR” hasta que el display muestre “L0 - L9”

“L0”: desactiva la función.

“L1”: sensibilidad mínima.

“L9”: sensibilidad máxima.

“7SH”: Cambia el Ajuste de Altura Máxima y Mínima

Presione “SUBIR” o “BAJAR” para obtener la selección.

“H1b”: Ajuste original de altura. Por ejemplo: la altura original es 70,0 puede cambiar el valor a 72,0 o cualquier otro número.

“L1L”: Ajuste de altura mínima. Por ejemplo: altura mínima es 70,0 puede cambiar el valor a 73,0 o cualquier otro número.

“L1H”: Ajuste de altura máxima. Por ejemplo, altura máxima es 115 puede cambiar el valor a 110 o cualquier otro número.

“8Hc”: Cambia opción de presión constante o una presión de un toque en botón para subir o bajar

Presione “SUBIR” o “BAJAR” para obtener la selección.

“001”: Opción de presión constante en el botón.

“002”: Opción de una pulsación en el botón.

“9St”: Tiempo de Aviso para Recordar Cuándo Cambiar de Postura en su mesa de trabajo

Presione “SUBIR” o “BAJAR” para obtener la selección.

“0.OH”: Apaga la función de aviso.

“x.xH”: Enciende la función de aviso.

Presione “SUBIR” o “BAJAR” para ajustar el tiempo desde 0,5 hora a 9,5 horas.

“10H”: Ajusta la Altura de Rebote

Presione “SUBIR” o “BAJAR” para ajustar la altura del rebote. Presione “M” para ajustar el valor. Mínimo es 5 mm y máximo es 20 mm.

“11r”: Restablece los Valores por Defecto de Fábrica

“FrE”: Después de presionar el botón “M” los datos de la Caja de Control volverán a los valores por defecto originales de fábrica.

Debe esperar 2 segundos hasta que el panel de control muestre la altura actual.

“12d”: Ajuste de la Prueba de Fatiga.

Presione el botón “M”, el display mostrará “PH” hasta que el escritorio empiece a subir automáticamente.

“OFF”: significa apagar el test.

“S1”: significa que el escritorio ejecutará el test sin descanso.

“S2”: significa que el escritorio ejecutará el test 1 vez (completo arriba y abajo) después descansará 4 minutos.

“S3”: significa que el escritorio ejecutará el test 1 vez (completo arriba y abajo) después descansará 6 minutos.

“S4”: significa que el escritorio ejecutará el test 1 vez (completo arriba y abajo) después descansará 10 minutos.