

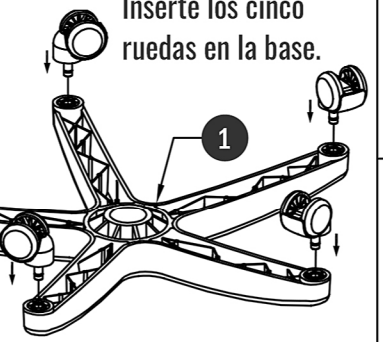
1	2	3	4	5	6	7	8	
Ítem:	Descripción:	Cant.:						
1	Base	x1						
2	Ruedas	x5						
3	Pistón de Gas	x1						
4	Aro Apoyapies	x1						
5	Mecanismo	x1						
6	Barra del respaldo	x1						
7	Asiento PU	x1						
8	Respaldo PU	x1						
9	Conector del respaldo	x1						



Silla de Laboratorio LAB-TULIP Aro Acero y Ruedas PU

COD: LABTL PBB011212 / INSTRUCCIONES DE ARMADO

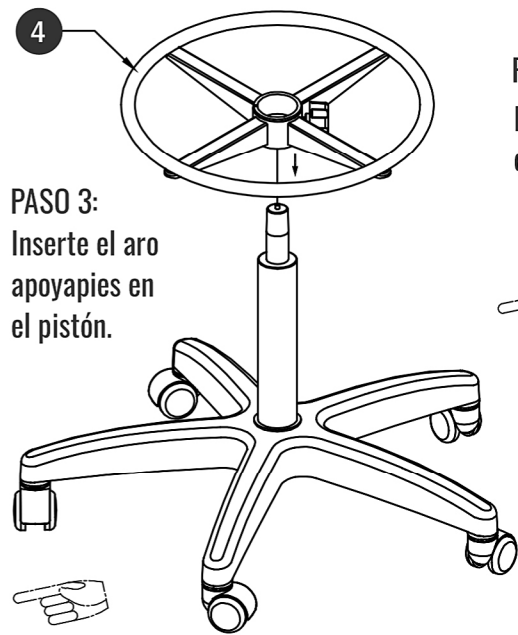
PASO 1:
Inserte los cinco
ruedas en la base.



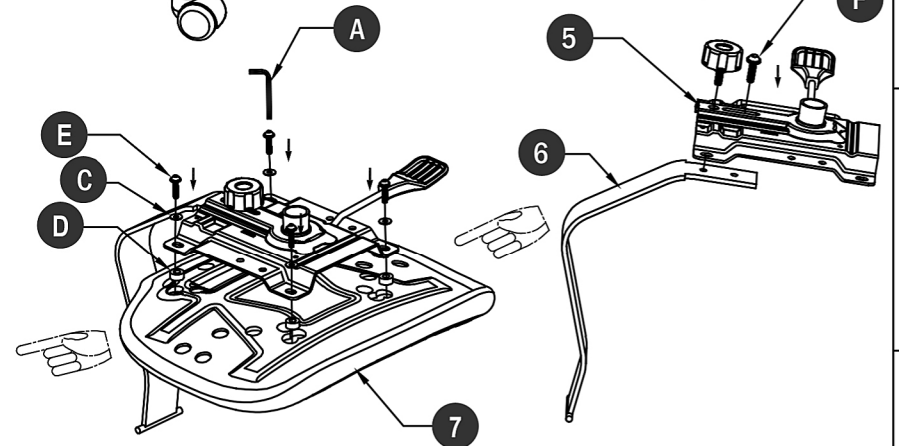
PASO 2:
Inserte el pistón
en la base.



PASO 3:
Inserte el aro
apoyapies en
el pistón.



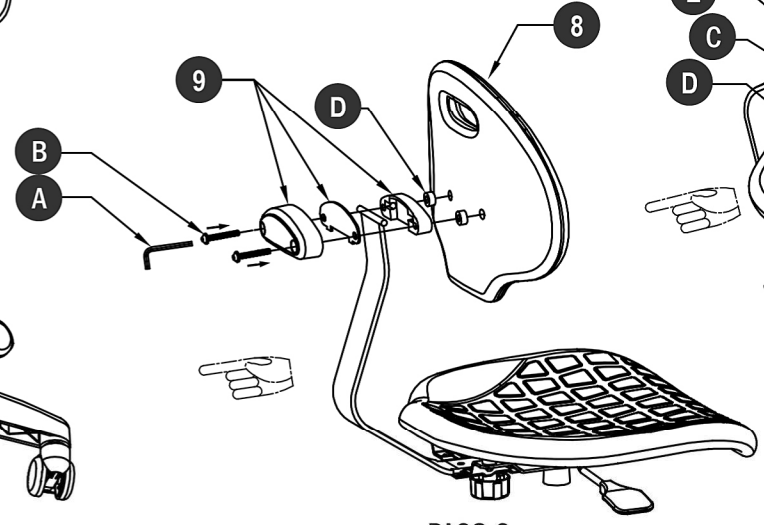
PASO 4:
Fije la barra del
respaldo 6 al
mecanismo 5
mediante perno F.



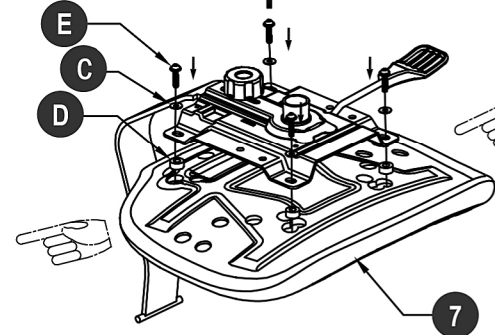
PASO 7:
Monte el asiento con el
respaldo y mecanismo
en el pistón.



PASO 6:
Fije el respaldo 8 utilizando la llave A, el conector 9,
los pernos B y dos golillas de goma D.



PASO 5:
Fije el mecanismo 5 al
asiento 7, utilizando la
llave A, las golillas
de goma D, las golillas
planas C y los pernos E.



Ítem:	Descripción:	Cant.:
A	Llave Allen	x1
B	Pernos M6 X 45 mm	x2
C	Golilla plana Ø 6 mm	x4
D	Golilla de goma	x4
E	Pernos M6 x 25 mm	x4
F	Perno M8 x 25 mm	x1

MODELO: Silla de Laboratorio LAB-TULIP Aro Acero y Ruedas PU
CÓDIGO: LABTL PBB011212