

1	2	3	4	5	6	7	8
Ítem:	Descripción:	Cant.:					
1	Base	x1					
2	Patines	x5					
3	Pistón de Gas	x1					
4	Aro Apoyapies	x1					
5	Mecanismo	x1					
6	Barra del respaldo	x1					
7	Asiento PU	x1					
8	Respaldo PU	x1					
9	Conector del respaldo	x1					



Silla de Laboratorio LAB-TULIP Aro Acero y Patines

COD: LABTL PBB011211 / INSTRUCCIONES DE ARMADO

PASO 1:
Inserte los cinco patines en la base.

PASO 2:
Inserte el pistón en la base.

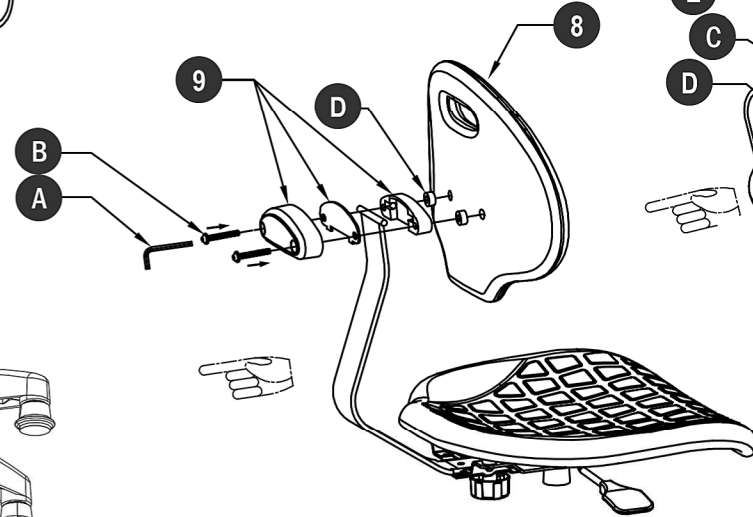
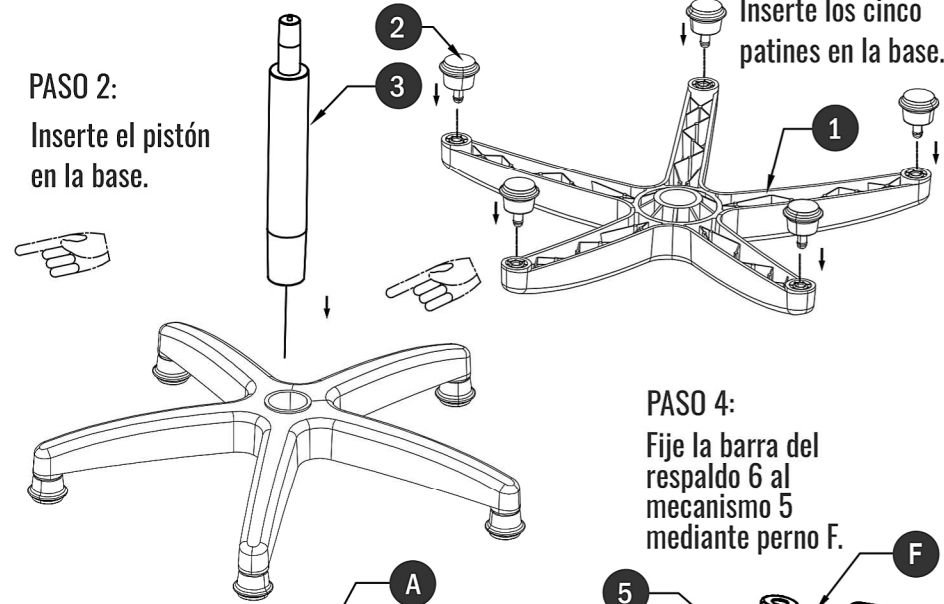
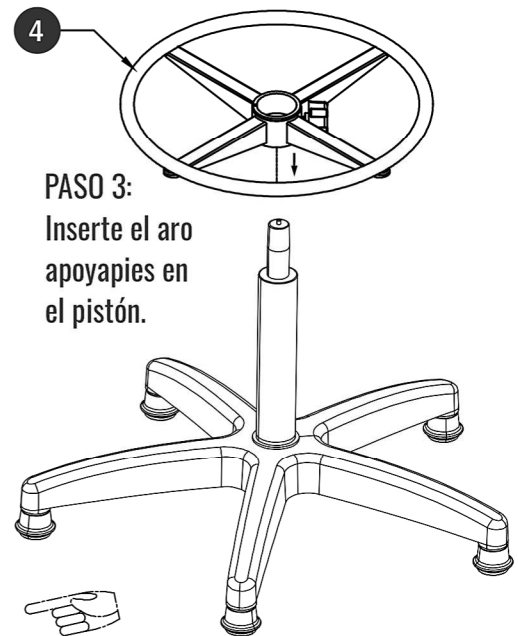
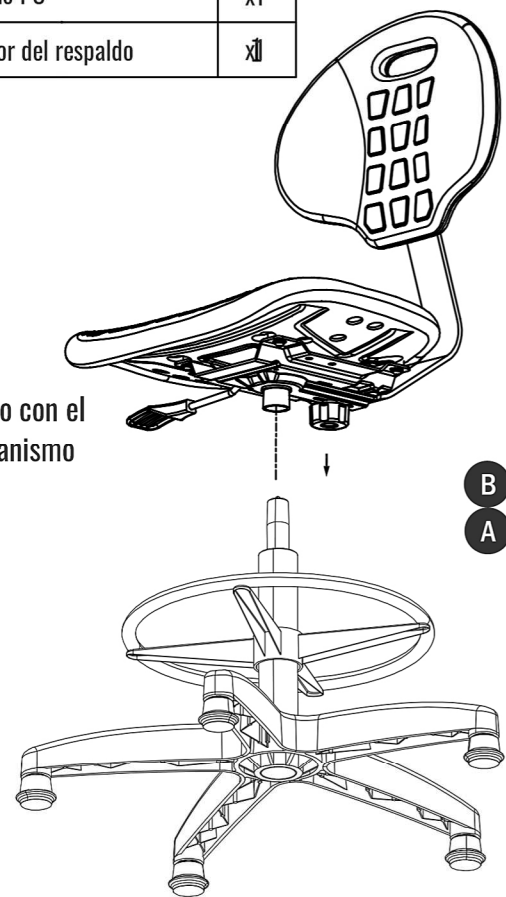
PASO 3:
Inserte el aro apoyapies en el pistón.

PASO 4:
Fije la barra del respaldo 6 al mecanismo 5 mediante perno F.

PASO 7:
Monte el asiento con el respaldo y mecanismo en el pistón.

PASO 5:
Fije el mecanismo 5 al asiento 7, utilizando la llave A, las golillas de goma D, las golillas planas C y los pernos E.

PASO 6:
Fije el respaldo 8 utilizando la llave A, el conector 9, los pernos B y dos golillas de goma D.



Ítem:	Descripción:	Cant.:
A	Llave Allen	x1
B	Pernos M6 X 45 mm	x2
C	Golilla plana Ø 6 mm	x4
D	Golilla de goma	x4
E	Pernos M6 x 25 mm	x4
F	Perno M8 x 25 mm	x1

MODELO: Silla de Laboratorio LAB-TULIP Aro Acero y Patines
CÓDIGO: LABTL PBB011211