

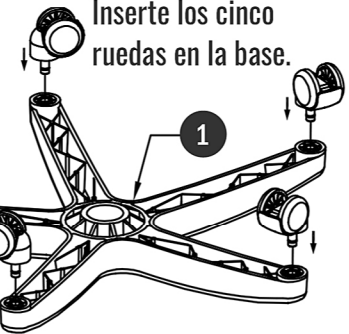
1	2	3	4	5	6	7	8	
Ítem:	Descripción:	Cant.:						
1	Base	x1						
2	Ruedas	x5						
3	Pistón de Gas	x1						
4	Aro Apoyapies	x1						
5	Mecanismo	x1						
6	Barra del respaldo	x1						
7	Asiento PU	x1						
8	Respaldo PU	x1						
9	Conector del respaldo	x1						



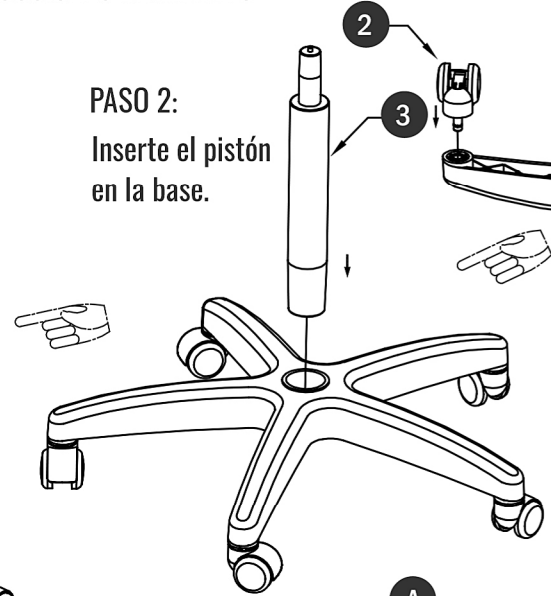
# Silla de Laboratorio LAB-TULIP Aro Nylon y Ruedas PU

COD: LABTL PBB011112 / INSTRUCCIONES DE ARMADO

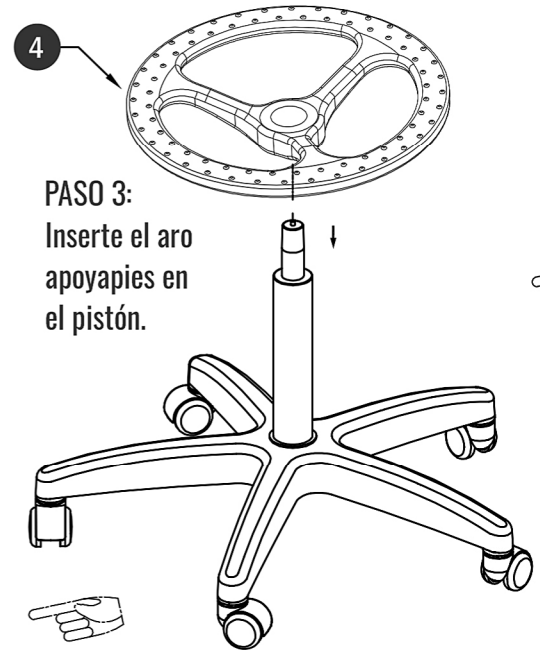
**PASO 1:**  
Inserte los cinco  
ruedas en la base.



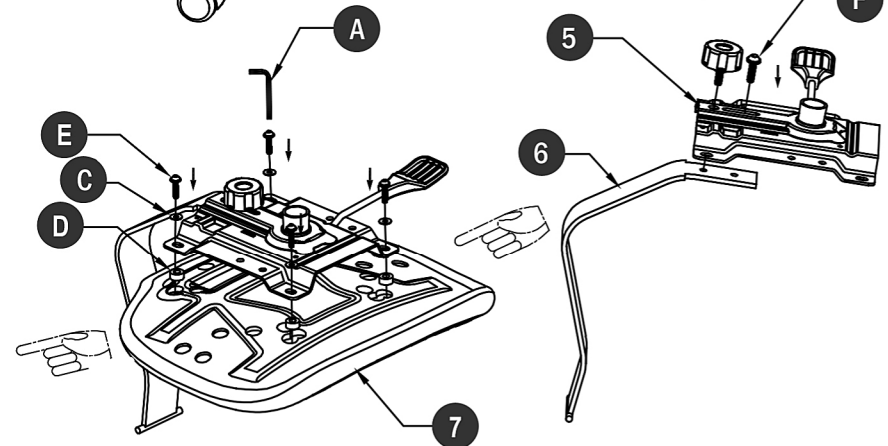
**PASO 2:**  
Inserte el pistón  
en la base.



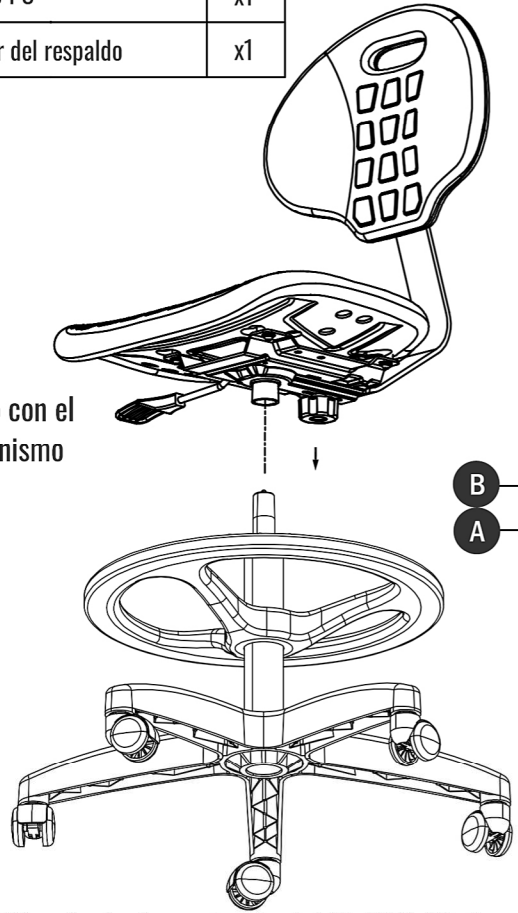
**PASO 3:**  
Inserte el aro  
apoyapies en  
el pistón.



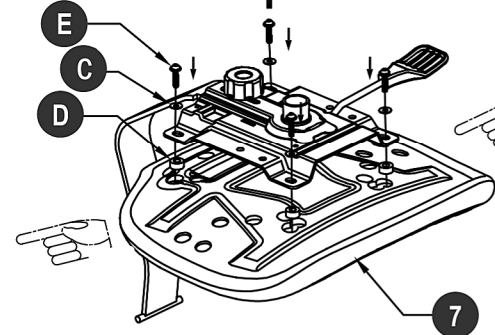
**PASO 4:**  
Fije la barra del  
respaldo 6 al  
mecanismo 5  
mediante perno F.



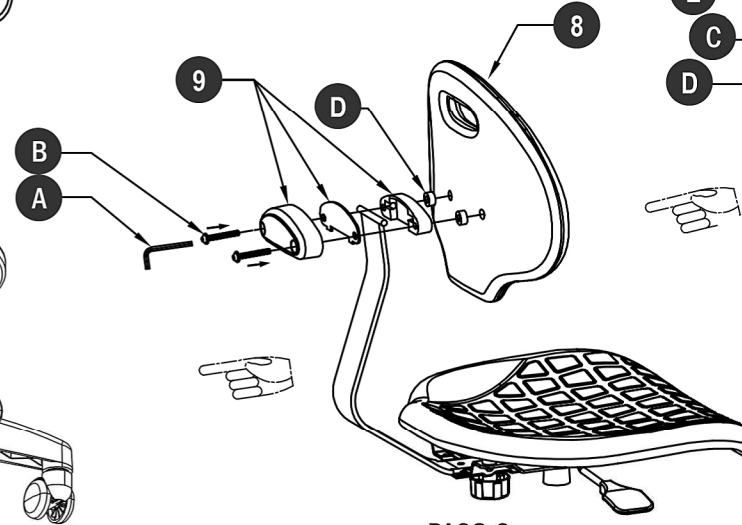
**PASO 7:**  
Monte el asiento con el  
respaldo y mecanismo  
en el pistón.



**PASO 5:**  
Fije el mecanismo 5 al  
asiento 7, utilizando la  
llave A, las golillas  
de goma D, las golillas  
planas C y los pernos E.



**PASO 6:**  
Fije el respaldo 8 utilizando la llave A, el conector 9,  
los pernos B y dos golillas de goma D.



Ítem:	Descripción:	Cant.:
A	Llave Allen	x1
B	Pernos M6 X 45 mm	x2
C	Golilla plana Ø 6 mm	x4
D	Golilla de goma	x4
E	Pernos M6 x 25 mm	x4
F	Perno M8 x 25 mm	x1

**MODELO:** Silla de Laboratorio LAB-TULIP Aro Nylon y Ruedas PU  
**CÓDIGO:** LABTL PBB011112