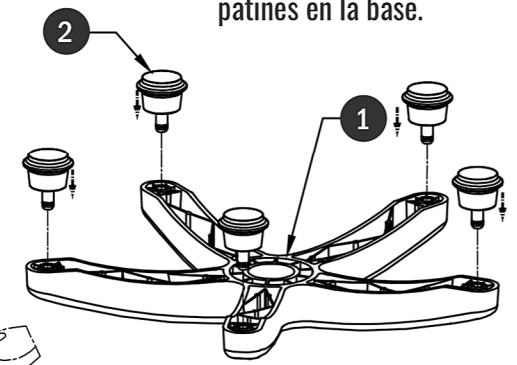


1	2	3	4	5	6	7	8
Ítem:	Descripción:	Cant.:					
1	Base	x1					
2	Patines	x5					
3	Cilindro de Gas	x1					
4	Aro Apoyapies	x1					
5	Mecanismo	x1					
6	Asiento	x1					

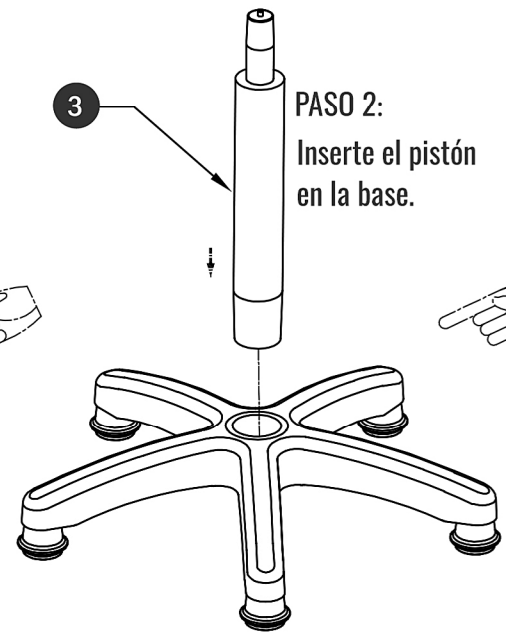


Piso de Laboratorio LAB-STOOL Aro Acero y Patines
 COD: LABSTLBB1211 / INSTRUCCIONES DE ARMADO

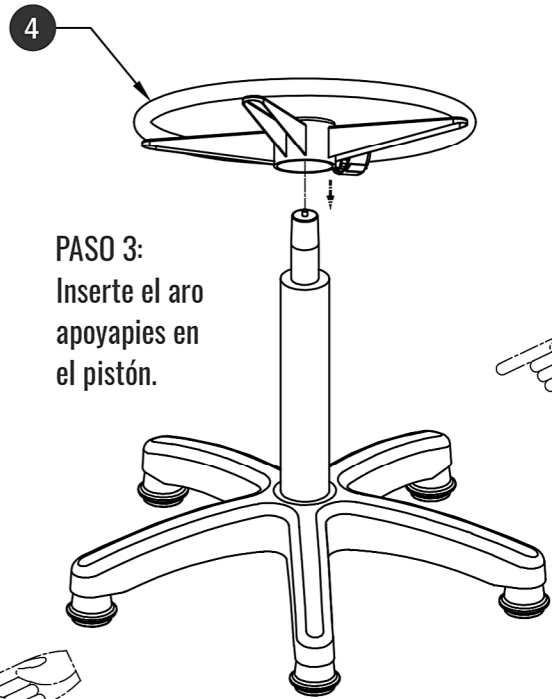
PASO 1:
 Inserte los cinco patines en la base.



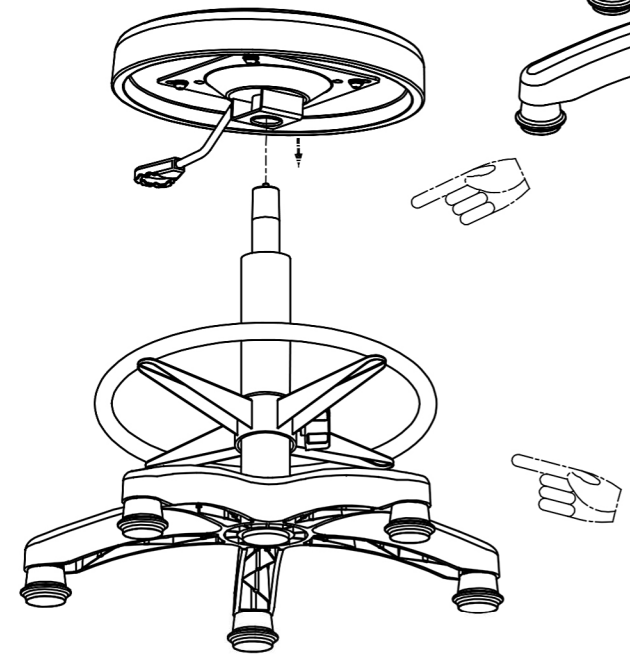
PASO 2:
 Inserte el pistón en la base.



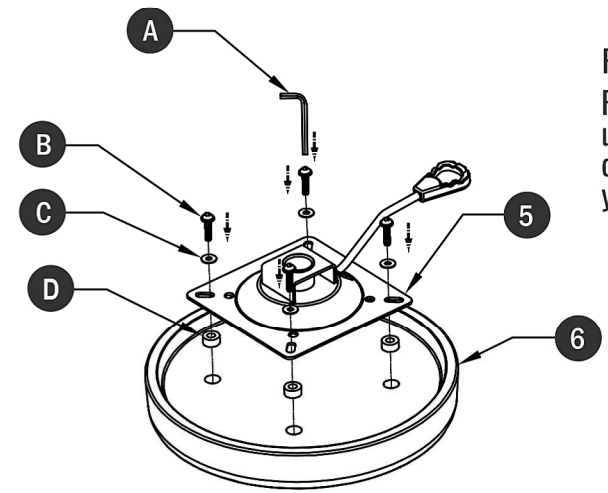
PASO 3:
 Inserte el aro apoyapies en el pistón.



PASO 5:
 Monte el asiento con el mecanismo en el pistón.



PASO 4:
 Fije el mecanismo al asiento, utilizando la llave A, las golillas de goma D, las golillas planas C y los pernos B.



MODELO: LAB-STOOL Aro Acero y Patines
CÓDIGO: LABSTLBB1211

Ítem:	Descripción:	Cant.:
A	Llave Allen	x1
B	Pernos M6 X 25 mm	x4
C	Golilla plana Ø 6 mm	x4
D	Golilla de goma	x4