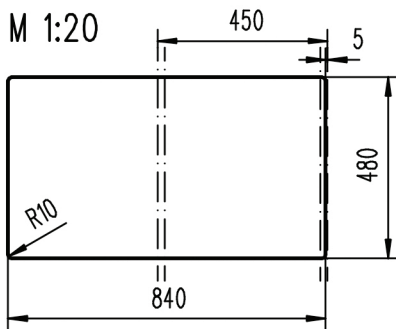
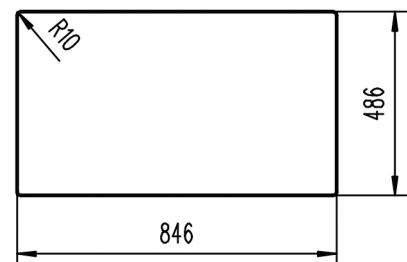


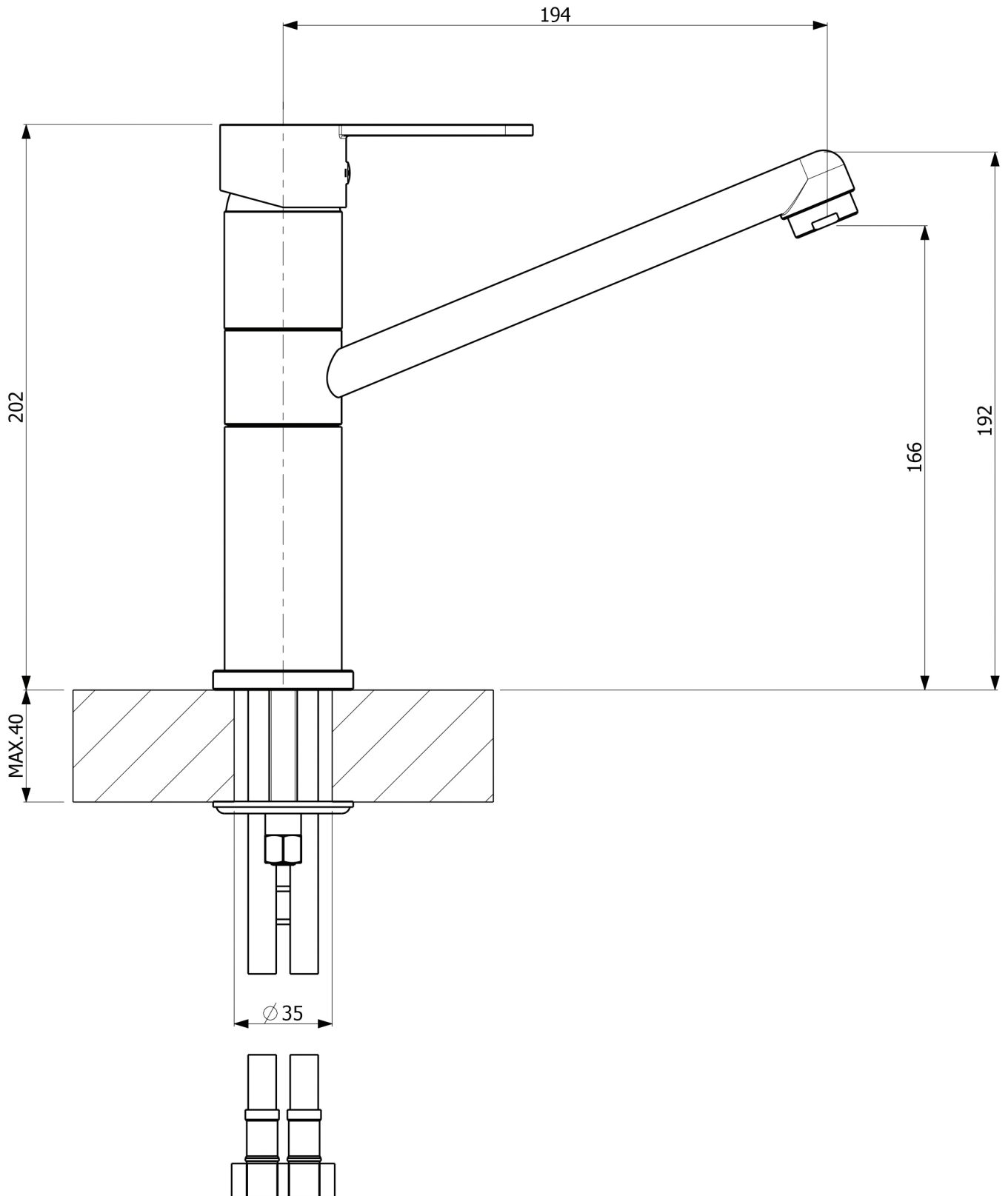
Ausschnitt übergreifend  
M 1:20



Ausschnitt Unterbau M 1:20



				Maßstab		1:10	
				<h1>Typos D-100</h1>			
				<h2>4.08.713.04.00</h2>			
<b>SCHOCK</b> ◀ Hofbauerstraße 1 · D-94209 REGEN						Blatt 1 1 Bl.	
Zust.	Änderung	Datum	Name				



**ARMANDO  
VICARIO**

Armando Vicario & C. Srl  
Via De Gasperi, 49 - 28024 Gozzano (NO) - Italy  
Tel. +39 0322 93405, +39 0322 94386  
Fax +39 0322 956451 www.vicarioarmando.com

DESCRIZIONE

Mix monoc. lavello ISA

CODICE

**40 0456**

Rev. Ver.:

**00.2**

DATA:

**03/12/13**

SERIE

**ISA**

DATA MODIFICA:

-

**TOLL. ±5 mm**