

**ARMANDO
VICARIO**

Armando Vicario & C. Srl
Via De Gasperi, 49 - 28024 Gozzano (NO) - Italy
Tel. +39 0322 93405, +39 0322 94386
Fax +39 0322 956451 www.vicarioarmando.com

DESCRIZIONE

Mix monoc. lavello ISA

CODICE

40 0456

Rev. Ver.:

00.2

DATA:

03/12/13

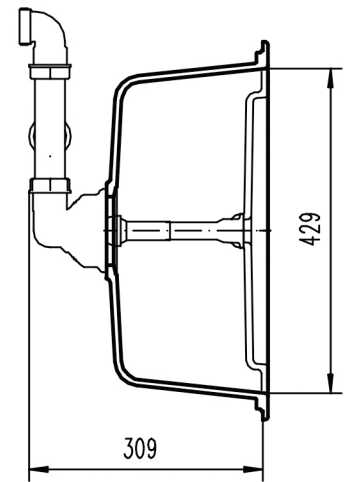
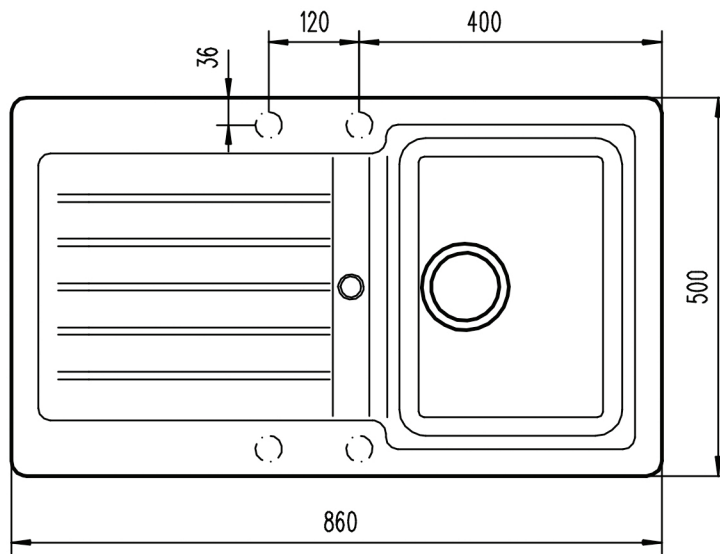
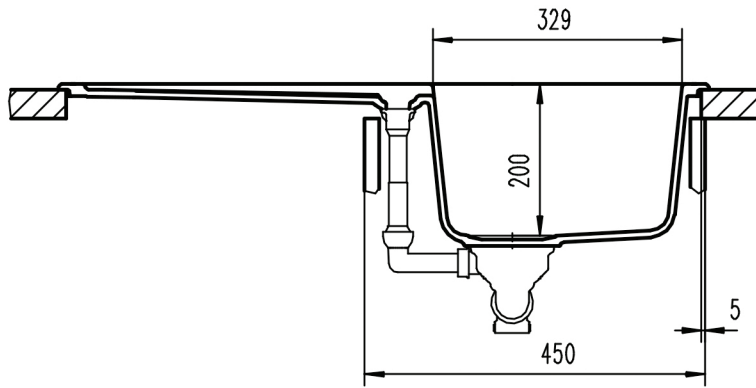
SERIE

ISA

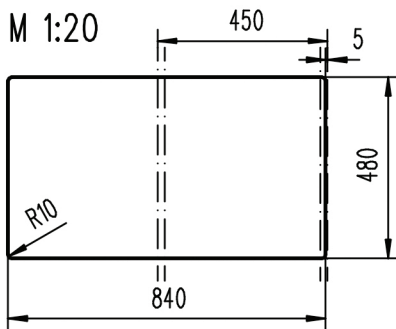
DATA MODIFICA:

-

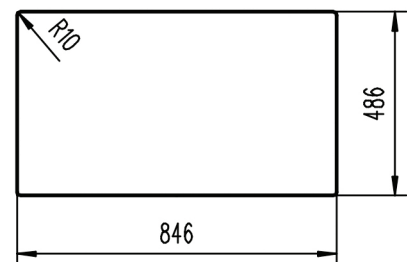
TOLL. ± 5 mm



Ausschnitt übergreifend
M 1:20



Ausschnitt Unterbau M 1:20



				Maßstab 1:10			
				2008		Datum	
				Bearb.		11.06.	
				Gepr.			
				Name		HÄ	
				Norm			
				SCHOCK ◀ Hofbauerstraße 1 · D-94209 REGEN		Typos D-100 4.08.713.04.00	
						1 Bl.	
Zust.	Änderung	Datum	Name				