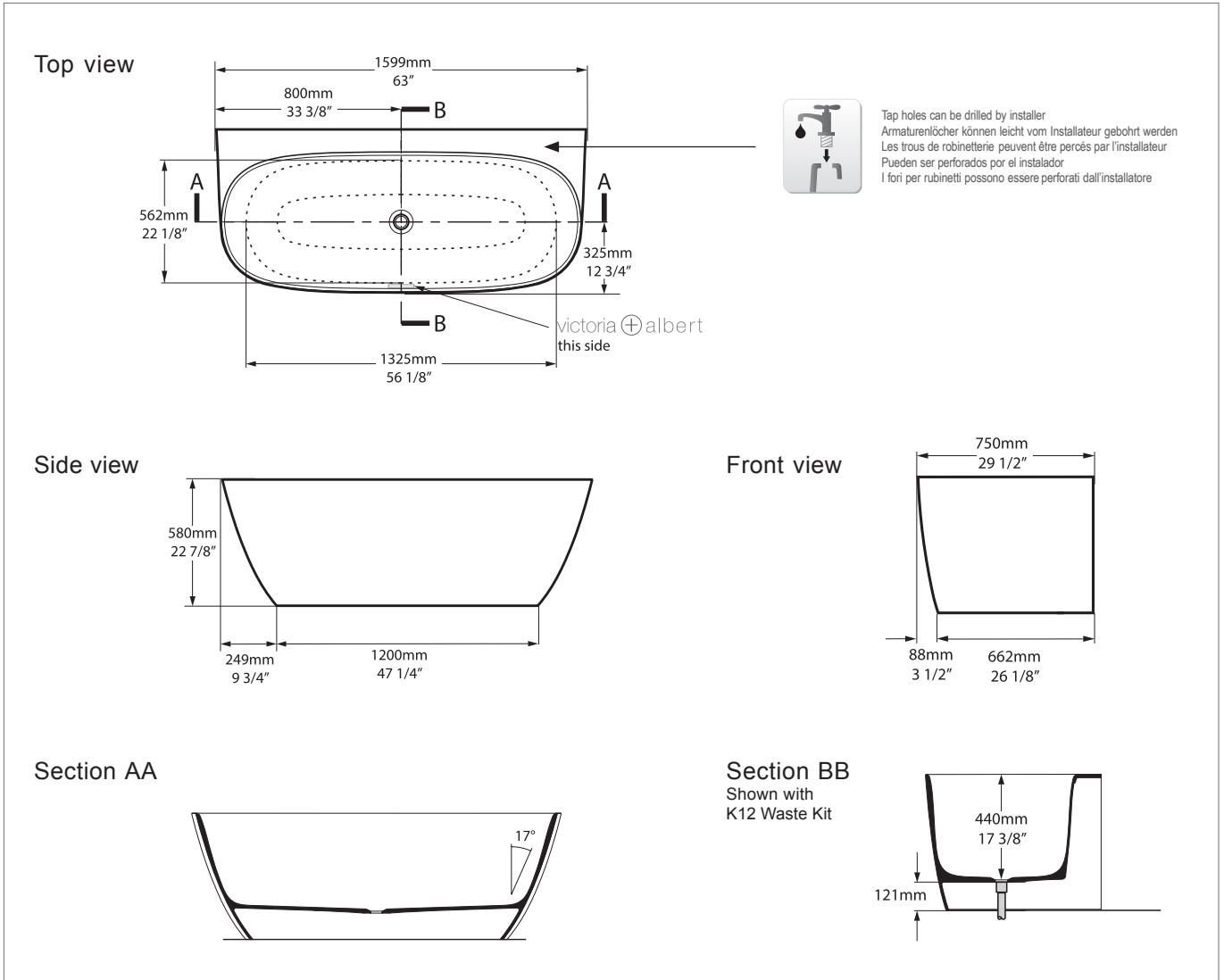


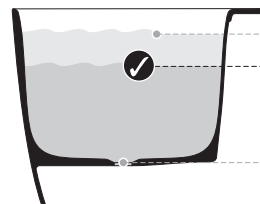
Note: All baths in Australia come standard **without** an overflow.

Lussari 1600 Back to Wall

LU4-N-SW-NO / LU4M-N-SM-NO



Qc rich in Volcanic Limestone™



BV-2.1_0085

Recommended wastes: K-12-xx

346 KG	266 ltr
231 KG	151 ltr
80 KG	0 ltr

*All measurements subject to +/-5% tolerance
 *Overflow hole can be drilled

25
years

Guaranteed for residential use for 25 years*
 25 Jahre Garantie bei privater Nutzung
 25 ans de garantie pour un usage domestique
 Garantía de 25 años para uso doméstico
 La sicurezza garantita per uso residenziale per 25 anni

8
years

Guaranteed for commercial use for 8 years*
 8 Jahre Garantie bei gewerblicher Nutzung
 8 ans de garantie pour un usage commercial
 Garantía de 8 años para uso comercial
 La sicurezza garantita per uso commerciale per 8 anni

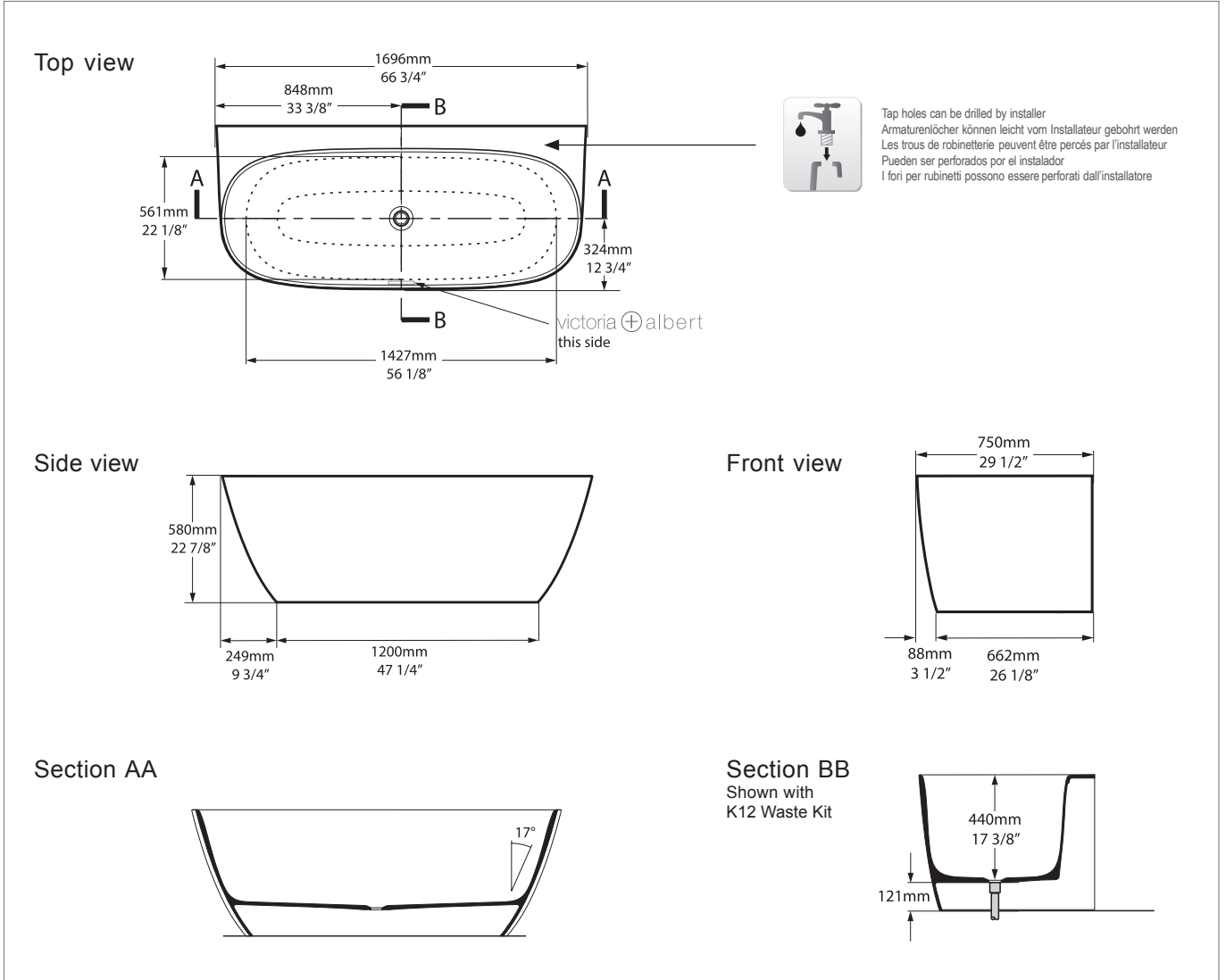
* QUARRYCAST™ white products only.
 Paint finish exterior guaranteed for 2 years.
 * Nur auf weisse QUARRYCAST™ Produkte.
 Auf Aussenlackierung gibt es 2 Jahre Garantie.
 * Uniquement pour les produits en QUARRYCAST™ blanc.
 Pour les finitions extérieures peintes la garantie est de 2 ans.
 * Solo sobre productos en QUARRYCAST™ blanco.
 Acabados de pintura exterior tienen una garantía de 2 años.
 * Solo per prodotti bianchi in QUARRYCAST™.
 Finitura esteriore dipinta garantita per due anni.

UPC
 Massachusetts Code: Pending
 cUPC listing by IAPMO: File No. Pending

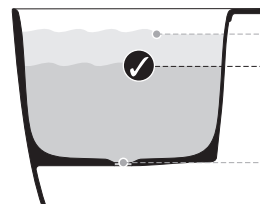
Note: All baths in Australia come standard **without** an overflow.

Lussari 1700 Back to Wall

LU5-N-SW-NO / LU5M-N-SM-NO



Qc rich in Volcanic Limestone™



BV-2.1_0086

Recommended wastes: K-12-xx

*All measurements subject to +/-5% tolerance
 *Overflow hole can be drilled

UPC Massachusetts Code: Pending
 cUPC listing by IAPMO: File No. Pending

25 years

Guaranteed for residential use for 25 years*
 25 Jahre Garantie bei privater Nutzung
 25 ans de garantie pour un usage domestique
 Garantía de 25 años para uso doméstico
 La sicurezza garantita per uso residenziale per 25 anni

8 years

Guaranteed for commercial use for 8 years*
 8 Jahre Garantie bei gewerblicher Nutzung
 8 ans de garantie pour un usage commercial
 Garantía de 8 años para uso comercial
 La sicurezza garantita per uso commerciale per 8 anni

* QUARRYCAST™ white products only.
 Paint finish exterior guaranteed for 2 years.
 * Nur auf weiße QUARRYCAST™ Produkte.
 Auf Aussenlackierung gibt es 2 Jahre Garantie.
 * Uniquement pour les produits en QUARRYCAST™ blanc.
 Pour les finitions extérieures peintes la garantie est de 2 ans.
 * Solo sobre productos en QUARRYCAST™ blanco.
 Acabados de pintura exterior tienen una garantía de 2 años.
 * Solo per prodotti bianchi in QUARRYCAST™.
 Finitura esteriore dipinta garantita per due anni.