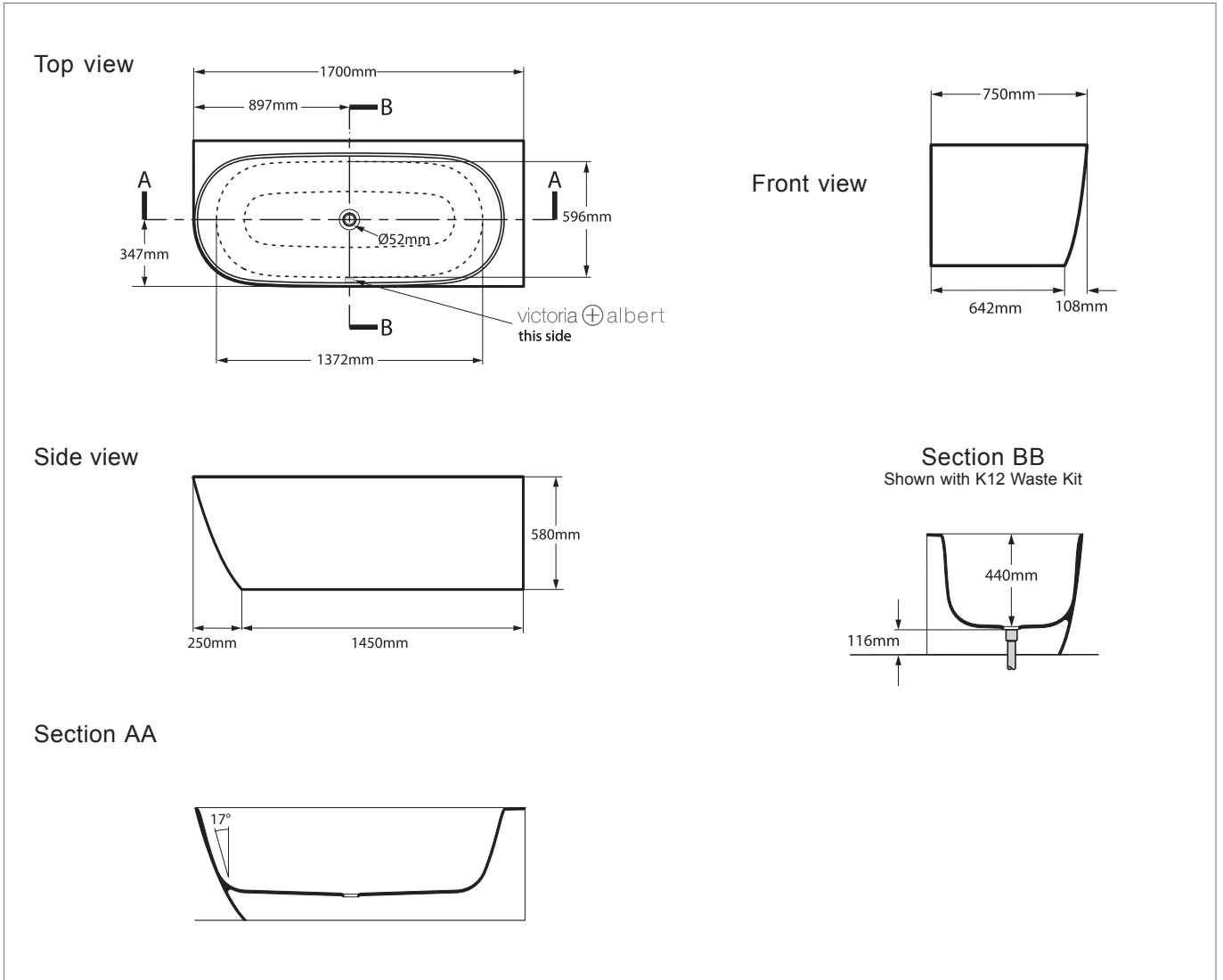


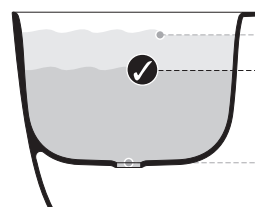
**Note:** All baths in Australia come standard **without** an overflow.

# Lussari 1700 Corner – Right Hand

LUS-N-RH-SW-NO / LUSM-N-RH-SM-NO



**Qc** rich in Volcanic Limestone™



BV-2.1\_0084

343 KG	258 ltr
252 KG	167 ltr
85 KG	0 ltr

Recommended wastes: K-12-xx

\*All measurements subject to +/-5% tolerance  
 \*Overflow hole can be drilled

**UPC** Massachusetts Code: Pending  
 cUPC listing by IAPMO: File No. Pending

**25** years

Guaranteed for residential use for 25 years\*  
 25 Jahre Garantie bei privater Nutzung  
 25 ans de garantie pour un usage domestique  
 Garantía de 25 años para uso doméstico  
 La sicurezza garantita per uso residenziale per 25 anni

**8** years

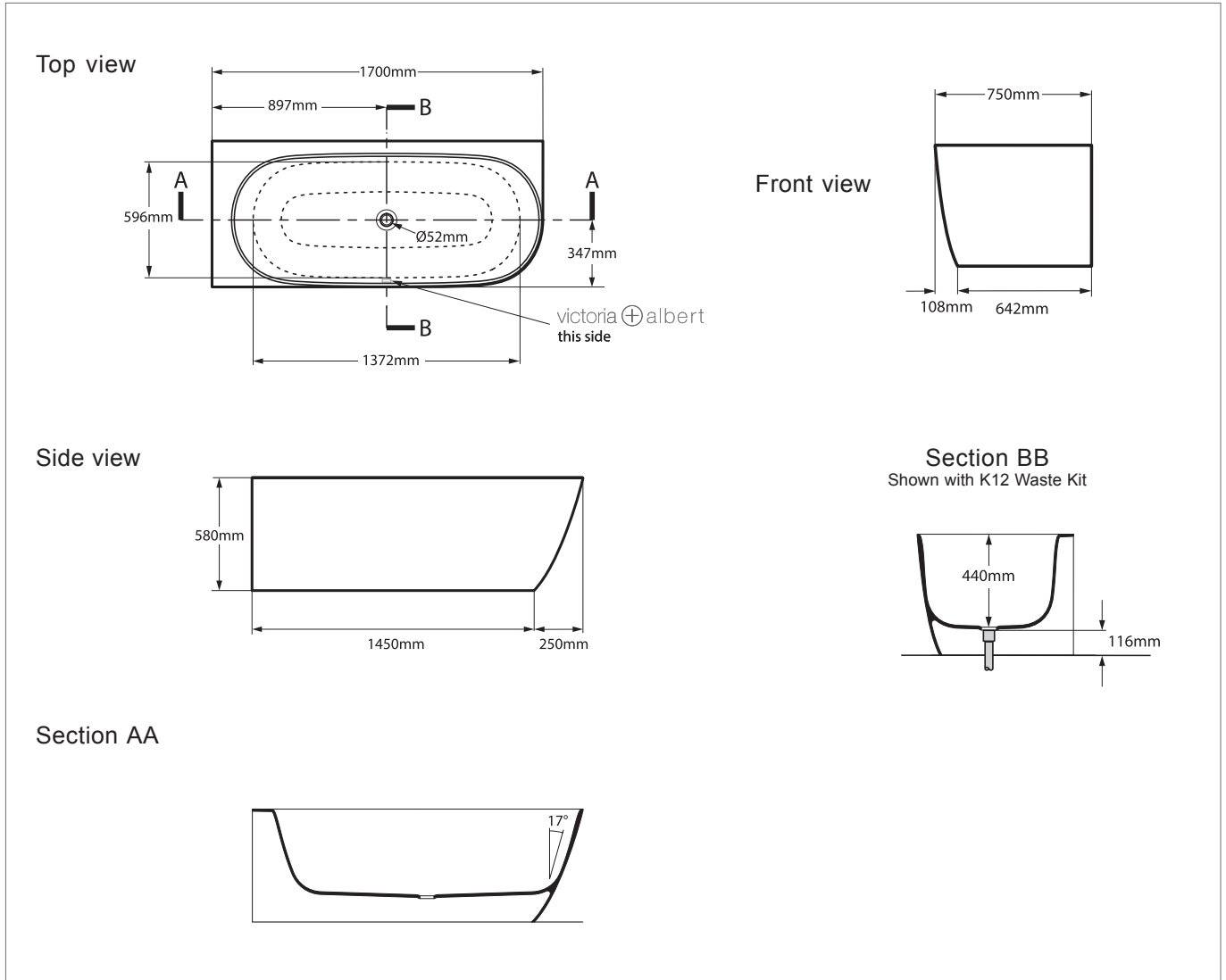
Guaranteed for commercial use for 8 years\*  
 8 Jahre Garantie bei gewerblicher Nutzung  
 8 ans de garantie pour un usage commercial  
 Garantía de 8 años para uso comercial  
 La sicurezza garantita per uso commerciale per 8 anni

\* QUARRYCAST™ white products only.  
 Paint finish exterior guaranteed for 2 years.  
 \* Nur auf weisse QUARRYCAST™ Produkte.  
 Auf Aussenlackierung gibt es 2 Jahre Garantie.  
 \* Uniquement pour les produits en QUARRYCAST™ blanc.  
 Pour les finitions extérieures peintes la garantie est de 2 ans.  
 \* Solo sobre productos en QUARRYCAST™ blanco.  
 Acabados de pintura exterior tienen una garantía de 2 años.  
 \* Solo per prodotti bianchi in QUARRYCAST™.  
 Finitura esteriore dipinta garantita per due anni.

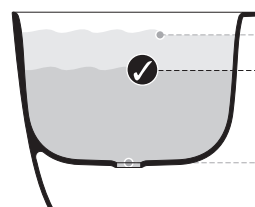
**Note:** All baths in Australia come standard **without** an overflow.

# Lussari 1700 Corner – Left Hand

LUS-N-LH-SW-NO / LUSM-N-LH-SM-NO



**Qc** rich in Volcanic Limestone™



BV-2.1\_0084

Recommended wastes: K-12-xx

343	258 ltr
252	167 ltr
85	0 ltr

\*All measurements subject to +/-5% tolerance  
\*Overflow hole can be drilled

**25**  
years

Guaranteed for residential use for 25 years\*  
25 Jahre Garantie bei privater Nutzung  
25 ans de garantie pour un usage domestique  
Garantía de 25 años para uso doméstico  
La sicurezza garantita per uso residenziale per 25 anni

**8**  
years

Guaranteed for commercial use for 8 years\*  
8 Jahre Garantie bei gewerblicher Nutzung  
8 ans de garantie pour un usage commercial  
Garantía de 8 años para uso comercial  
La sicurezza garantita per uso commerciale per 8 anni

\* QUARRYCAST™ white products only.  
Paint finish exterior guaranteed for 2 years.  
\* Nur auf weisse QUARRYCAST™ Produkte.  
Auf Aussenlackierung gibt es 2 Jahre Garantie.  
\* Uniquement pour les produits en QUARRYCAST™ blanc.  
Pour les finitions extérieures peintes la garantie est de 2 ans.  
\* Solo sobre productos en QUARRYCAST™ blanco.  
Acabados de pintura exterior tienen una garantía de 2 años.  
\* Solo per prodotti bianchi in QUARRYCAST™.  
Finitura esteriore dipinta garantita per due anni.



Massachusetts Code: Pending  
cUPC listing by IAPMO: File No. Pending