

GESI

INCISO 58089

PARTE ESTERNA LAVABO EROGAZIONE 264MM

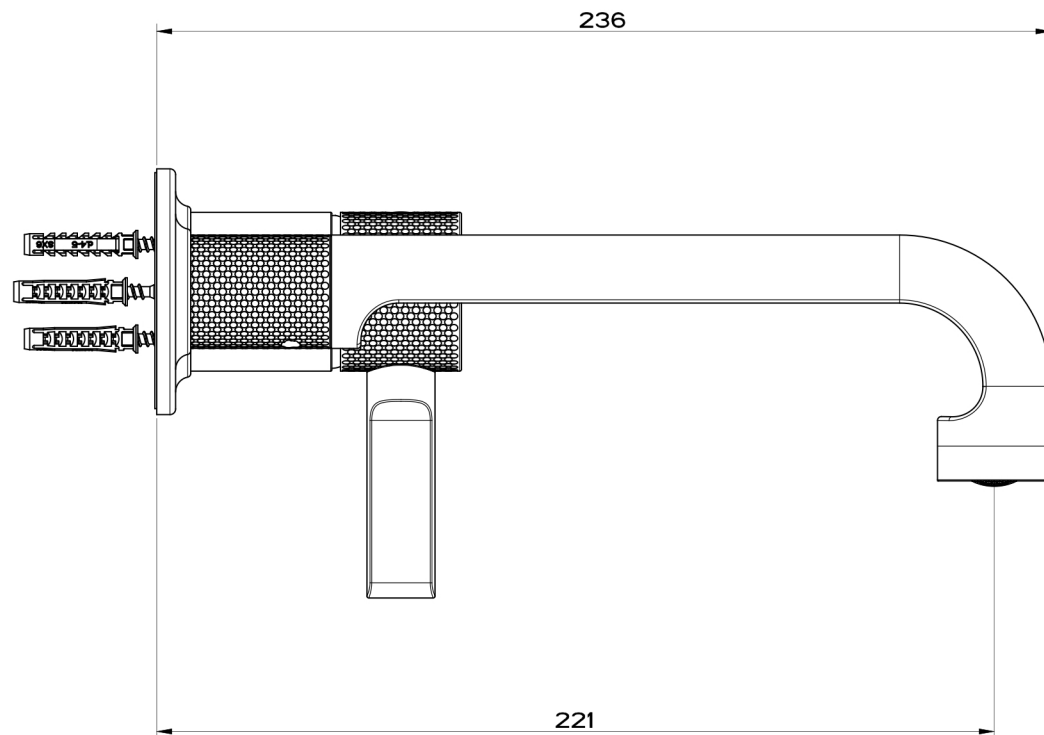
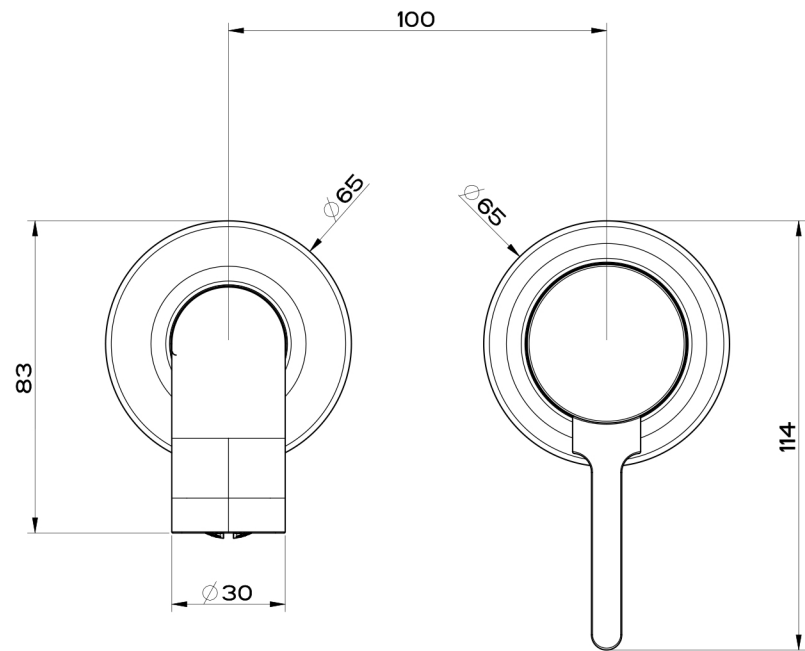
Formato **A4**



Dis.: GPF580890000G000

Gessi S.p.A. Parco Gessi, 13037 Serravalle Sesia (Vercelli) Italy Tel. 0039 0163 454111 Fax. 0039 0163 453150 www.gessi.com e-mail: gessi@gessi.it

This drawing by its legislation cannot be disclosed or reproduced without a written authorization released by GESSI S.p.A. - 2017 Copyright® GESSI S.p.A.



GESSI

Gessi S.p.A. Parco Gessi, 13037 Serravalle Sesia (Vercelli) Italy
 Tel.0039 0163 454111 Fax.0039 0163 453150
 www.gessi.com e-mail: gessi@gessi.it maggio 2018 copyright © GESSI S.p.A.

INCISO 58088

MISCELATORE INCASSO LAVABO DA ESPOSIZIONE



formato / size

A4

Rev.

0 0

codice cliente / client code

G000