

## Eldon

ELD-N-SW-NO / ELD-N-SW-OF

Just  
BATHROOMWARE  
SYDNEY

DRUMMOYNE (02) 9719 3000  
CROWS NEST (02) 9436 3888  
www.justbathroomware.com.au

\*PRODUCT SPECIFICATION IS SUBJECT TO CHANGE WITHOUT NOTICE\*  
Verify Specification Details BEFORE Proceeding



### Contemporary back-to-wall bath

- Made from QUARRYCAST®
  - One piece casting of Volcanic Limestone™ and resin
  - Harder & more durable than acrylic
- Easy clean high gloss finish
- Exterior can be painted
- A full width tap deck hides all waste pipework and a moulded upstand allows tiles to be easily installed
- 25 year guarantee
- Available in seven colour finishes

### Moderne Back-to-Wall Wanne

- Hergestellt aus QUARRYCAST®
  - Ein Gussteil aus seltenem vulkanischen Kalkstein und Harz
  - Härter und haltbarer als Acryl
- Leicht zu reinigende glänzende Oberfläche
- Außenseite überstreichbar
- Een brede rand over de volle lengte van het bad verbergt alle afvoeren en de gegoten opstaande rand zorgt voor eenvoudig betegelen
- 25 Jahre Garantie
- Erhältlich in 7 Farben

### La baignoire murale contemporaine

- Fabriquée en QUARRYCAST®
  - Ensemble d'une pièce en pierre volcanique rare et résine
  - Matériau plus dur et plus résistant que l'acrylique
- Fini ultra brillant, facile à nettoyer
- L'extérieur peut être peint
- Un robinet a poser sur toute la largeur cache toute la tuyauterie et la credence moulee permet aux carreaux d'être facilement installés
- Garantie de 25 ans
- Disponible en sept couleurs

\* QUARRYCAST® white products only. Paint finish exterior guaranteed for 2 years.  
\* Nur auf weiße QUARRYCAST® Produkte. Auf Aussenlackierung gibt es 2 Jahre Garantie.  
\* Uniquement pour les produits en QUARRYCAST® blanc. Pour les finitions extérieures peintes la garantie est de 2 ans.  
\* Solo sobre productos en QUARRYCAST® blanco. Acabados de pintura exterior tienen una garantía de 2 años.  
\* Solo per prodotti bianchi in QUARRYCAST®. Finitura esteriore dipinta garantita per due anni.

### Bañera de estilo contemporáneo

- Hecho de QUARRYCAST®
  - Hecho en una pieza de piedra volcánica y resina
  - Más resistente y duradero que acrílico
- Fácil de limpiar y acabado brillante
- El exterior se puede pintar
- Con una grifería del ancho de la banera, todas las tuberías de desague quedan completamente ocultas y, además, su reborde moldeado permite colocar fácilmente las baldosas de alrededor
- 25 años de garantía
- Disponible en siete colores distintos de acabado

### La vasca contemporanea a muro

- Costituito da QUARRYCAST®
  - Un unico pezzo di rara roccia calcarea vulcanica e resina
  - Più robusto e resistente dell'acrilico
- Intensa finitura lucida facile da pulire
- L'esterno può essere verniciato
- Il rubinetto a pavimento nasconde tutto il tubo di scarico ed un'alzata sagomata permette di installare le piastrelle facilmente
- 25 anni di garanzia
- Disponibile in sette diversi colori

25  
years

Guaranteed for residential use for 25 years\*  
25 Jahre Garantie bei privater Nutzung  
25 ans de garantie pour un usage domestique  
Garantía de 25 años para uso domestico  
La sicurezza garantita per uso residenziale per 25 anni

8  
years

Guaranteed for commercial use for 8 years\*  
8 Jahre Garantie bei gewerblicher Nutzung  
8 ans de garantie pour un usage commercial  
Garantía de 8 años para uso comercial  
La sicurezza garantita per uso commerciale per 8 anni

# Eldon

ELD-N-SW-NO / ELD-N-SW-OF

## Special Options/Sonderoptionen/Options spéciales/Opciones especiales/Opzioni speciali



### External finish

Use codes on right to determine SKU.

The colours shown here are not exact representations.

Verwenden Sie die Kodierung auf der rechten Seite um den SKU zu bestimmen. Die hier abgebildeten Farben sind möglicherweise nicht genau Darstellungen.

Utiliser le code à droite pour déterminer la référence produit. La couleur présentée n'est pas la nuance réelle.

Utiliza el código a la derecha para determinar el SKU. Los colores presentado aquí, pueden variar a la realidad.

Utilizza i codici sulla destra per determinare il prodotto. I colori mostrati non sono esattamente gli stessi.



ELD-N-SW-NO  
ELD-N-SW-OF



ELD-N-MW-NO  
ELD-N-MW-OF



ELD-N-BK-NO  
ELD-N-BK-OF



ELD-N-GR-NO  
ELD-N-GR-OF



ELD-N-MB-NO  
ELD-N-MB-OF



ELD-N-AN-NO  
ELD-N-AN-OF



ELD-N-SG-NO  
ELD-N-SG-OF

SW QUARRYCAST® White / QUARRYCAST® weiß / QUARRYCAST® blanc / QUARRYCAST® blanco / QUARRYCAST® bianco

MW Matt white / Weißer mattlack / Blanc mat / Blanco mate / Bianco opaco

BK Gloss black / Schwarzer Glanzlack / Noir brillant / Negro brillante / Nero lucido

GR Light grey / Hellgrau / Gris clair / Gris claro / Grigio chiaro

MB Matt black / Schwarzer Mattlack / Noir mat / Negro mate / Nero opaco

AN Anthracite / Anthrazit / Gris anthracite / Antracita / Anthracite

SG Stone grey / Steingrau / Gris pietra / Gris pierre / Grigio pietra

### Recommended: K12



No overflow hole  
Ohne Überlauf  
Sans trou de trop-plein  
Sin agujero rebosadero  
Senza troppopieno



Overflow hole  
Mit Überlauf  
Avec trou de trop-plein  
Con agujero rebosadero  
Troppopieno



K12

### Related collections



Pembroke 52



Massachusetts Code: Approved  
cLPC listing by IAPMO: File No. 6574

# Eldon

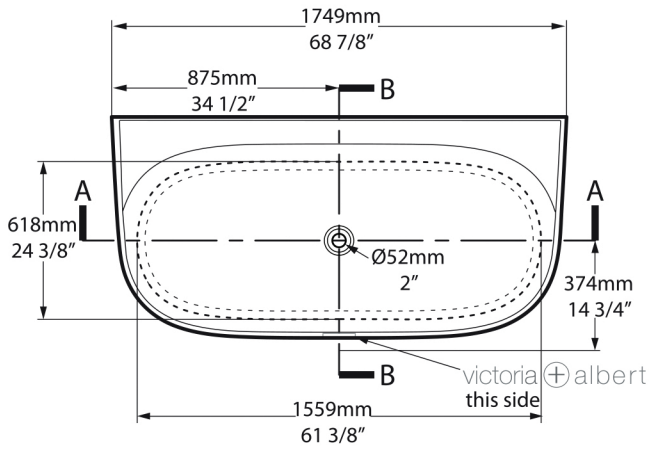
ELD-N-SW-NO / ELD-N-SW-OF

*Just* BATHROOMWARE SYDNEY

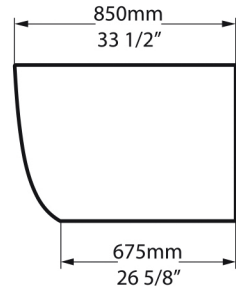
DRUMMOYNE (02) 9719 3000  
CROWS NEST (02) 9436 3888  
www.justbathroomware.com.au

**\*PRODUCT SPECIFICATION IS SUBJECT TO CHANGE WITHOUT NOTICE\***  
Verify Specification Details BEFORE Proceeding

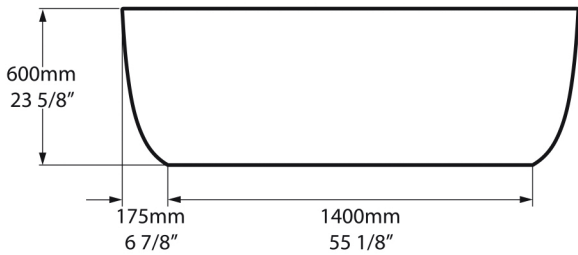
**Top view**



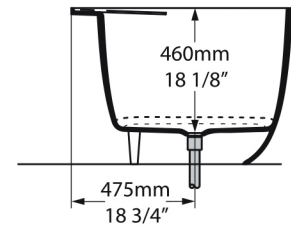
**Side view**



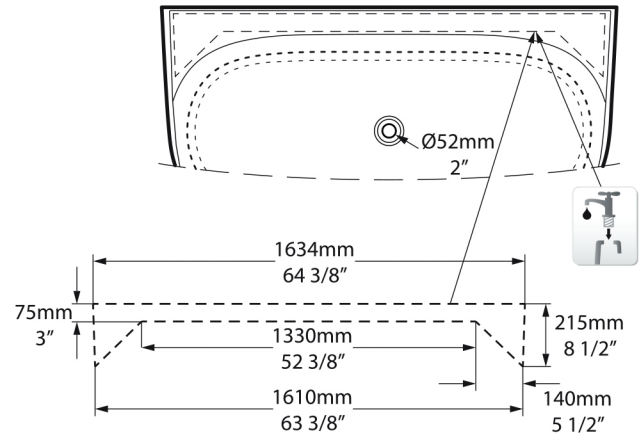
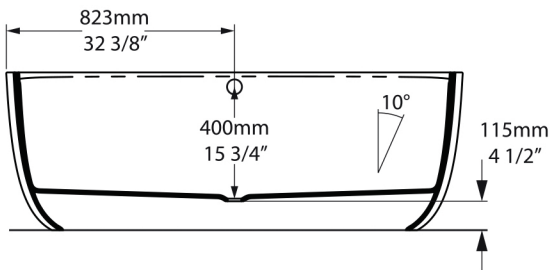
**Front view**



**Section BB**  
Shown with  
K12 waste kit

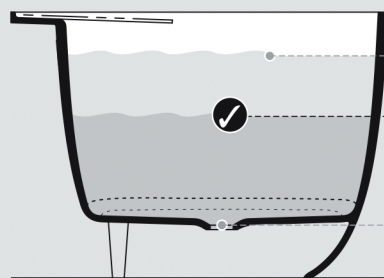
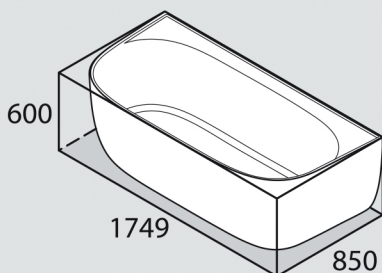


**Section AA**



Tap holes can be drilled by installer  
Armaturenlöcher können leicht vom Installateur gebohrt werden  
Les trous de robinetterie peuvent être percés par l'installateur  
Pueden ser perforados por el instalador  
I fori per rubinetti possono essere perforati dall'installatore

\*All measurements subject to +/-5% tolerance  
\*Overflow hole not drilled



Massachusetts Code: Approved  
cUPC listing by IAPMO: File No. 6574



VA/1204/06/Apr18