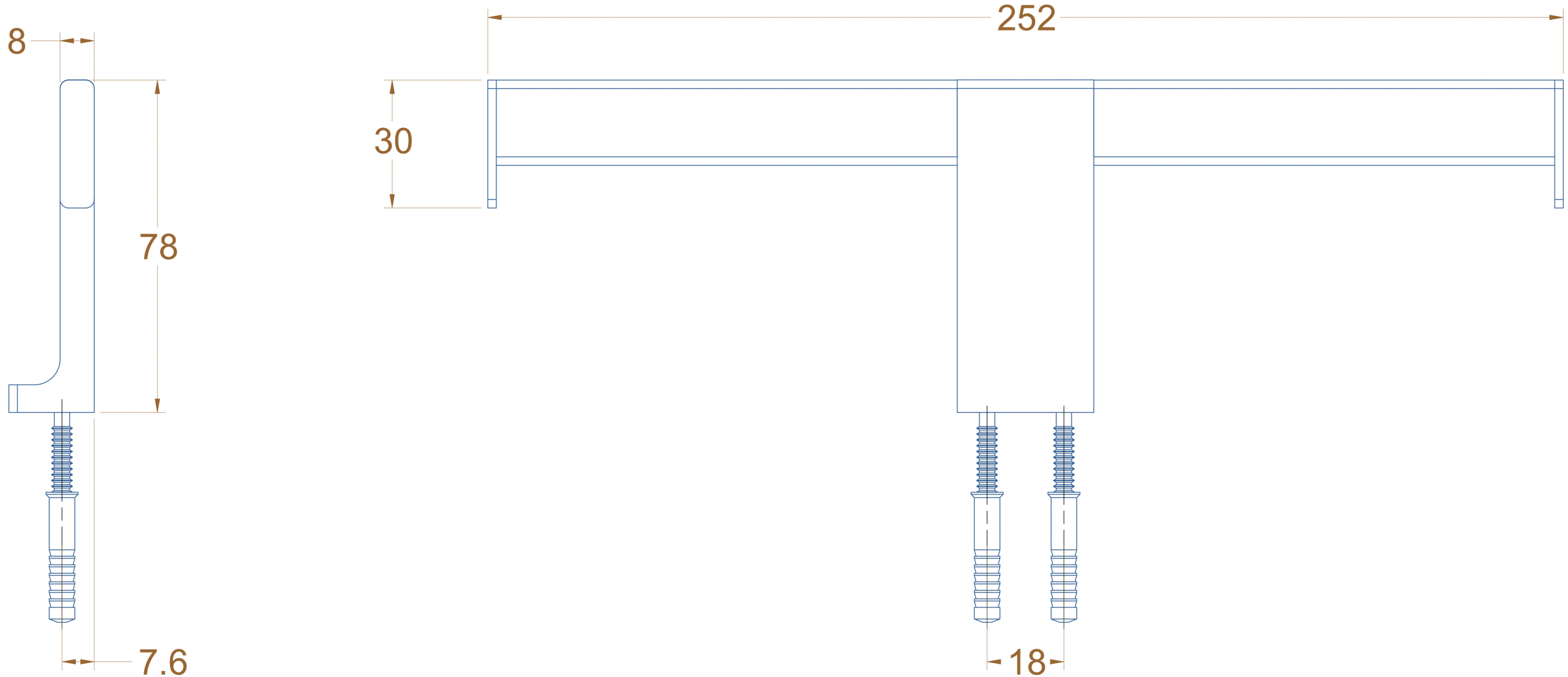


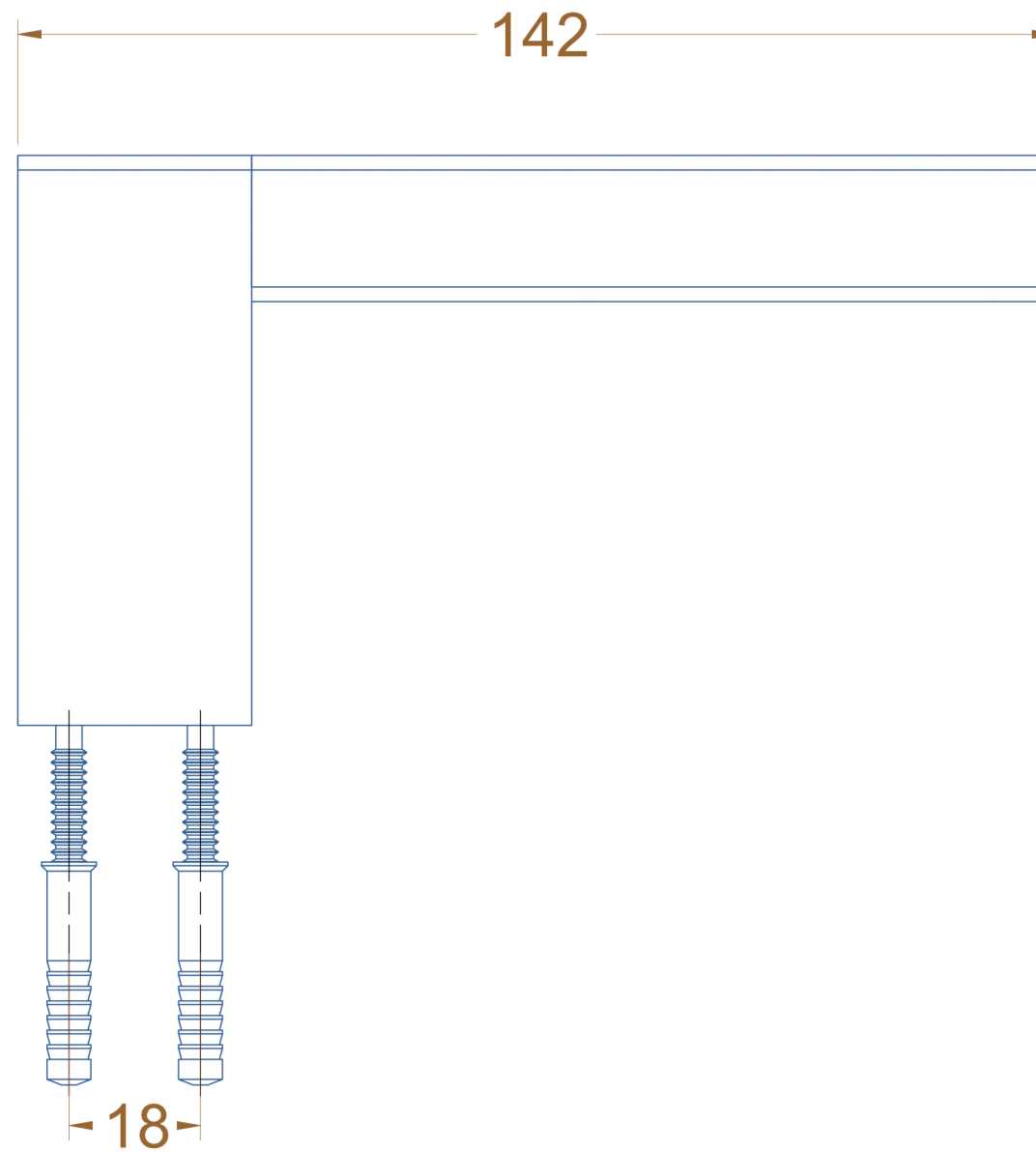
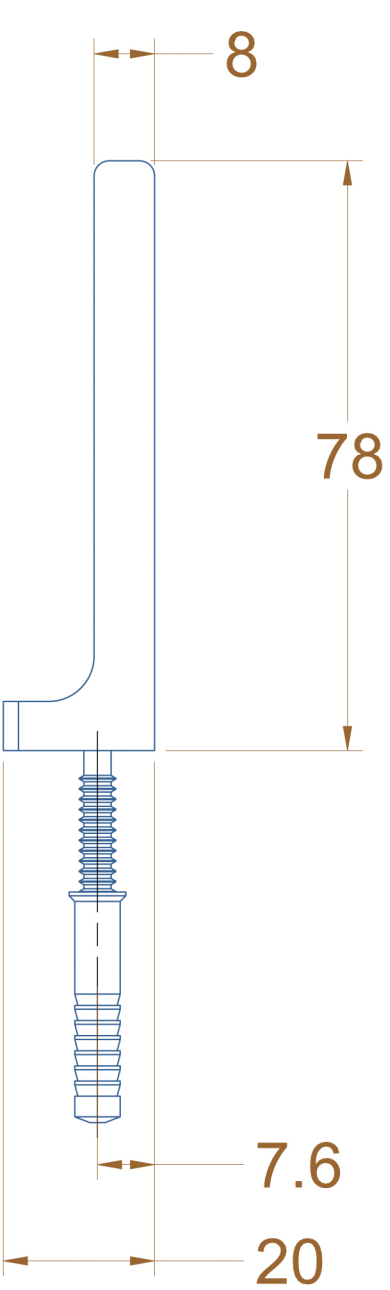
REVISION TABLE

LETTER	DATE
A	24-April-15



REVISION TABLE

LETTER	DATE
A	24-April-15



REVISION TABLE	
LETTER	DATE
A	24-April-15

