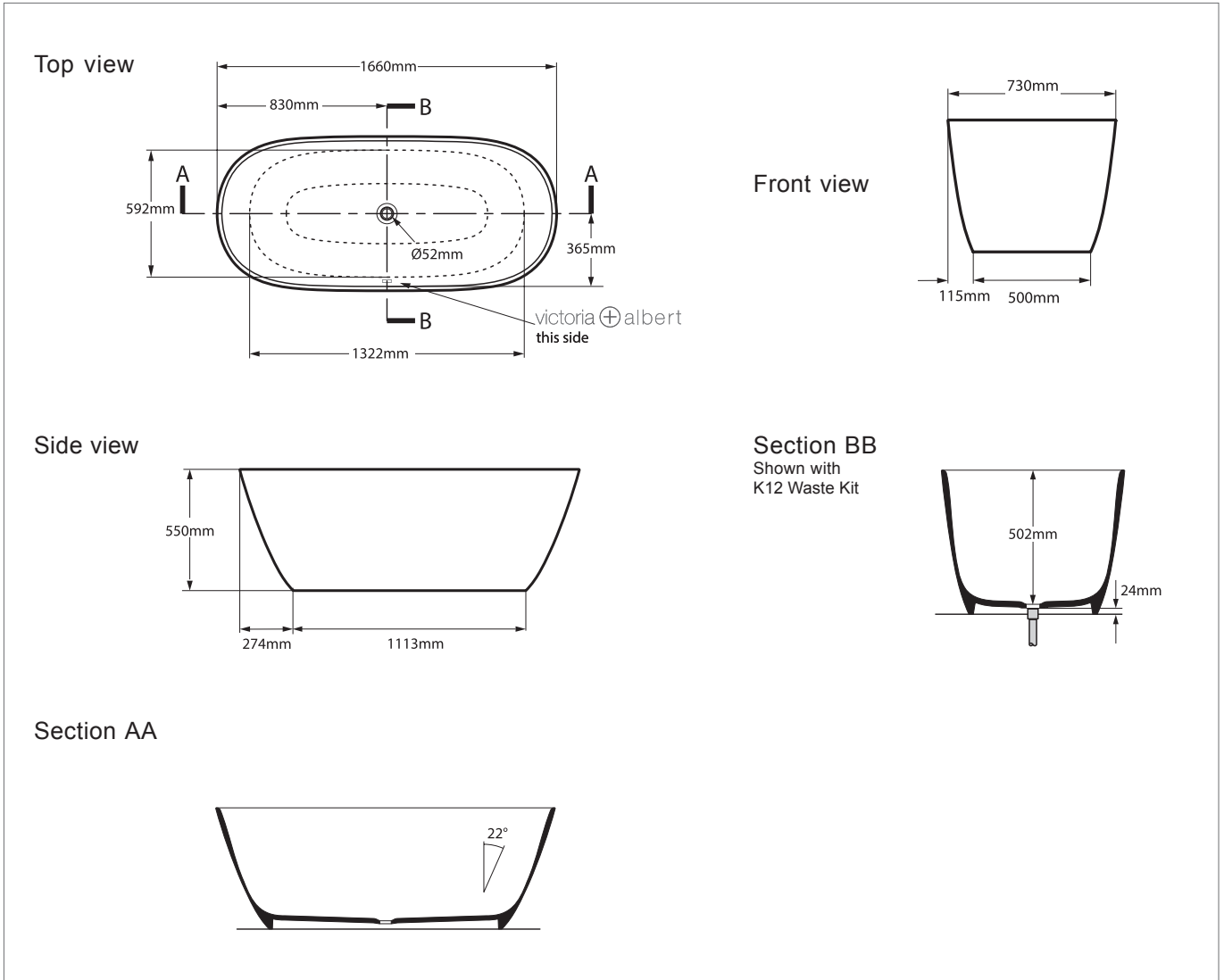


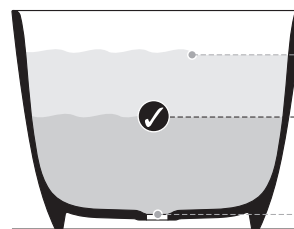
Note: All baths in Australia come standard **without** an overflow.

# Lussari 1700

LU2-N-SW-NO / LU2M-N-SM-NO



**Qc** rich in Volcanic Limestone™



BV-2.1\_0081

Recommended wastes: K-12-xx / K-17-xx

355 KG	283 ltr
227 KG	155 ltr
72 KG	0 ltr

\*All measurements subject to +/-5% tolerance  
\*Overflow hole not drilled

**25**  
years

Guaranteed for residential use for 25 years\*  
25 Jahre Garantie bei privater Nutzung  
25 ans de garantie pour un usage domestique  
Garantía de 25 años para uso domestico  
La sicurezza garantita per uso residenziale per 25 anni

**8**  
years

Guaranteed for commercial use for 8 years\*  
8 Jahre Garantie bei gewerblicher Nutzung  
8 ans de garantie pour un usage commercial  
Garantía de 8 años para uso comercial  
La sicurezza garantita per uso commerciale per 8 anni

\* QUARRYCAST™ white products only.  
Paint finish exterior guaranteed for 2 years.  
\* Nur auf weisse QUARRYCAST™ Produkte.  
Auf Aussenlackierung gibt es 2 Jahre Garantie.  
\* Uniquement pour les produits en QUARRYCAST™ blanc.  
Pour les finitions extérieures peintes la garantie est de 2 ans.  
\* Solo sobre productos en QUARRYCAST™ blanco.  
Acabados de pintura exterior tienen una garantía de 2 años.  
\* Solo per prodotti bianchi in QUARRYCAST™.  
Finitura esteriore dipinta garantita per due anni.

**UPC** Massachusetts Code: Pending  
cUPC listing by IAPMO: Pending