

ICR Ventiladores con rotor externo

ICR 225, 250, 310 y 355

Extractor centrífugo para instalación en techo, fabricado en lámina galvanizada.

APLICACIONES



OFICINAS



LOCALES
COMERCIALES



ESCUELAS



BODEGAS



BARES



TALLERES



USO
DOMÉSTICO

ACCESORIOS

Consultar pág. 145



CARACTERÍSTICAS

- Motor monofásico con IP54 Clase F con rodamientos a bolas de engrase permanente.
- Rodetes con álabes hacia atrás fabricados en acero al carbón (tamaños 225 y 250) y galvanizado (tamaños 310 y 355) balanceados dinámicamente.

CARACTERÍSTICAS TÉCNICAS

*Los valores de velocidad, potencia, voltaje e intensidad son nominales

Modelo	Velocidad RPM	Potencia W	Tensión Volts	Intensidad A	Caudal a descarga libre m³/hr / CFM	Potencia sonora dB(A)*	Peso aprox. kg
ICR 225	3200	210	115 -127	1.8	867 / 510	71	5.7
ICR 250	3200	235	115 -127	2	1.031 / 607	73	7.2
ICR 310	1750	190	115 -127	1.68	1,533 / 902	65	8.3
ICR 355	1750	330	115 -127	2.9	2,231/ 1,313	68	10.9

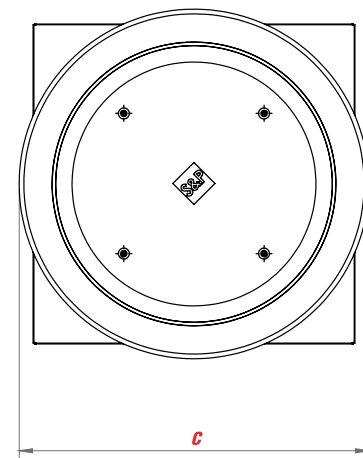
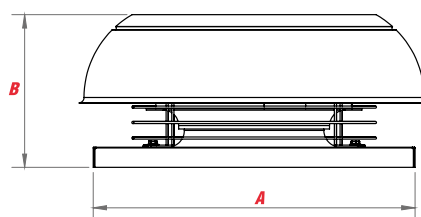
DIMENSIONES

Dimensiones en mm

Modelo	A	B	C
ICR 225	400	159	415
ICR 250	400	175	415
ICR 310	475	242	535
ICR 355	500	250	535

Dimensiones en in

Modelo	A	B	C
ICR 225	15.7	6.2	16.3
ICR 250	15.7	6.8	16.3
ICR 310	18.7	9.5	21.1
ICR 355	19.6	9.8	21.1





CURVAS CARACTERÍSTICAS

