

**• WARNING:**

(1) Please do not overload the compartments. (2) Turn off power and unplug all power wires prior to installation. (3) This product is not to be used for hard-wired electrical wiring. (4) For use in dry and indoor locations only.

**• INSTALLATION INSTRUCTION**

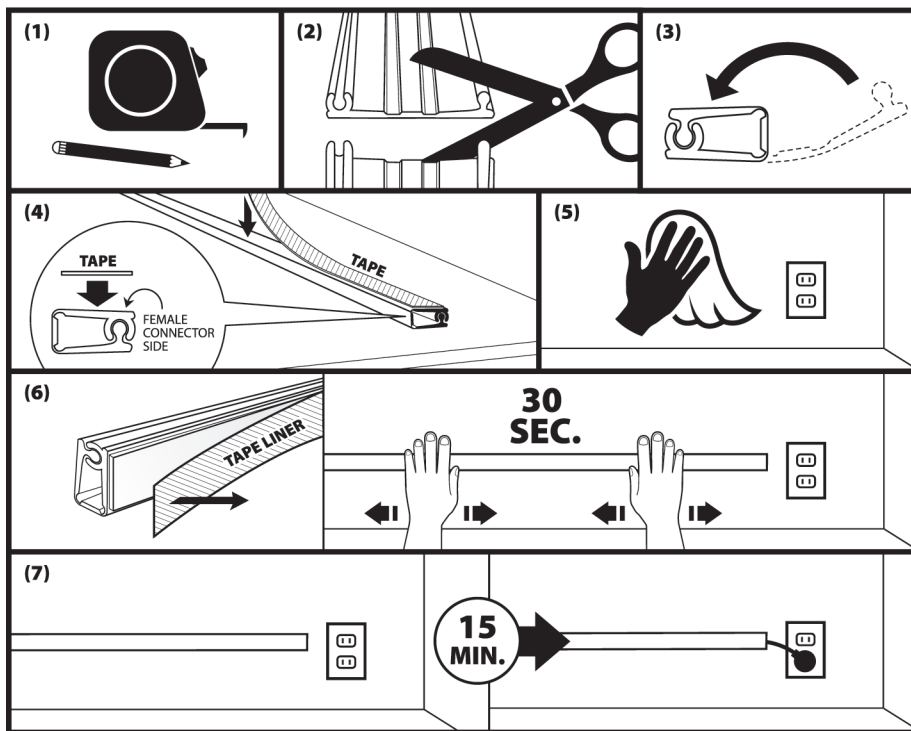
Determine your installation method based on the volume of cords you wish to insert. Maximum quantity of cords to fit in each method may vary depending on your cord size. Please select the method to suit your need: best

**METHOD 1** Small-capacity Cordline

**METHOD 2** Large-capacity Cordline

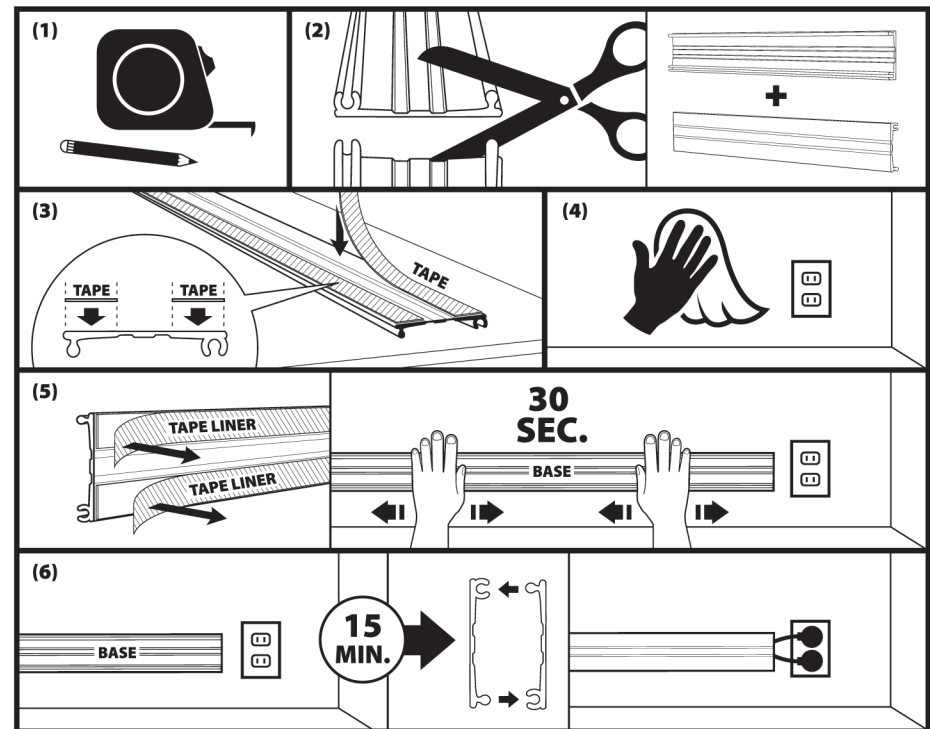
**METHOD 1** For small-capacity Cordline installation ( Installing up to 8 ft long )

(1) Measure and plan the route. (2) Lay Cordline open flat and cut it to desire length. (3) Fold Cordline along the crease to form a small-capacity cord channel. (4) Place Cordline on a table and apply tape firmly on the **female connector side** of Cordline. (5) Wipe clean and dry area of wall before affixing Cordline to the wall. (6) Peel off the tape liner and press Cordline firmly against the wall repeatedly for 30 seconds to ensure maximum bonding. (7) Wait 15 minutes before inserting cords for best result.



**METHOD 2** For large-capacity Cordline installation ( Installing up to 4 ft long )

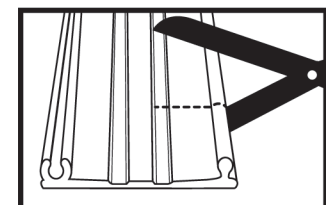
(1) Measure and plan the route. (2) Lay Cordline open flat and cut it to desire length. **Two identical length of Cordline are required for method 2:** one strip as the base and one strip as the cover. For one box of Cordline, it can be cut into 2 strips up to 4 feet each. Additional box of Cordline can be purchased for longer need. (i.e. Two boxes of Cordline can create one continuous 8-foot length in this method.) (3) Place one strip of Cordline flat on a table with back side facing up. Apply tape as indicated. You will only need to apply tape to one strip of Cordline, which will now serve as the base to affix to the wall. (4) Wipe clean and dry area of wall before affixing the base (the Cordline with tape) to the wall. (5) Peel off the tape liner and press the base firmly against the wall repeatedly for 30 seconds to ensure maximum bonding. (6) For best result, wait 15 minutes before inserting cords and applying the cover (the Cordline without tape) to the base. The cover and the base will join together when you press the female and male connector together.



**OPTIONAL FEATURES**

**Convert method 1 to 2:** When you have outgrown the small-capacity Cordline and wish to add more cords, you can convert Cordline from method 1 to method 2. (Purchasing additional Cordlines may be necessary.)

**Cut a Slit:** Use scissors to cut a slit into any section of the Cordline and create access to the cord channel. Cutting **HALFWAY** from the **MALE** side is recommended.



Please visit our website [www.ut-wire.com](http://www.ut-wire.com) or contact our customer service if you have any question or require additional assistance in installation.

**• ADVERTENCIA:**

(1) No sobrecargue los canales. (2) Antes de la instalación, apague los equipos y desenchufe los cables a usar. (3) Este product no debe usarse para cableado electrico directo. (4) Solo para uso en interiors y lugares secos.

**• INSTRUCCIONES DE COLOCACIÓN**

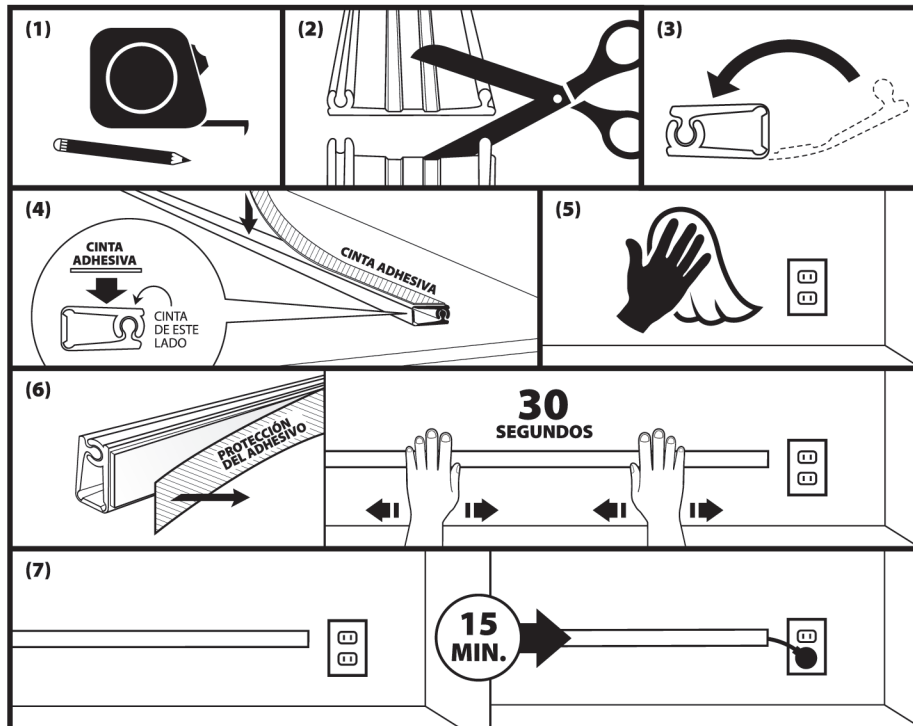
Elija el método de colocación que necesite:

**METHOD 1** Cordline de capacidad reducida

**METHOD 2** Cordline de capacidad amplia

**METHOD 1** Colocación de un Cordline de capacidad reducida (Instalación de hasta 2.4 M de longitud)

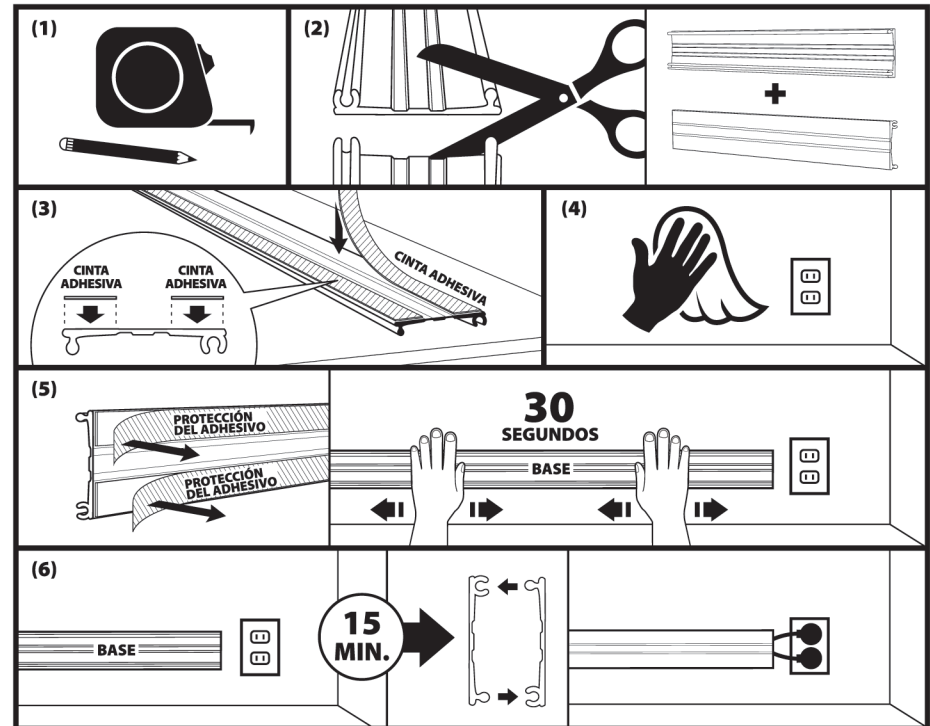
(1) Mida el espacio que ocupará el pasacables. (2) Corte el Cordline a la longitud necesaria. Para cortarlo con facilidad, deje el Cordline en su posición de abierto. (3) Pliegue el Cordline por una de sus hendiduras centrales para crear un pasacables de capacidad reducida. (4) Coloque el Cordline sobre una mesa y aplíquele la cinta adhesiva firmemente. (5) Limpie con un trapo y seque la superficie de la pared antes de fijar el Cordline. (6) Retire la película de protección del adhesivo y fije el Cordline a la pared haciendo presión firmemente varias veces durante 30 segundos para lograr una adherencia óptima. (7) Para obtener mejores resultados, espere 15 minutos antes de colocar los cables.



Por favor visite nuestro sitio web [www.ut-wire.com](http://www.ut-wire.com) o contacte con nuestro servicio al cliente para obtener más información sobre la instalación

**METHOD 2** Colocación de un Cordline de capacidad amplia (Instalación de hasta 1.2 m de longitud)

(1) Mida el espacio que ocupará el pasacables. (2) Corte el Cordline a la longitud necesaria. Para cortarlo con facilidad, deje el Cordline en su posición de abierto. Para este método de colocación, necesitará dos tiras de Cordline de igual longitud que acoplará entre sí. Cada caja de Cordline le permite cortar hasta dos 2 tiras de 120 centímetros para crear un pasacables de la misma longitud. Si necesita un pasacables más largo, podrá comprar cajas de Cordline adicionales (por ejemplo, dos cajas le permitirán crear un pasacables de 240 centímetros). (3) Ponga una tira de Cordline sobre una mesa, con el reverso hacia arriba. Aplíquele la cinta adhesiva como se indicó anteriormente. Solo necesitará aplicar el adhesivo a una de las tiras de Cordline (el lado que fijará a la pared). (4) Limpie con un trapo y seque la superficie de la pared antes de fijar el lado del Cordline que tiene el adhesivo. (5) Retire la película de protección del adhesivo y fije el producto a la pared haciendo presión firmemente varias veces para lograr una adherencia óptima. (6) Para obtener mejores resultados, espere 15 minutos antes de pasar los cables y acoplar la otra tira de Cordline. El acople de las tiras se realiza uniendo los conectores machos y hembras. Si tiene el mismo tipo de conector de un lado, sencillamente gire la tira de acople para cambiar de orientación y poder unir los conectores.



**CARACTERÍSTICA OPCIONAL**

Si supera la capacidad reducida de su Cordline y necesita agregar más cables, podrá transformarlo en uno de mayor capacidad (puede requerir una compra adicional).

**Corte una hendidura:** Use tijeras para cortar una ranura en cualquier sección del Cordline y crear acceso a el canal del cordón. Corte a mitad de camino desde el macho lado.

