

THERMEAU®

CHAUFFE-PISCINE RÉSIDENTIEL ET COMMERCIAL



Manuel du PROPRIÉTAIRE

Table des matières

Introduction	3
Consignes de sécurité	5
Tableau des modèles Thermeau	7
Instructions d'installation	
Localisation	9
Tuyauterie	10
Connexion de plusieurs thermopompes	11
Installation électrique	12
Mise à la terre	12
Instructions étape par étape pour la tuyauterie et la mise à la terre	12
Connexions électriques	13
Schémas électriques	14
Contrôle de l'analyseur de service	15
Commandes du thermostat électronique	16
Première mise en marche	18
Définition des codes d'affichage	19
Dépannage	20
Demande d'aide ou de service	22
Entretien	23
Entreposage pour l'hiver	23
Garantie pour la thermopompe	24

Merci d'avoir acheté une thermopompe THERMEAU !

La thermopompe THERMEAU est un appareil conçu et fabriqué spécifiquement pour chauffer l'eau des piscines. Chacune des composantes de la thermopompe THERMEAU a été sélectionnée avec soin, afin de réaliser un produit haut de gamme avec le souci de dépasser tous les standards de l'industrie.

Les thermopompes THERMEAU offrent un compresseur Scroll, une carte électronique avec analyseur de service, un échangeur de chaleur avec tubulure en titane garanti pendant 10 ans contre la corrosion. Toutes les composantes THERMEAU sont de qualité supérieure, ce qui nous permet de vous présenter une thermopompe performante à la fine pointe de la technologie.

Il est important de noter que les chauffe-piscines de type thermopompe réchauffent la température de l'eau plus lentement que les chauffe-eau conventionnels tels que le chauffe-piscine au gaz ou à l'huile. Au moment de son utilisation, il est possible que l'appareil fonctionne sur de longues périodes de temps, parfois même jusqu'à 24 heures par jour, selon les conditions climatiques qui prévalent. La thermopompe THERMEAU demeure malgré tout l'appareil le plus économique sur le marché.

S.V.P. Lire attentivement

Chaque fois que vous téléphonerez à notre département de service après vente, vous devrez avoir en main le numéro de série et le modèle de votre thermopompe. Vous trouverez ces informations sur la plaque apposée sur le côté droit de votre thermopompe.

S.V.P., prenez également en note votre date d'achat, le nom de votre distributeur, son adresse et son numéro de téléphone.

Modèle _____

Numéro de série _____

Date d'achat _____

Nom de votre distributeur _____

Adresse de votre distributeur _____

Numéro de téléphone de votre distributeur _____

Conservez ce manuel ainsi que votre facture originale dans un endroit sûr en cas de besoins futurs.

Le centre d'assistance aux consommateurs peut être joint à partir de ces numéros de téléphone.

CANADA: 1 855 661-9330

ÉTATS-UNIS: 1 855 385-6480

Consignes de sécurité

Nous avons à coeur la sécurité de nos clients

Des messages de sécurité, pour vous et pour votre thermopompe, apparaissent de temps à autre à l'intérieur de ce manuel. Nous vous demandons de bien lire et de toujours respecter ces consignes de sécurité.

IMPORTANT



L'indication IMPORTANT signale une note qui contient une information importante ou une information essentielle à l'achèvement d'une tâche.

ATTENTION



L'indication ATTENTION signale un risque. Elle attire l'attention sur une procédure, une utilisation ou une condition similaire, qui, si elle n'est pas suivie ou respectée, pourrait causer un dommage matériel, notamment au produit, la destruction du produit ou d'une de ses parties.

AVERTISSEMENT



L'indication AVERTISSEMENT signale un danger. Elle attire l'attention sur une procédure, une utilisation ou une condition similaire, qui, si elle n'est pas suivie ou respectée, pourrait causer une blessure corporelle. Ces indications sont rares, mais elles sont extrêmement importantes.

ATTENTION

Tous les raccords électriques doivent être effectués par un électricien professionnel certifié. Cessez toujours de faire fonctionner votre thermopompe chaque fois que le panneau électrique est ouvert ou retiré. Installez votre thermopompe à l'extérieur, à l'air libre (à moins d'une approbation contraire du fabricant) en respectant les distances minimales requises de dégagement au-dessus et de chaque côté de l'appareil.

ATTENTION

Une composition chimique appropriée pour votre eau de piscine est essentielle pour votre santé et pour votre thermopompe. Accordez une attention particulière au taux total d'alcalinité et au total des solides dissous (TSD) de votre eau. Il est formellement recommandé de faire vérifier votre eau par un détaillant indépendant.

Standards de qualité de l'eau devant être observés

Description	Taux normal	Vérification
Niveau du pH	7,2 à 7,8	Une fois / semaine
Concentration du chlore	1,0 à 3,0 ppm	Une fois / 2-3 jours
Taux d'alcalinité	80 à 100 ppm	Une fois / 2-3 semaines
Total des solides dissous (TSD)	Sous 1 600 ppm (eau douce)	Une fois / mois
	Sous 3 000 ppm (eau salée)	Une fois / mois
Dureté du calcium	200 à 300 ppm	Une fois / mois

Une gamme fiable et durable

Résidentiel

SPÉCIFICATIONS	S65 / TH65	S80 / TH80	S100 / TH100	S125 / TH125	S140 / TH140
Volts	230	230	230	230	230
Hertz	60	60	60	60	60
Phase	1	1	1	1	1
Ampérage en marche	12,4 A	14,3 A	21,2 A	24,3 A	27,3 A
Ampérage maximal du moteur de ventilation	2,4 A	2,4 A	2,4 A	2,4 A	2,4 A
Moteur de ventilation (HP)	1/3	1/3	1/3	1/3	1/3
Vitesse du moteur de ventilation	825 tr/min	825 tr/min	825 tr/min	825 tr/min	825 tr/min
Disjoncteur requis	30 A	30 A	40 A	40 A	50 A
Fusible maximal	40 A	50 A	60 A	60 A	70 A
Réfrigérant	R-410A	R-410A	R-410A	R-410A	R-410A
Débit d'eau optimal (gallons par minute)	30	35	40	55	60
Débit d'eau maximal (gallons par minute)	100	100	100	100	100
Température maximale de l'eau	104 °F	104 °F	104 °F	104 °F	104 °F
Dimensions (pouces)	H:34 L:33 P:39	H:34 L:33 P:39	H:34 L:33 P:39	H:34 L:33 P:39	H:34 L:33 P:39

Une gamme fiable et durable

Commercial

MODÈLE	TH-200	TH-200-3	TH-200-3A
Compresseur (HP)	2x5	10	10
Type de compresseur	Scroll	Scroll	Scroll
Échangeur de chaleur	Titanium/PVC	Titanium/PVC	Titanium/PVC
Plage de chauffage (°F/°C)	Jusqu'à 104°F/40°C	Jusqu'à 104°F/40°C	Jusqu'à 104°F/40°C
Tension Hz/Ph	208-240 60/1	208-240 60/3	575-600 60/3
Disjoncteur requis	60	60	30
Ampérage minimum du circuit (MCA)	47	44	16,8
Connexion tuyauterie	2"	2"	2"
Débit d'eau (GPM)	60 à 125	60 à 125	60 à 125
Dimensions en pouces	H: 48	H: 48	H: 48
	L: 33	L: 33	L: 33
	P: 39	P: 39	P: 39
Dégivrage Gaz Chaud	Oui	Oui	Oui
Poids (lbs)	445	375	375

Instructions d'installation

Localisation

L'emplacement de votre thermopompe est très important afin de minimiser ses coûts d'opération et maximiser l'efficacité de l'appareil. Il faut également prévoir un accès facile pour le service d'entretien.

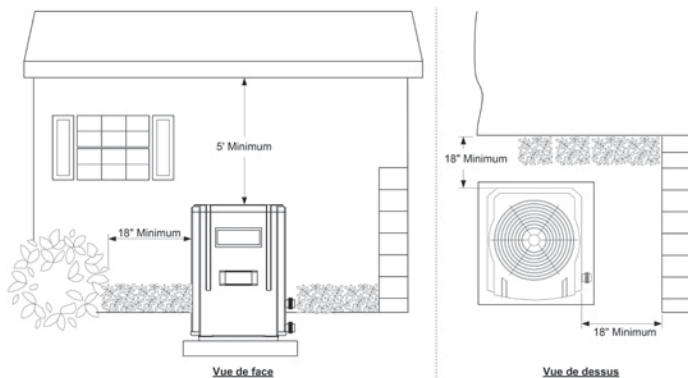
La thermopompe THERMEAU est conçue pour une installation extérieure et ne doit pas être installée dans un endroit fermé comme un garage ou un cabanon, ni sous un porche, à moins que vous ne disposiez d'un système de ventilation qui assure une circulation d'air adéquate. Le retour de l'air froid rejeté par la thermopompe dans l'évaporateur réduira de façon significative la capacité de chauffage de l'appareil et son efficacité.

La thermopompe doit être placée aussi près que possible de la pompe et du filtreur de votre piscine afin de minimiser le pompage de l'eau. N'oubliez pas cependant d'observer un dégagement minimum d'au moins 18" autour de votre thermopompe.

Placez votre thermopompe sur une base solide, de préférence sur des dalles de béton. Votre base ne doit pas être plus petite que 40" x 40" (100 cm x 100 cm).

? IMPORTANT

Tous les modèles de thermopompes THERMEAU utilisent un système de ventilation breveté et ultrasilencieux. L'air est aspiré à travers l'évaporateur et s'échappe par la grille sur le dessus de l'appareil. Une distance de dégagement d'au moins 60 pouces doit être respectée au-dessus de l'appareil afin que l'air s'échappe et circule librement autour de la thermopompe. Un dégagement complet d'au moins 18 pouces doit être également observé tout autour de la thermopompe. Ceci maximisera la fonctionnalité de votre appareil ainsi que l'accès pour la programmation et l'entretien.

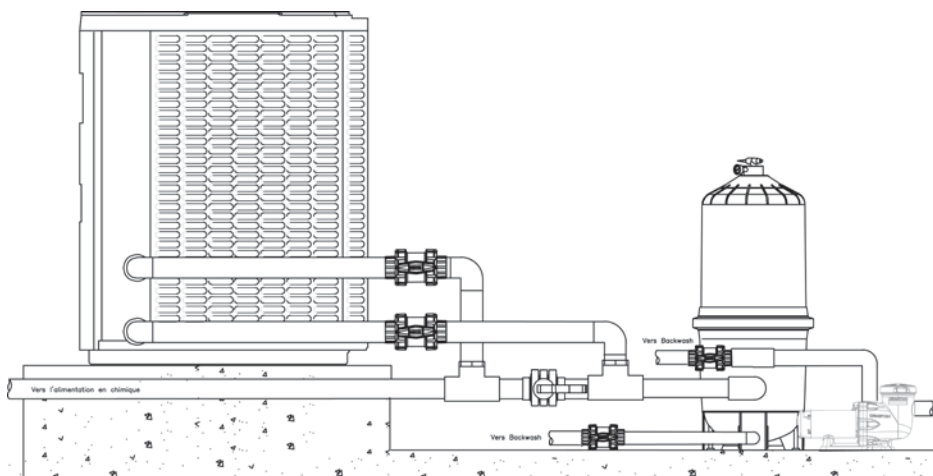


? IMPORTANT

Les appareils de la piscine doivent être placés selon la séquence suivante : pompe > filtreur > chauffe-piscine > tuyau de retour d'eau à la piscine. Si un distributeur de chlore automatique est utilisé, il doit être installé sur la tuyauterie à la sortie du chauffe-eau dans le but de protéger celui-ci contre les produits chimiques concentrés. Utilisez des tuyaux de PVC rigide si possible (SCH40 ou SCH80). Tous les raccords de tuyauterie doivent être collés avec de la colle à PVC. Si vous ne pouvez vous procurer des tuyaux de PVC rigide, vous pouvez utiliser des tuyaux flexibles avec des collets en acier inoxydable pour serrer les raccords. Lorsque l'installation de la tuyauterie est complétée, mettez en marche la thermopompe et vérifiez le système pour voir s'il y a des fuites. Puis, assurez-vous que la pression du filtreur est normale.

Si vous utilisez des tuyaux flexibles pour relier les appareils, assurez-vous qu'ils peuvent supporter de fortes pressions. L'installation d'une valve de déviation n'est pas nécessaire à moins que le débit d'eau excède 125 GPM (gallons par minute).

Fig. 2



Connexions de plusieurs thermopompes

Dans le cas d'une installation comportant plusieurs thermopompes, la plomberie doit être configurée en parallèle. Pour un fonctionnement optimal, il importe que chaque thermopompe reçoive le même débit d'eau.

NOTE: Si l'unité est installée sous le niveau de l'eau, il peut être nécessaire d'ajuster la pression de l'eau à l'aide de l'interrupteur prévu à cet effet.

La capacité maximale de chaque thermopompe est de 125 gal/min (473 L/min) et chacune nécessite un débit d'alimentation minimal de 60 gal/min (227 L/min).

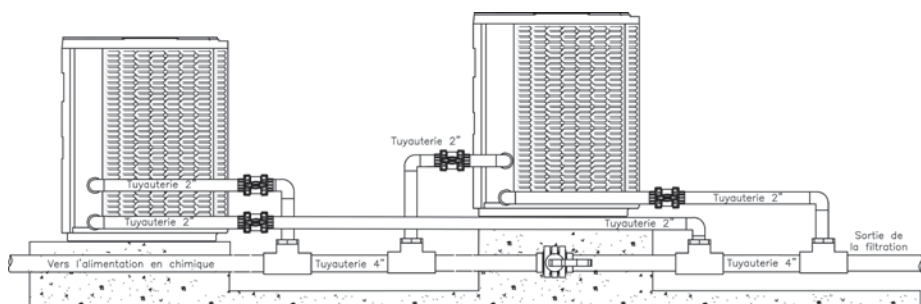


Fig. 3

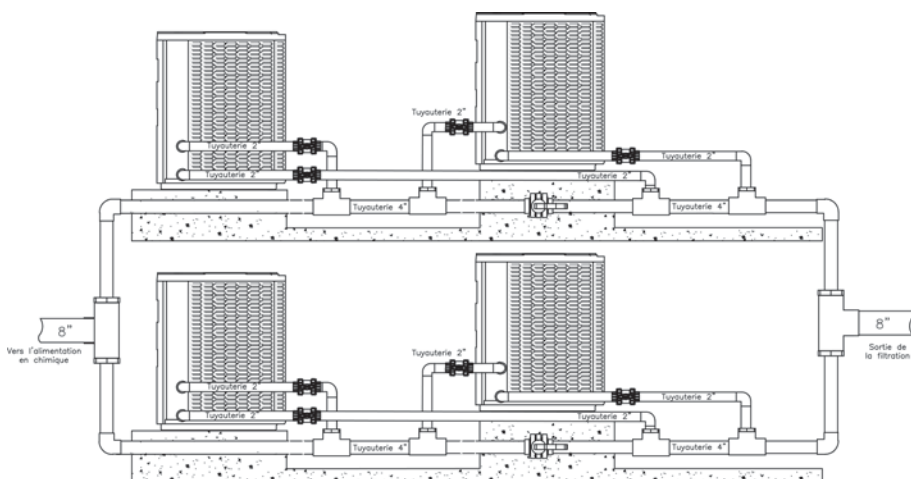


Fig. 4

Installation électrique

AVERTISSEMENT

Les connexions électriques doivent être effectuées par un électricien professionnel certifié et selon le code électrique de votre secteur.

ATTENTION

L'appareil doit toujours être fermé ou inactif avant d'ouvrir le panneau électrique.

Mise à la terre

ATTENTION

Parce que tous les métaux ont des potentiels de conductivité électrique différents, toutes les composantes électriques et métalliques du système doivent être reliées ensemble pour les mettre à la terre (grounding). Ceci inclut la base en métal de la piscine, les lumières, la pompe, le filtreur (si en métal), le chauffe-piscine, le distributeur de chlore automatique et tous les autres équipements électriques ou métalliques. Sur certaines piscines plus âgées, il n'y a pas de câble de liaison permettant de relier l'infrastructure de la piscine aux autres composantes. Dans ce cas, une tige de métal de 6 à 8 pieds de long doit être enfouie dans le sol. Vous reliez alors ensemble toutes les composantes électriques et métalliques, et puis reliez ensuite ces composantes à la tige de métal.

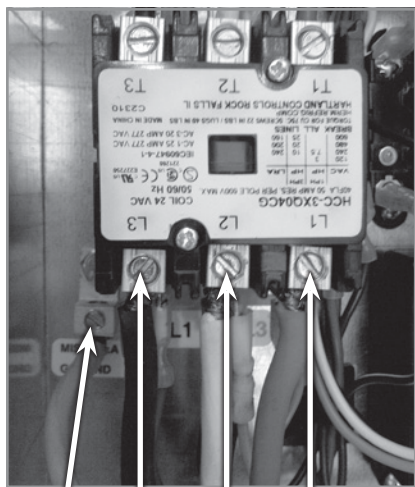
Instructions étape par étape pour la tuyauterie et la mise à la terre

1. Une valve de sûreté de 1/3 lb doit obligatoirement être installée entre le chauffe-piscine et le distributeur de chlore automatique (si vous en utilisez un).
2. Tous les modèles de distributeur de chlore automatique doivent être installés après ou en aval du chauffe-piscine.
3. Le filtreur doit être situé avant ou en amont du chauffe-piscine.

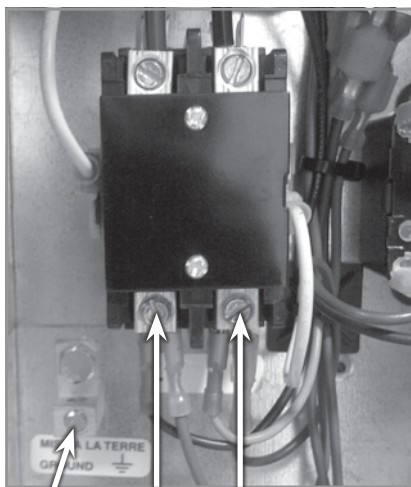
Connexions électriques

⚠ AVERTISSEMENT

L'installation du chauffe-piscine THERMEAU devrait être effectuée par un électricien certifié. Pour brancher l'électricité, vous devez dévisser les quatre vis du panneau frontal, entrer votre câble électrique dans le trou situé du côté gauche ou droit de la base et ensuite l'insérer dans la boîte de contrôle. Le schéma électrique est situé sur le couvercle de la boîte de contrôle ainsi qu'au bas de cette page.



Mise à la terre L3 L2 L1



Mise à la terre L1 L2

Protection contre les défauts entre phases (circuit triphasé) et contre l'inversion de polarité

Fonctionnement:

L'unité THERMEAU est équipée d'un compresseur à spirale dont les rotations s'effectuent dans un seul sens. Lorsque le voyant de chauffage du panneau de contrôle principal s'allume, si les trois phases sont bien synchronisées, le voyant vert (marche) de la protection contre les défauts entre phases s'allume et le démarrage du compresseur s'effectue normalement. Si les phases sont désynchronisées, le voyant rouge (ANOMALIE) s'allume et le compresseur ne démarre pas. Si cela se produit, vous devez inverser les câbles L1 et L2.



Diagramme électrique

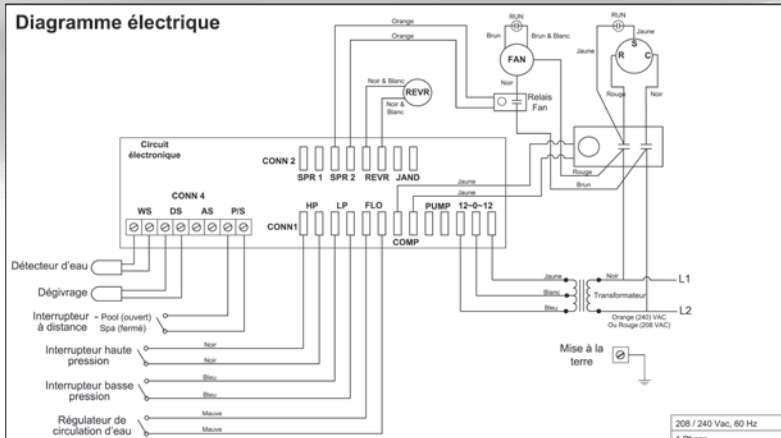


Diagramme électrique

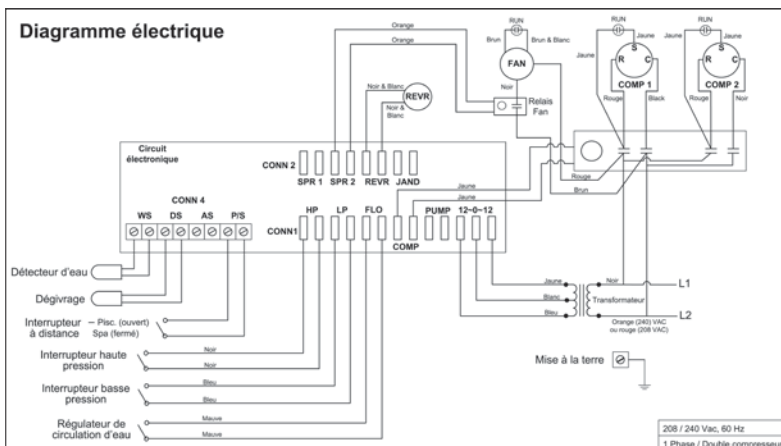
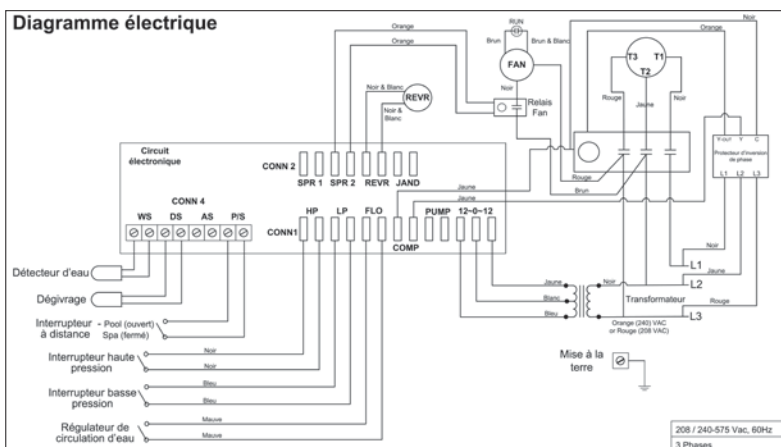


Diagramme électrique



Contrôle de l'analyseur de service

Le panneau de contrôle est réglé en usine pour afficher la température en degrés Fahrenheit.

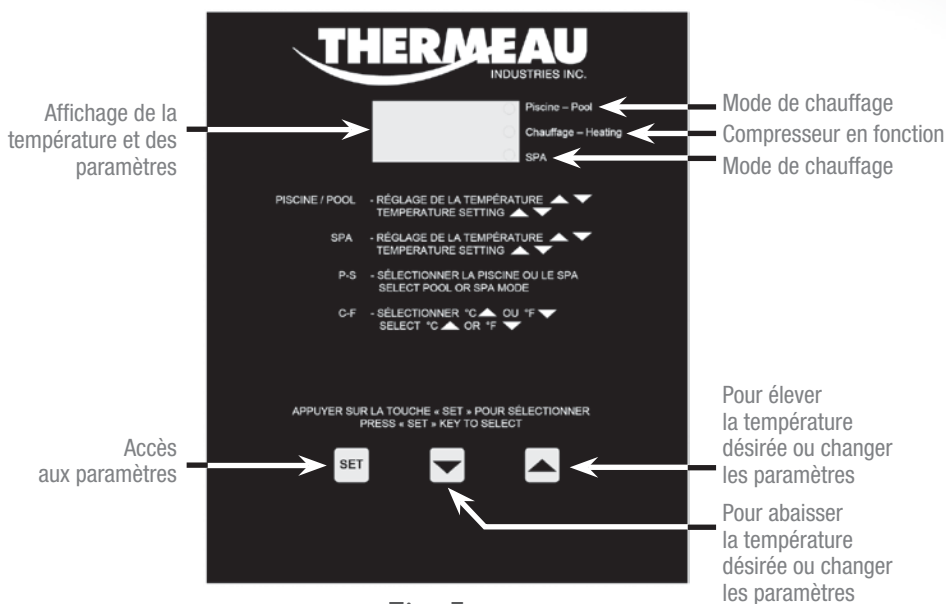


Fig. 5

Commandes du thermostat électronique

Toutes les unités

Description

Le panneau de contrôle situé à l'avant de la thermopompe comporte un grand afficheur à trois chiffres qui indique les points de consigne de la température de l'eau et les codes de l'analyseur (voir l'illustration du panneau de contrôle à la figure 5). Le panneau comporte les trois touches de commande suivantes : SET, flèche vers le bas et flèche vers le haut. Les voyants à DEL à la droite de l'afficheur indiquent si la thermopompe est en mode piscine ou en mode spa et si l'unité est en marche.

Touches :

Appuyez sur la touche SET pour passer d'un mode à l'autre, puis utilisez les flèches vers le haut ou vers le bas pour régler les paramètres du mode sélectionné.

Sélection de modes :

POOL Pour régler la température de l'eau de la piscine au point de consigne.

SPA Pour régler la température de l'eau du spa au point de consigne.

P-S Pour alterner les réglages de la piscine et du spa. Les voyants à DEL du panneau frontal indiquent le mode sélectionné.

C-F Pour afficher la température en degrés Fahrenheit ou Celsius.

Point de consigne de la température

En mode POL (piscine), les points de consigne de la température peuvent être établis à OFF (arrêt) ou à une température variant de 61 °F à 95 °F, soit de 16 °C à 35 °C. En mode SPA, ces valeurs peuvent être établies à OFF (arrêt) ou à une température variant de 61 °F à 104 °F, soit de 16 °C à 40 °C. Pour afficher le point de consigne en vigueur, appuyer sur l'une des deux flèches. Maintenez la pression sur la flèche pour faire défiler la sélection de valeurs jusqu'à la température désirée. Une fois cette valeur atteinte, cessez d'appuyer sur la flèche. Dès que le nouveau point de consigne est enregistré, l'afficheur de l'unité indique de nouveau la température réelle de l'eau. Les commandes sont assorties de la fonction «Sauvegarde en mémoire du point de consigne». En cas de coupure de courant, l'unité garde en mémoire le dernier point de consigne affiché.

Raccordement à un système de commande à distance

Ce chauffe-piscine est compatible avec la plupart des systèmes de commande à distance de marques connues. Les schémas de câblage suivants illustrent comment raccorder tous les systèmes à distance au thermostat électronique.

Systèmes de commande à distance à deux câbles

1. Affichez le mode «POL» et appuyez sur la flèche vers le bas jusqu'à ce que l'afficheur indique OFF (arrêt).
2. Affichez le mode «SPA» et appuyez sur la flèche vers le haut jusqu'à ce que l'afficheur indique 104 (40 °C).
3. Réglez l'unité en mode «POL».
4. À l'aide de deux câbles, raccordez le système de commande à la borne d'alimentation du panneau de contrôle. La figure 6 illustre comment raccorder les systèmes à distance à deux câbles du thermostat.

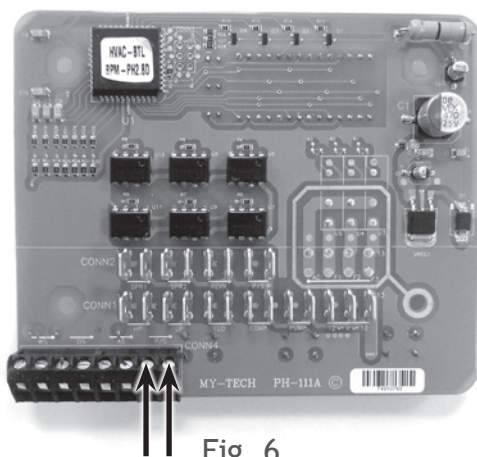


Fig. 6

Systèmes de commande à distance à trois câbles

1. Affichez le mode «POL» et appuyez sur l'une des flèches pour sélectionner la température désirée.
2. Affichez le mode «SPA» et appuyez sur l'une des flèches pour sélectionner la température désirée.
3. Réglez l'unité en mode «POL».
4. Raccordez le câble neutre et le câble de haute température (ou spa) aux bornes d'alimentation du panneau de contrôle (consulter les schémas de câblage de chaque modèle). Vous ne devez pas raccorder le câble de basse température (ou piscine).

Raccordement à un système de commande à distance de marque AquaLink, Compool, Hayward, AquaLogic ou à tout autre système à deux câbles muni d'un thermostat :

- Retirez la bretelle grise des bornes 1 et 2 de la plaque à borne 1 (TB1).
- Raccordez les deux câbles du système de commande à distance aux bornes 1 et 2 de la plaque à bornes 1 (TB1).
- Tournez le bouton de commande de la température complètement vers la droite (température la plus élevée) pour que le système à distance commande adéquatement le chauffe piscine.

Première mise en marche

IMPORTANT

Avant de démarrer le chauffe-piscine pour une première fois, il est important de vérifier que le disjoncteur est bien enclenché.

Assurez-vous également que l'eau circule bien et que le filtre de piscine fonctionne.

Ensuite, vous n'avez qu'à ajuster la température désirée. Le ventilateur se mettra immédiatement en fonction. Il y aura un délai de 3 à 4 minutes avant que le compresseur ne démarre.

Quand le compresseur sera en fonction, le témoin **CHAUFFAGE/HEATING** situé à droite (voir section « Contrôle de l'analyseur de services », p.15) devrait être allumé. Au moment du premier démarrage, il est normal que l'appareil fonctionne 24 heures sur 24.

Il est aussi normal que de l'eau s'égoutte par les trous situés sur la base de l'appareil. Ce n'est que de la condensation normale.

Définition des codes d'affichage

Codes de l'analyseur

La plupart des problèmes sont détectés par l'analyseur. Lorsqu'un problème se produit, un code lui correspondant apparaît sur l'indicateur numérique de votre thermopompe.

Affichage Définition des codes	
OFF	La température désirée qui est programmée est inférieure à 60 °F (15 °C).
LP & LP3	Manque de gaz réfrigérant dans l'unité ou contrôleur de basse pression défaillant. L'affichage numérique affichera le code LP3 après avoir affiché trois fois le code LP et désactivera alors votre thermopompe. Si les codes LP ou LP3 s'affichent, effectuez une demande de service.
HP & HP3	Bas débit d'eau vers l'unité ou contrôleur de haute pression défaillant. Vérifiez le débit d'eau. Lavez le filtre et/ou le réchauffeur à contre-courant. L'affichage numérique affichera le code HP3 après avoir affiché trois fois le code HP et désactivera alors votre thermopompe, afin de la protéger.
PSd	La sonde de température d'eau est peut-être court-circuitée ou défectueuse.
FLo & FL3	Causes possibles : <ul style="list-style-type: none">- Le paramètre FIL doit toujours être à OFF.- Le filtre est en position contre-courant.- Le filtre de la pompe est arrêté.- Le filtre est sale.- Manque d'eau pour la pompe de piscine.- L'interrupteur de pression d'eau doit être ajusté, ou il est endommagé.- L'appareil est en mode de protection et affichera FL3. Appuyez sur n'importe quelle touche pour redémarrer l'unité. Le code FL3 désactive votre thermopompe afin de vous protéger.
DSd	La sonde de température d'aspiration est peut-être court-circuitée ou défectueuse.
FS	Appareil actuellement en cycle de dégivrage (le ventilateur fonctionne, mais le compresseur est à l'arrêt). Ceci est normal quand la température extérieure est basse.

Dépannage

La thermopompe ne fonctionne pas.

Le panneau de contrôle de la thermopompe indique que celle-ci est en position «OFF».

- ◆ Réglez la température au-dessus de 60 °F (15 °C) et la thermopompe redémarrera.

La température désirée est atteinte.

- ◆ La machine se remettra automatiquement en marche aussitôt que la température repassera sous le degré désiré.

Le disjoncteur a déclenché.

- ◆ Réactivez-le.

Le panneau de contrôle indique “flo” et ne démarre pas.

La pompe de la piscine est arrêtée.

- ◆ Activez-la.

Votre filtreur est peut-être sale, ce qui réduit considérablement le débit d'eau.

- ◆ Nettoyez le filtre et réessayez de nouveau.

La ventilation fonctionne, mais le compresseur ne fonctionne pas.

La thermopompe est en mode protection.

- ◆ Dans ce cas, il peut y avoir un délai de 5 minutes avant qu'elle ne redémarre.

La thermopompe est dans son cycle de dégivrage.

- ◆ Le panneau de contrôle devrait indiquer «FS». Le compresseur redémarrera automatiquement quelques minutes après que le panneau de contrôle cesse d'indiquer «FS».

Le panneau de contrôle n'affiche aucune indication et le ventilateur ne fonctionne pas, mais le compresseur fonctionne.

- ◆ Demandez à votre électricien de vérifier l'alimentation de votre thermopompe en examinant les connexions L1 et L2 ou L1, L2 et L3 dans la boîte électronique de votre appareil.

Il y a de l'eau autour de la thermopompe.

Lorsque votre thermopompe THERMEAU est en mode de chauffage, une grande quantité d'air chaud et humide passe à travers l'évaporateur et cause de la condensation. Il est normal de voir cette condensation couler en dessous de la thermopompe.

- ◆ Afin de vérifier si l'eau qui coule est vraiment une fuite, vous devez d'abord désactiver la thermopompe et laisser la pompe de piscine fonctionner pendant plus de cinq heures. S'il y a toujours de l'eau qui coule après cette période, appelez votre détaillant pour de l'assistance.

La thermopompe fonctionne bien, mais ne permet pas d'atteindre la température désirée.

- ◆ Parfois, la perte de chaleur occasionnée par la température extérieure est trop importante pour être compensée par le chauffe-piscine uniquement. Recouvrez votre piscine aussi souvent que vous le pouvez.

L'évaporateur est peut-être sale. ••◆ Nettoyez-le.

- ◆ L'évaporation s'effectue mal en raison du positionnement inapproprié de la thermopompe (voir la section « localisation » à la page 8 de ce manuel).

Le débit d'eau est peut-être insuffisant. ••◆ Ajustez-le.

Note: si votre thermopompe ne fonctionne pas à cause de raisons autres que celles mentionnées dans cette section, contactez le centre d'assistance aux consommateurs (voir p.4) afin d'obtenir l'autorisation nécessaire pour appliquer la garantie.

Demandes d'aide ou de service

IMPORTANT

Toutes les réparations doivent être effectuées par un centre de service autorisé. La garantie pourrait être annulée si les réparations ne sont pas effectuées par le représentant d'un centre de service autorisé. Ne retournez pas la thermopompe chez le détaillant duquel vous l'avez achetée, car ils ne sont pas responsables des réparations.

Avant de téléphoner pour demander de l'aide ou du service, veuillez consulter les sections « Dépannage » (p.20 et 21) et « Garantie » (p.24-25) ou appelez votre vendeur. Cela pourrait vous éviter les frais d'un appel de service. Si vous avez encore besoin d'aide après avoir consulté ces sections, suivez les instructions ci-dessous.

Vous pouvez effectuer un appel de service à l'un de ces numéros.

CANADA: 1 855 661-9330

ÉTATS-UNIS: 1 855 385-6480

Quand vous demandez de l'aide, veuillez fournir une description détaillée du problème, les numéros de modèle et de série complets de votre thermopompe et votre date d'achat (voir p.4). Cette information nous aidera à répondre correctement à votre demande.

Veuillez conserver une copie de la facture de vente qui contient la date de vente. Cette preuve d'achat vous assure un service sous garantie.

Entretien

Il peut s'accumuler de la saleté dans l'évaporateur. Vous pouvez la déloger facilement à l'aide d'un jet d'eau sans endommager les ailettes d'aluminium.

Vous pouvez nettoyer le cabinet à l'aide d'une brosse et d'un savon tout usage.

Entreposage pour l'hiver

Premièrement, vous devez fermer le disjoncteur. L'appareil doit être vidangé de toute son eau. Vous n'avez qu'à débrancher l'alimentation et la sortie d'eau. Ensuite, vous devez éliminer toute eau stagnante dans l'échangeur de chaleur à l'aide d'un jet d'air comprimé.

Par la suite, bloquez l'entrée d'eau et la sortie d'eau en rebranchant votre tuyauterie préalablement drainée.

Il est recommandé de recouvrir la thermopompe pour empêcher la neige de pénétrer à l'intérieur.

Garantie pour la thermopompe

Commercial

Thermeau Industries inc. garantit que la thermopompe de Thermeau Industries inc. est exempte de défauts de matériaux et de main-d'oeuvre. La thermopompe est garantie pour une période de un (1) an. Thermeau Industries inc. détient la responsabilité pour la correction de tout défaut en pièces ou main-d'oeuvre.

Le compresseur de la thermopompe de Thermeau Industries inc. possède une garantie de cinq (5) ans. Les frais liés à la (1) première année de pièces et main-d'oeuvre nécessaires à la réparation du compresseur sont la responsabilité de Thermeau Industries inc. Pour les années deux (2), trois (3), quatre (4) et cinq (5), seulement les frais de pièces seront garantis.

Le tube en titane de l'échangeur de chaleur de la thermopompe de Thermeau Industries inc. possède une garantie limitée de 10 ans. Le tube en titane de l'échangeur de chaleur est garanti au propriétaire original et à l'adresse civique originale. Tous les frais de pièces et main-d'oeuvre sont garantis pour une période de un (1) an au nom du propriétaire original. Après un (1) an, seulement le tube en titane de l'échangeur de chaleur est garanti.

Toutes les thermopompes de Thermeau Industries inc. doivent être installées selon les instructions du fabricant ou la garantie sera annulée.

Tous les travaux sous garantie doivent être effectués par un centre de service de Thermeau Industries inc. autorisé. Tous les travaux sous garantie doivent être approuvés avant le début des travaux par le centre de service.

Toute modification ou réparation effectuées par toute personne, agence ou entreprise non autorisées par Thermeau Industries inc. annule la garantie. Thermeau Industries inc. n'est pas responsable des dommages quels qu'ils soient, y compris les dommages accessoires et immatériels. Cette garantie ne s'applique pas aux dommages sur la tuyauterie interne ou sur les pièces qui seraient causés par des conditions climatiques de gel, la négligence, des abus, des inspections de maintien routinières, le câblage électrique à l'extérieur de l'unité, des appels de service causés par le propriétaire, la position externe des valves, le réfrigérant ou autres matériaux consommables, une installation dans une atmosphère ou environnement corrosif, ou les catastrophes naturelles.

Cette garantie n'est valide qu'au Canada et aux États-Unis.

Thermeau Industries inc. accepte de remplacer toute pièce défectueuse tant que ces pièces sont retournées à l'usine de Thermeau Industries inc., à frais de transport renversés, à l'intérieur de la période de garantie.

Garantie pour la thermopompe

Résidentiel

Thermeau Industries inc. garantit que la thermopompe de Thermeau Industries inc. est exempte de défauts de matériaux et de main-d'oeuvre. La thermopompe est garantie pour une période de un (2) ans. Thermeau Industries inc. détient la responsabilité pour la correction de tout défaut en pièces ou main-d'oeuvre.

Les pièces de la thermopompe de Thermeau Industries inc. possède une garantie de cinq (5) ans.

Le tube en titane de l'échangeur de chaleur de la thermopompe de Thermeau Industries inc. possède une garantie limitée de 10 ans. Le tube en titane de l'échangeur de chaleur est garanti au propriétaire original et à l'adresse civique originale. Tous les frais de pièces et main-d'oeuvre sont garantis pour une période de deux (2) ans au nom du propriétaire original. Après deux (2) ans, seulement le tube en titane de l'échangeur de chaleur est garanti.

Toutes les thermopompes de Thermeau Industries inc. doivent être installées selon les instructions du fabricant ou la garantie sera annulée.

Tous les travaux sous garantie doivent être effectués par un centre de service de Thermeau Industries inc. autorisé. Tous les travaux sous garantie doivent être approuvés avant le début des travaux par le centre de service.

Toute modification ou réparation effectuées par toute personne, agence ou entreprise non autorisées par Thermeau Industries inc. annule la garantie. Thermeau Industries inc. n'est pas responsable des dommages quels qu'ils soient, y compris les dommages accessoires et immatériels. Cette garantie ne s'applique pas aux dommages sur la tuyauterie interne ou sur les pièces qui seraient causés par des conditions climatiques de gel, la négligence, des abus, des inspections de maintien routinières, le câblage électrique à l'extérieur de l'unité, des appels de service causés par le propriétaire, la position externe des valves, le réfrigérant ou autres matériaux consommables, une installation dans une atmosphère ou environnement corrosif, ou les catastrophes naturelles.

Cette garantie n'est valide qu'au Canada et aux États-Unis.

Thermeau Industries inc. accepte de remplacer toute pièce défectueuse tant que ces pièces sont retournées à l'usine de Thermeau Industries inc., à frais de transport renversés, à l'intérieur de la période de garantie.

THERMEAU®
CHAUFFE-PISCINE RÉSIDENTIEL ET COMMERCIAL