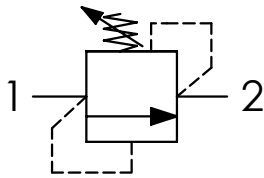


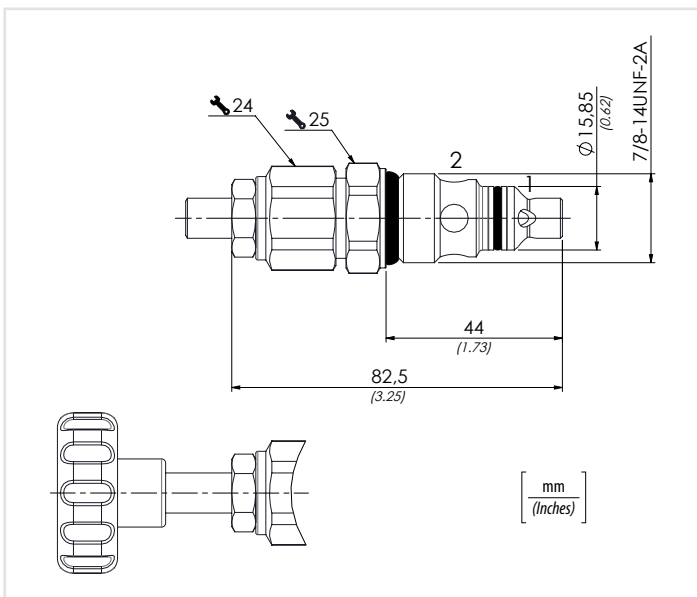


Schema idraulico - Hydraulic circuit



Dati tecnici - Technical data

Olio idraulico/Mineral oil	ISO 6743/4 (DIN 51524)	
Viscosità olio/Oil viscosity	15-250 mm ² /s (15 to 250 cSt)	
Classe di contaminazione max con filtro	ISO 4406:1999 Classe 19/17/14	
<i>Max contamination index with filter</i>		
Temperatura dell'olio/Oil temperature	-20°C +80°C	-4°F + 176°F
Temperatura ambiente/Ambient temperature	-20°C +50°C	-4°F + 122°F
È indispensabile l'utilizzo di un filtro per proteggere la valvola (filtrazione consigliata 15 µm)		
<i>It is necessary a filter use to protect the valve (advised filtration 15 µm)</i>		
Trafilamento massimo	0,25 cm ³ /min - 5 gocce/min	
<i>Max leakage</i>	0,015 in ³ /min - 5 drops/min	

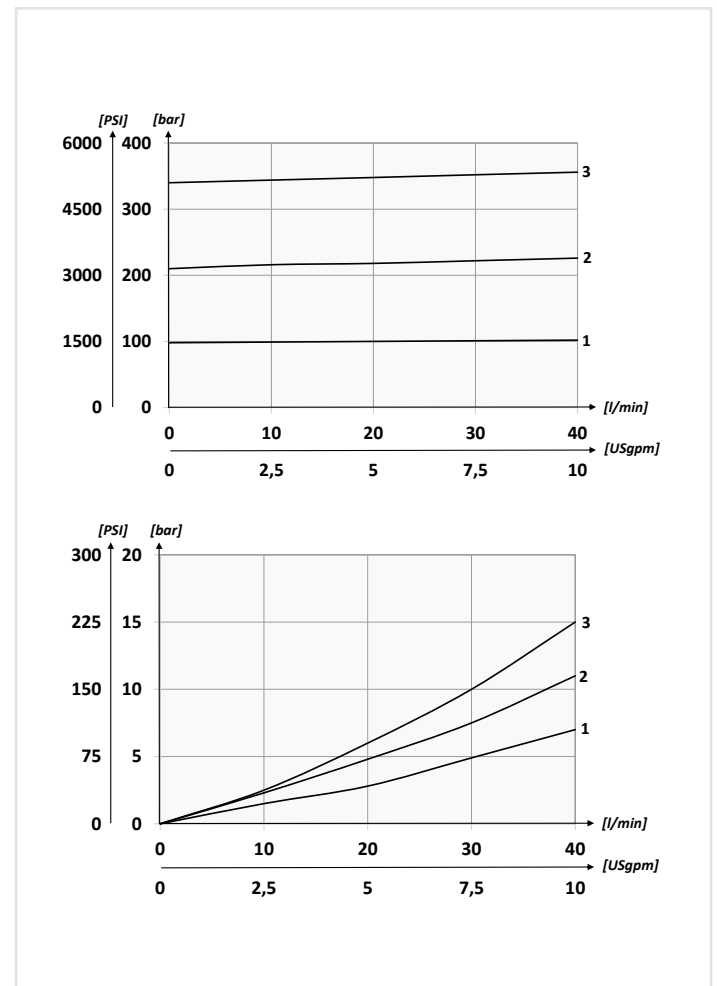


01	02	03
VMD8		

Codice ordinazione Ordering code

01	Valvole di massima SAE10 (SAE10 relief valves)	VMD8
02	Regolazione (Setting)	Chiave (Hex socket screw)
		Volantino (Handknob) Codice (Code) 81300023
03	Molla (Spring) 10/90 bar (145/1305 PSI) max	Incremento pressione al giro (Press. increase) 12 bar/al giro (174 PSI/turn)
	Molla (Spring) 20/210 bar (290/3045 PSI) max	Incremento pressione al giro (Press. increase) 30 bar/al giro (435 PSI/turn)
	Molla (Spring) 70/350 bar (1015/5075 PSI) max	Incremento pressione al giro (Press. increase) 65 bar/al giro (943 PSI/turn)

Performances



Caratteristiche tecniche - Technical characteristics

Codice Code	A	Portata max Max flow l/min-USgpm	Pressione max Max pressure bar/PSI	Peso approssimativo Approx weight kg/lb	Coppia di serraggio Tightening torque Nm/lbf ft	Cavità Cavity
VMD8	7/8-14UNF-2A	40 (10.6)	350 (5075)	0,17 (0.37)	41-47 (30-35)	SAE10/2