

TN6409 - KN6409

PARAMOTORE SPECIFICO - SPECIFIC ENGINE GUARD - PARE-CARTER SPECIFIQUE SPEZIFISCHER STURZBÜGEL - DEFENSA DE MOTOR ESPECÍFICA - PARAMOTOR ESPECÍFICO

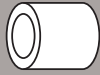



TRIUMPH TIGER 800/800XC/800XR (2011 - 2016)

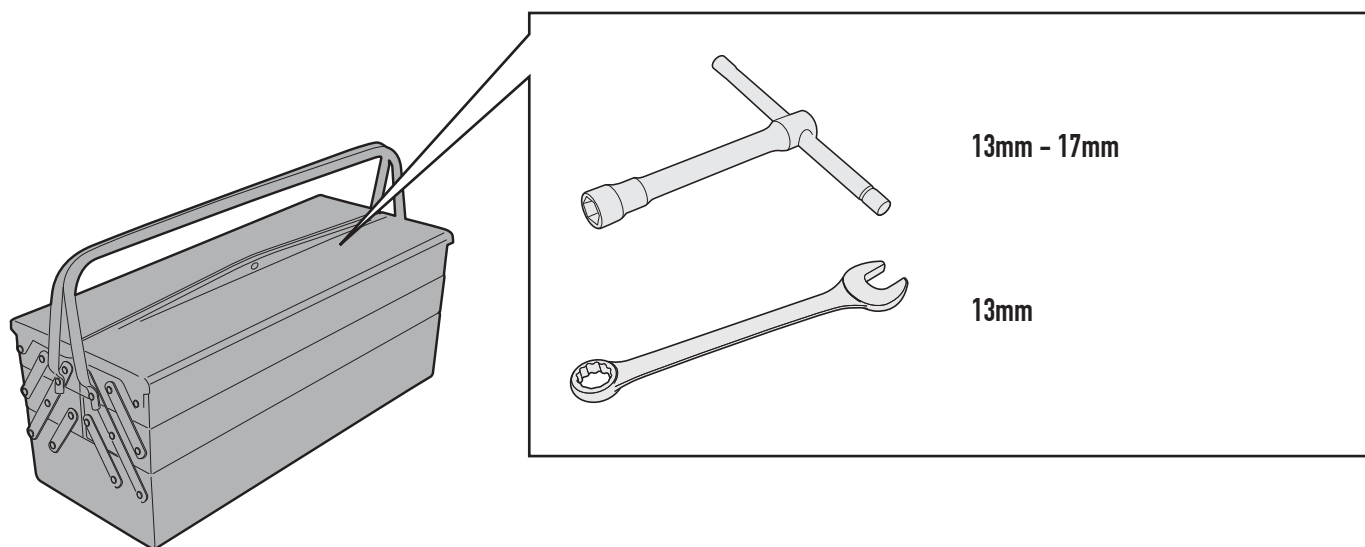
N°	Descrizione	Caratteristiche	Codice	Quantità	
1	Paramotore - Engine Guard Pare-carter - Sturzbuegel Defensa De Moto - Paramotor	-	-	2 (Dx;Sx)	
2	Supporto - Support - Support Halterung - Soporte - Apoio	Ø25x2 Foro 10,5mm	GL2236	1	
3	Supporto - Support - Support Halterung - Soporte - Apoio	Sp. 5mm	GL2331	1	
4	Supporto - Support - Support Halterung - Soporte - Apoio	Sp. 5mm	GL2328	1	
5	Ponte - Bridge Pont - Ungsrohr Puente - Ponte	-	-	1	
6	Vite - Screw Vis - Schraube Tornillo - Parafuso	TEF M8x20	820TEF	2	
7	Vite - Screw Vis - Schraube Tornillo - Parafuso	TEF M8x25	825TEF	2	
8	Vite - Screw Vis - Schraube Tornillo - Parafuso	TE M10x60 passo 1.25	1060TES	1	
9	Vite - Screw Vis - Schraube Tornillo - Parafuso	TE M10x70 passo 1.25	1070TES	1	
10	Vite - Screw Vis - Schraube Tornillo - Parafuso	TE M10x100 Passo 1.25	10100TES	1	

TN6409 - KN6409

PARAMOTORE SPECIFICO - SPECIFIC ENGINE GUARD - PARE-CARTER SPECIFIQUE SPEZIFISCHER STURZBÜGEL - DEFENSA DE MOTOR ESPECÍFICA - PARAMOTOR ESPECÍFICO

TRIUMPH TIGER 800/800XC/800XR (2011 - 2016)

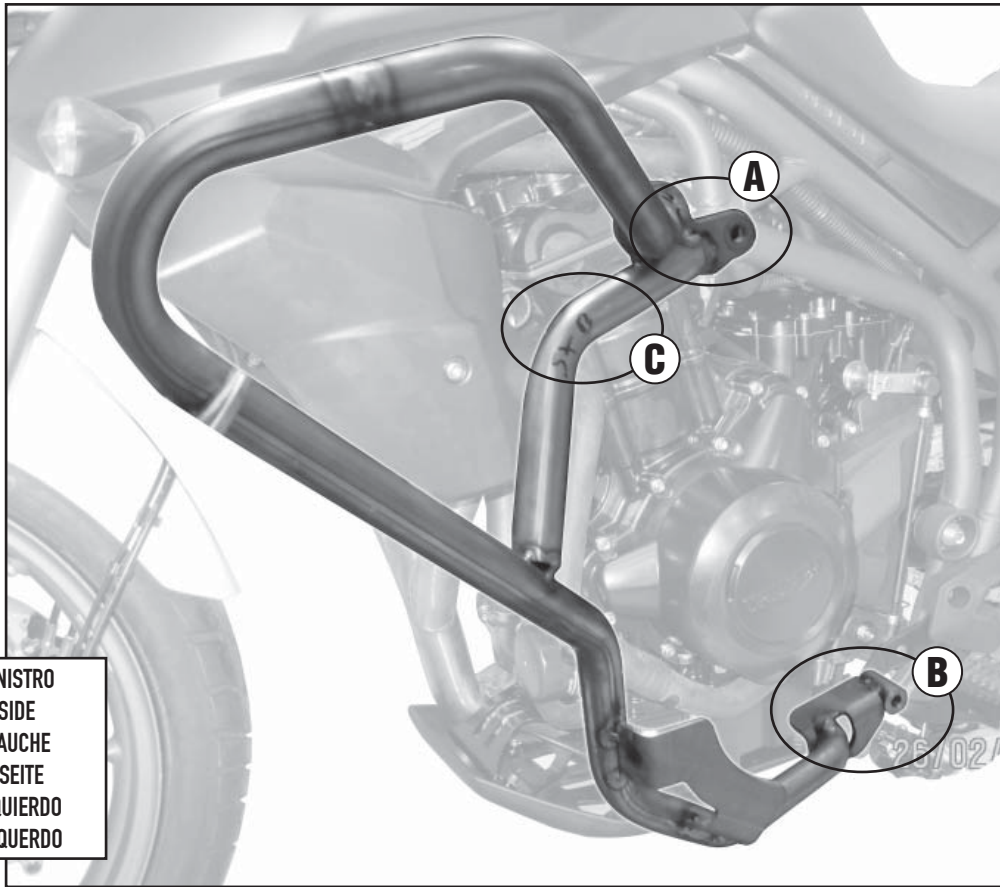
N°	Descrizione	Caratteristiche	Codice	Quantità	
11	Distanziale - Spacer Entretoise - Distanzstueck Distanciador - Espaçador	Tubo 18x2 H.20mm	-	1	
12	Distanziale - Spacer Entretoise - Distanzstueck Distanciador - Espaçador	Tubo 18x2 H.36mm	-	1	
13	Distanziale - Spacer Entretoise - Distanzstueck Distanciador - Espaçador	Tubo 18x2 H.30mm	-	1	
14	Rondella - Washer Rondelle - Scheibe Arandela - Arruela	Ø10	10RON	3	
15	Dado - Bolt - Ecrou Mutter - Tuerca - Porca	Auto Bloccante Flangiato M8	8DADIAFLN	4	
16	Componenti originali - Original parts Parties originales - Original Bauteile Componentes originales - Componentes Originais	-	-	-	-



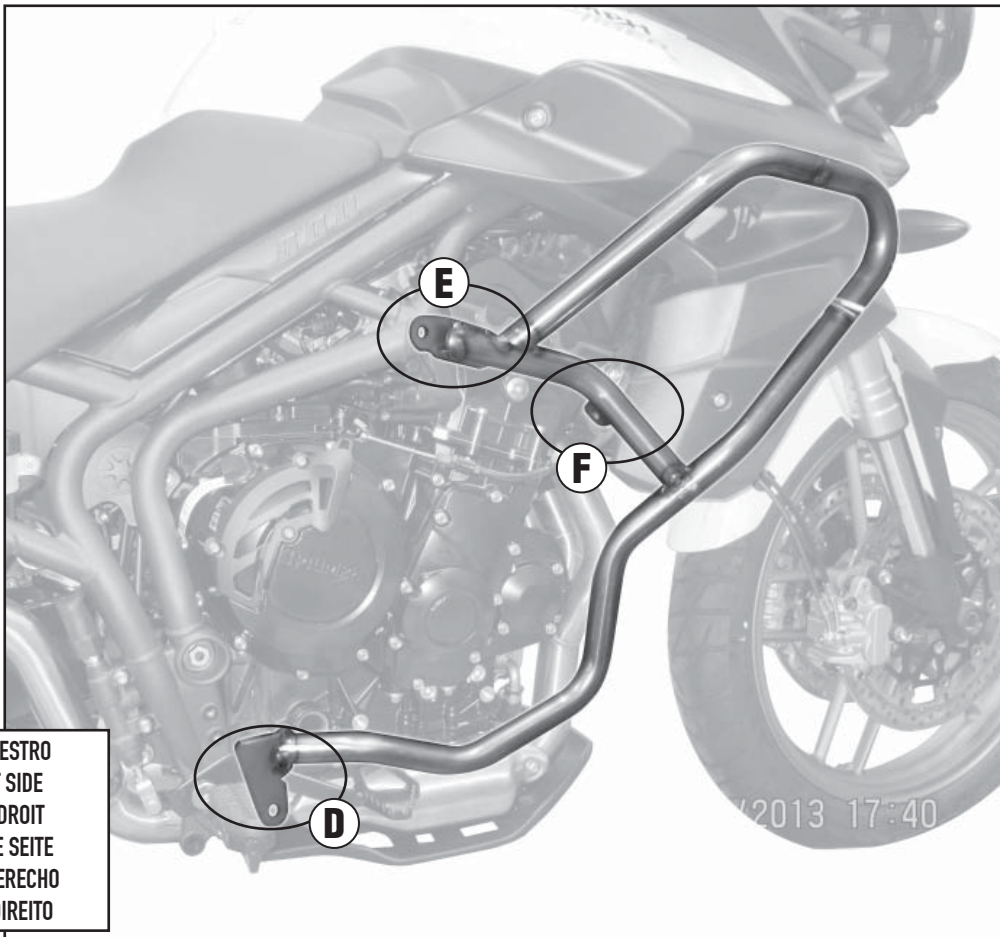
TN6409 - KN6409

PARAMOTORE SPECIFICO - SPECIFIC ENGINE GUARD - PARE-CARTER SPECIFIQUE SPEZIFISCHER STURZBÜGEL - DEFENSA DE MOTOR ESPECÍFICA - PARAMOTOR ESPECÍFICO

TRIUMPH TIGER 800/800XC/800XR (2011 - 2016)



LATO SINISTRO
LEFT SIDE
CÔTÉ GAUCHE
LINKE SEITE
LADO IZQUIERDO
LADO ESQUERDO



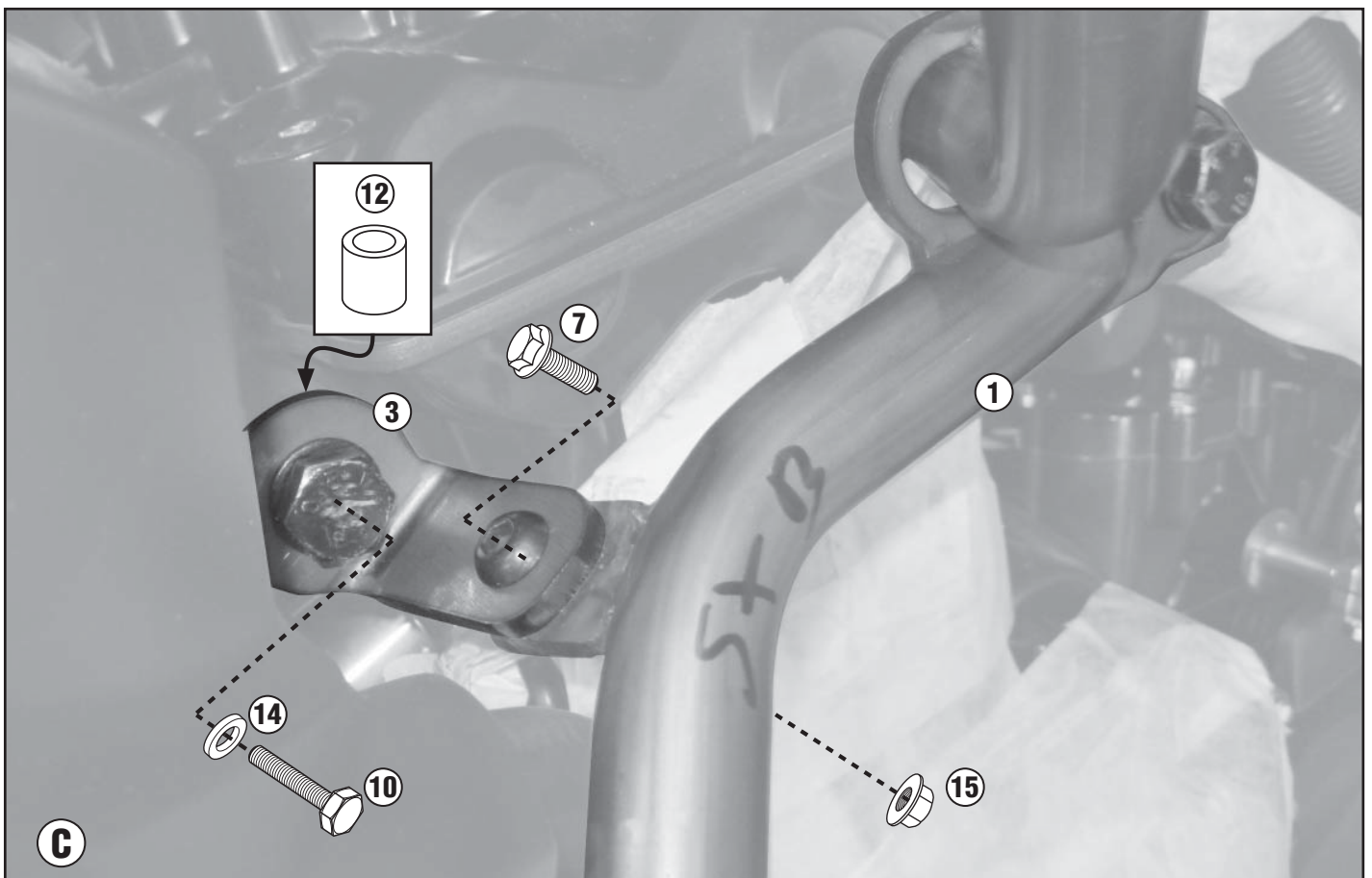
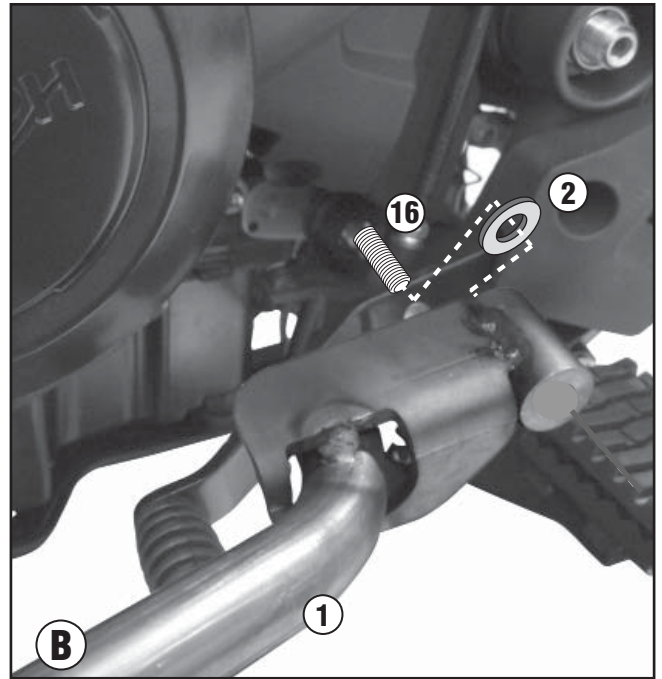
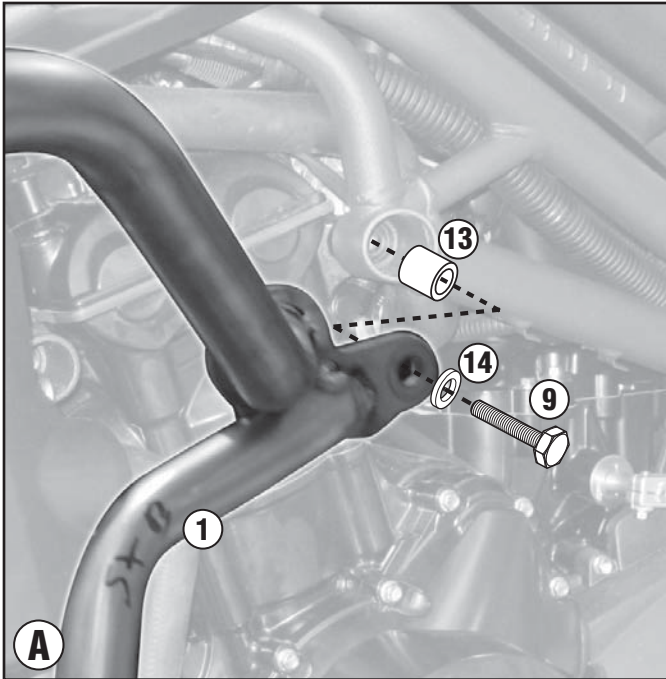
LATO DESTRO
RIGHT SIDE
CÔTÉ DROIT
RECHTE SEITE
LADO DERECHO
LADO DIREITO

TN6409 - KN6409

PARAMOTORE SPECIFICO - SPECIFIC ENGINE GUARD - PARE-CARTER SPECIFIQUE SPEZIFISCHER STURZBÜGEL - DEFENSA DE MOTOR ESPECÍFICA - PARAMOTOR ESPECÍFICO

TRIUMPH TIGER 800/800XC/800XR (2011 - 2016)

LATO SINISTRO - LEFT SIDE - CÔTÉ GAUCHE - LINKE SEIT- LADO IZQUIERDO - LADO ESQUERDO

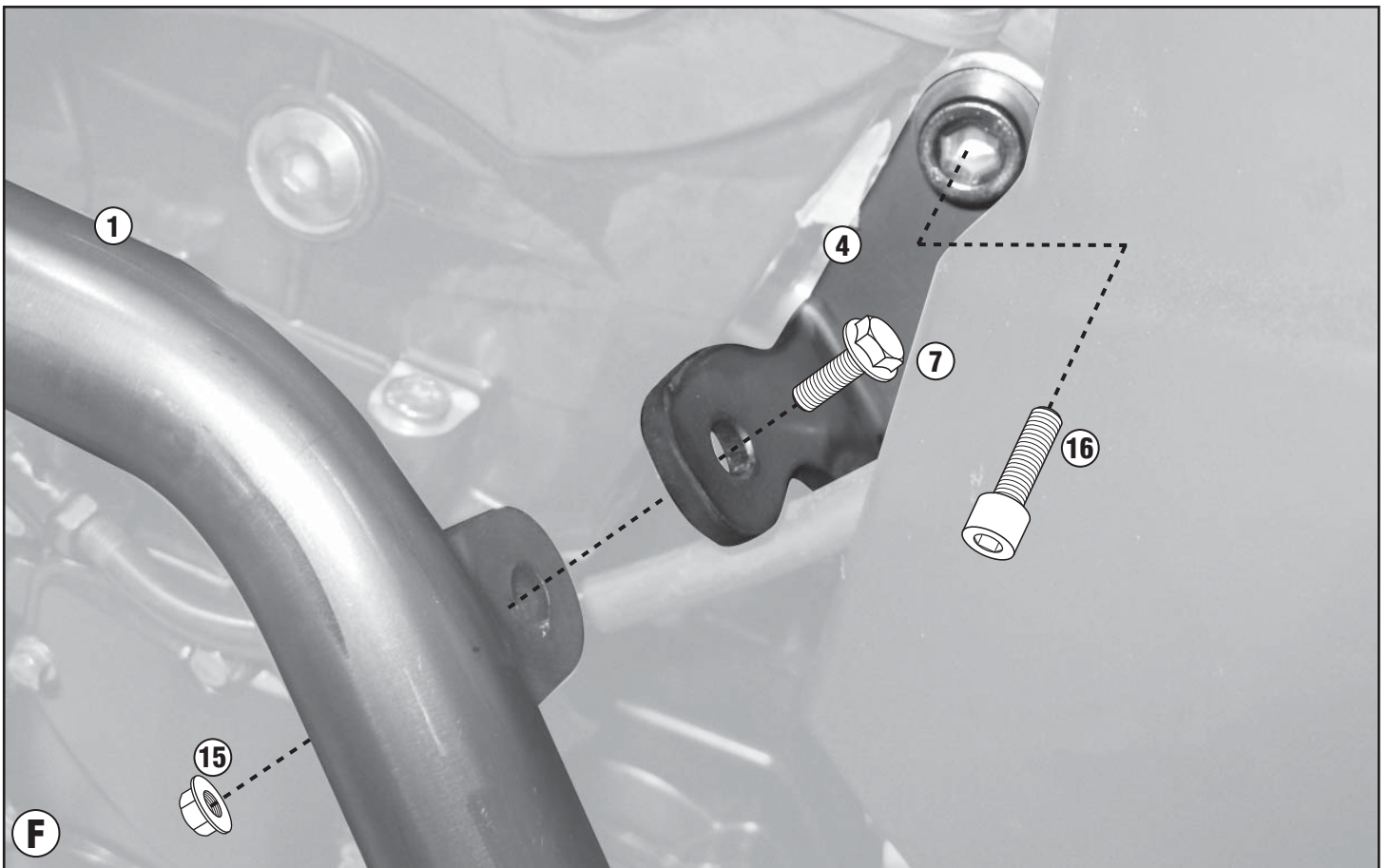
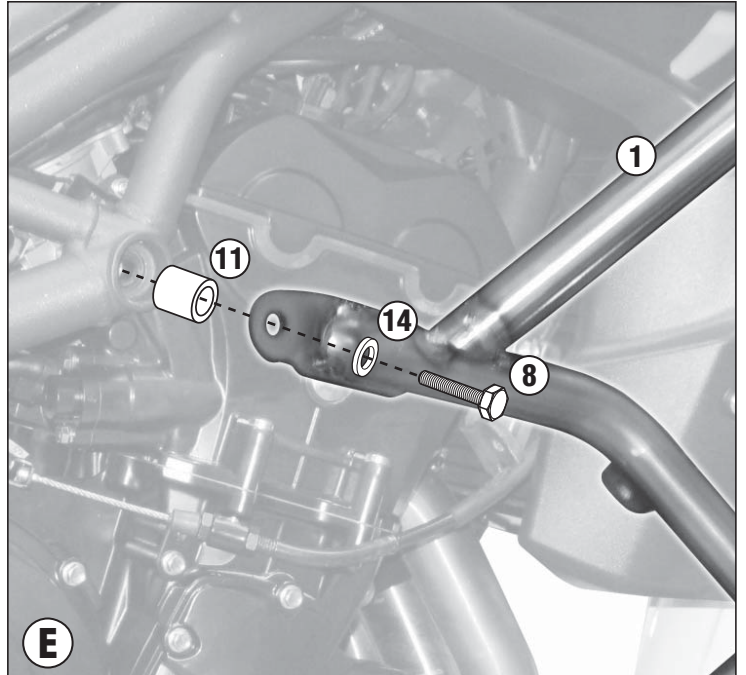
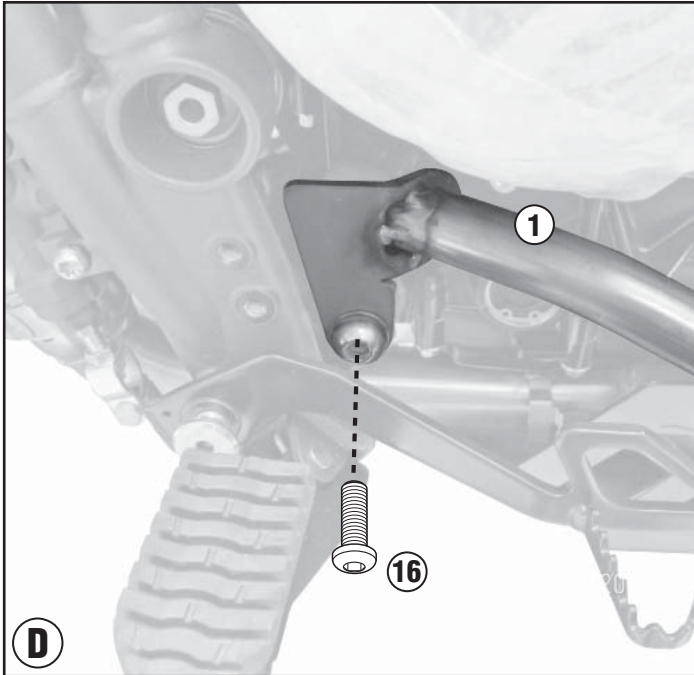


TN6409 - KN6409

PARAMOTORE SPECIFICO - SPECIFIC ENGINE GUARD - PARE-CARTER SPECIFIQUE SPEZIFISCHER STURZBÜGEL - DEFENSA DE MOTOR ESPECÍFICA - PARAMOTOR ESPECÍFICO

TRIUMPH TIGER 800/800XC/800XR (2011 - 2016)

LATO DESTRO - RIGHT SIDE - CÔTÉ DROIT - RECHTE SEITE - LADO DERECHO - LADO DIREITO



TN6409 - KN6409

PARAMOTORE SPECIFICO - SPECIFIC ENGINE GUARD - PARE-CARTER SPECIFIQUE SPEZIFISCHER STURZBÜGEL - DEFENSA DE MOTOR ESPECÍFICA - PARAMOTOR ESPECÍFICO

TRIUMPH TIGER 800/800XC/800XR (2011 - 2016)

