

PARAMOTORE SPECIFICO - SPECIFIC ENGINE GUARD - PARE-CARTER SPECIFICQUE
YAMAHA FZ6/FAZER 04/06
YAMAHA FZ6/FAZER S2 2007

INSTRUZIONI DI MONTAGGIO - MOUNTING INSTRUCTIONS
 SPEZIFISCHER STURZBUHEL - DEFENSA DE MOTOR ESPECIFICA
 INSTRUCCIONES DE MONTAJE - BAUVANLEITUNG - INSTRUCCIONES DE MONTAJE



1
PARAMOTORE
 ENGINE GUARD
 PARE-CARTER
 STURZBUHEL
 DEFENSA DE MOTOR

Q.TY n.2 (dx+sx)



2
DISTANZIALE Ø14x18mm
 SPACER
 Foro Ø8,5mm, V484

Q.TY n.1



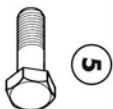
3
DISTANZIALE Ø22x12mm
 SPACER
 Foro Ø10,5mm, V593

Q.TY n.2



4
RONDELLA Ø8mm
 WASHER Ø8mm
 RONDELLE Ø8mm
 SCHEIBE Ø8mm
 ABAJUNDELA Ø8mm

Q.TY n.1



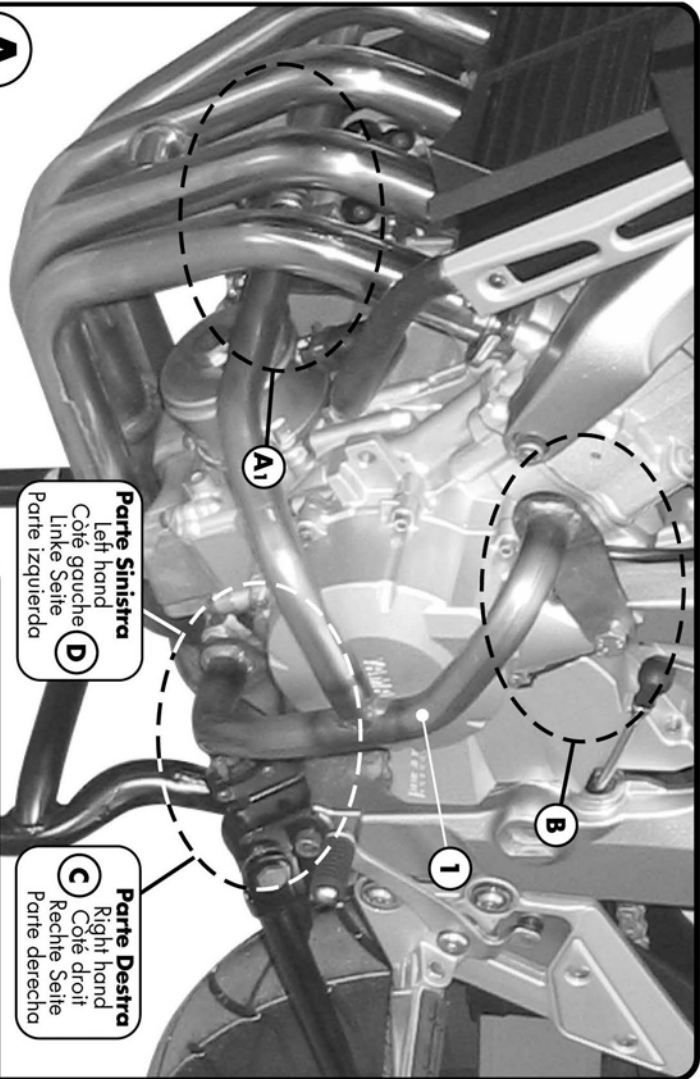
5
VITE T6 M10x70mm
 BASSO 1,25mm
 RIVIT 0,30mm
 VIS M10x30mm
 SCHRAUBE M10x30mm
 TORNILLÓN M10x30mm

Q.TY n.2



6
COMPONENTI ORIGINALI
 ORIGINAL PARTS
 PARTES ORIGINALES
 ORIGINAL BAUTEILE
 COMPONENTES ORIGINALES

Q.TY n.-

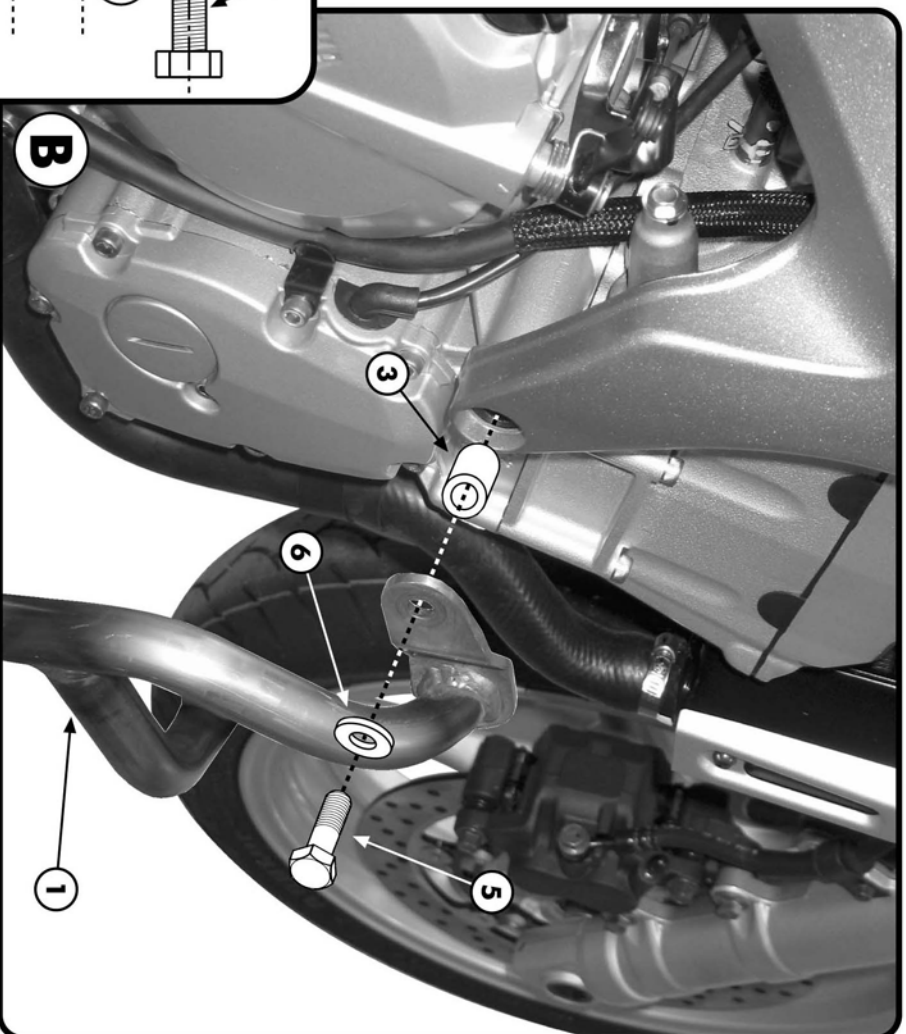
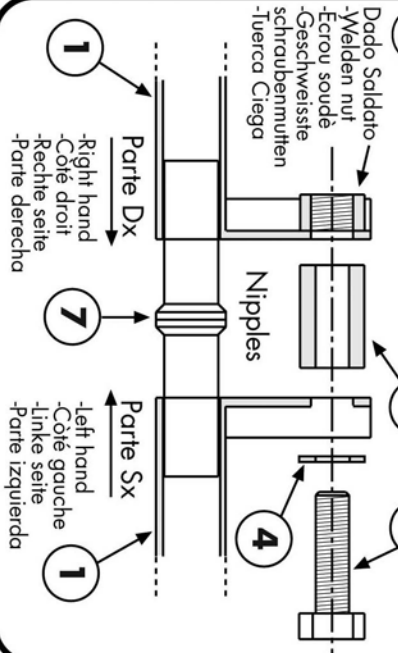


A

Parte Sinistra
 Left hand
 Côte gauche
 Linke Seite
 Parte izquierda

Parte Destra
 Right hand
 Côte droit
 Rechte Seite
 Parte derecha

A1



SI RACCOMANDA DI FARE ESEGUIRE IL MONTAGGIO AD UN MECCANICO QUALIFICATO
WE RECOMMEND THAT THE MOUNTING IS CARRIED OUT BY A QUALIFIED MOTORCYCLE MECHANIC
IL EST RECOMMANDE DE FAIRE EXECUTER LE MONTAGE PAR UN MECANICIEN QUALIFIE
WIR EMPFEHLEN, DASS DIE MONTAGE VON EINEM FACHMECHANIKER DURCHFUEHRT WIRD
LES RECOMENDAMOS QUE EL MONTAJE DE LA DEFENSA SE REALICE POR UN MECANICO CALIFICADO

TN358-KN358

PARAMOTORE SPECIFICO - SPECIFIC ENGINE GUARD - PARE-CARTER SPECIFIQUE
SPEZIFISCHER STURZBÜGEL - DEFENSA DE MOTOR ESPECÍFICA
YAMAHA FZ6/FAZER 04/06
YAMAHA FZ6/FAZER S2 2007

ISTRUZIONI DI MONTAGGIO - MOUNTING INSTRUCTIONS
INSTRUCIONS DE MONTAGE - BAUANLEITUNG - INSTRUCCIONES DE MONTAJE



7

NIPPLES 347TN

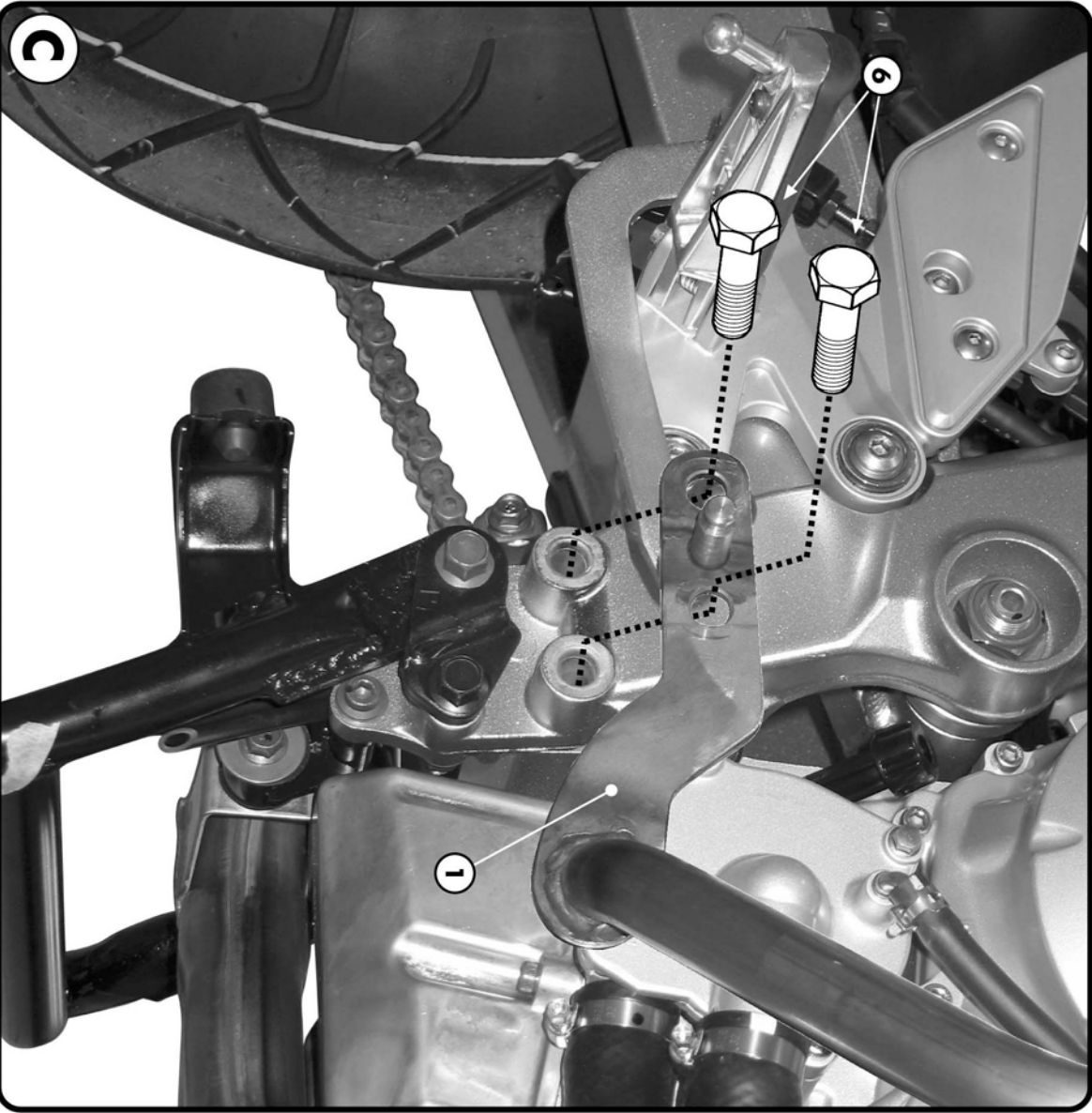
Q.TY n.1



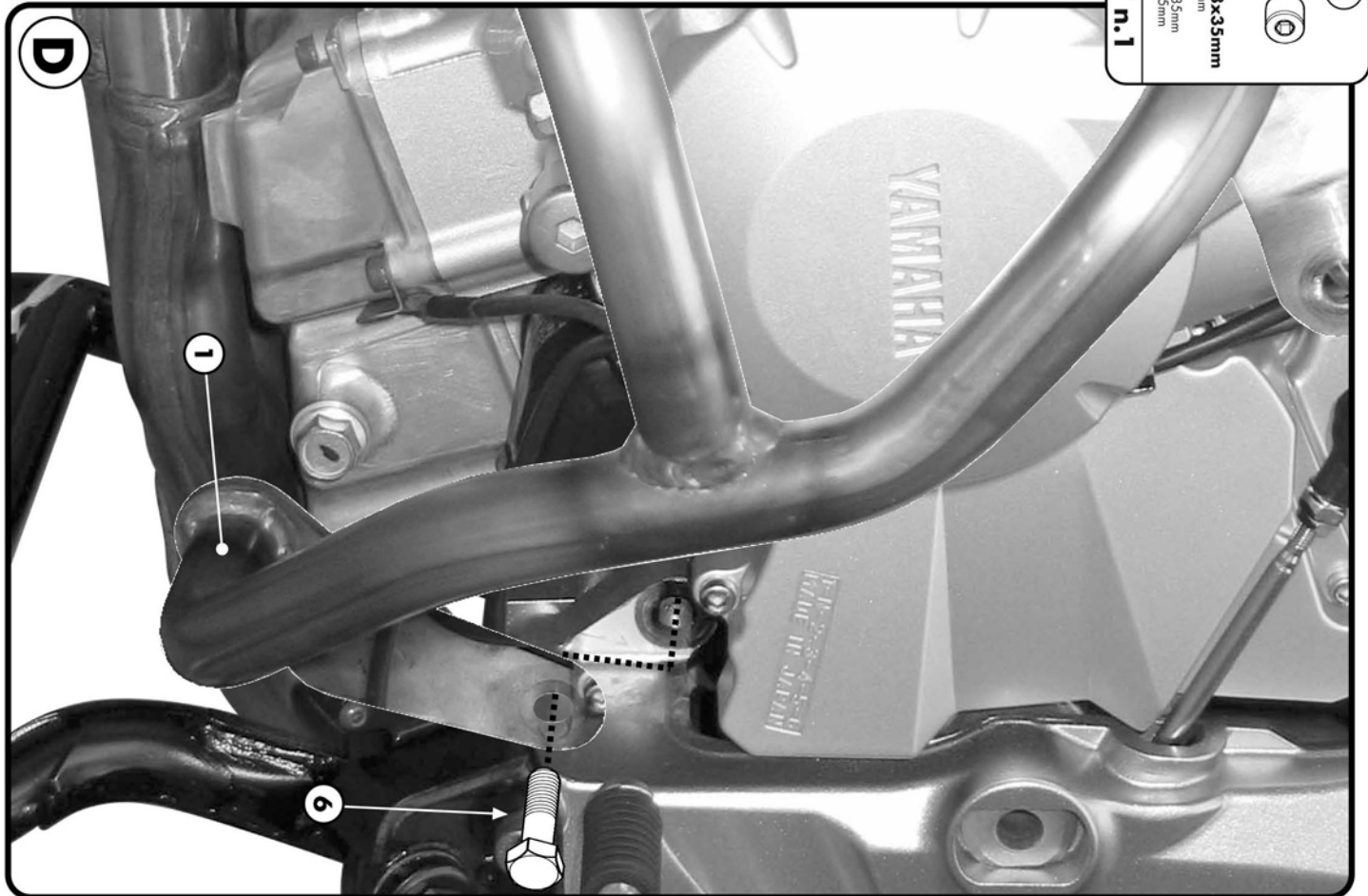
8

VITE TCEI M8x35mm
SCREW M8x35mm
SUEITEN M8x35mm
TORNILLO M8x35mm

Q.TY n.1



G



D

PARAMOTORE SPECIFICO - SPECIFIC ENGINE GUARD - PARE-CARTER SPECIFIQUE
 SPEZIFISCHER STURZBÜGEL - DEFENSA DE MOTOR ESPECIFICA

YAMAHA FZ6/FAZER 04'/06
YAMAHA FZ6/FAZER S2 2007

ISTRUZIONI DI MONTAGGIO - MOUNTING INSTRUCTIONS
 INSTRUCTIONS DE MONTAGE - BAUANLEITUNG - INSTRUCCIONES DE MONTAJE

I ISTRUZIONI DI MONTAGGIO

1. MONTARE IL PARAMOTORE FACENDO RIFERIMENTO ALLA FOTOGRAFIA A.
2. PER IL MONTAGGIO DELLA PARTE DESTRA FAR RIFERIMENTO ALLE FOTOGRAFIE B E C. IL PARAMOTORE E' PREDISPOSTO PER IL MONTAGGIO IN ABBINAMENTO AL CAVALLETTO CENTRALE ORIGINALE (OPZIONALE);
3. PER IL MONTAGGIO DELLA PARTE SINISTRA FAR RIFERIMENTO ALLE FOTOGRAFIE B E D.
4. PER IL MONTAGGIO DEL PARTICOLARE N°7 DI GIUNZIONE TRA LATO DESTRO E LATO SINISTRO FAR RIFERIMENTO ALLO SCHEMA DI FOTOGRAFIA A.
5. ULTIMARE IL MONTAGGIO CONTROLLANDO CHE TUTTE LE VITI SIANO SERRATE BENE.

GB MOUNTING INSTRUCTIONS

1. MOUNT THE ENGINE GUARD AS SHOWN IN PICTURE A.
2. TO MOUNT THE RIGHT SIDE MAKE REFERENCE TO PICTURE B AND C. THE ENGINE GUARD CAN BE MOUNTED WITH THE ORIGINAL STAND.
3. TO MOUNT THE LEFT SIDE MAKE REFERENCE TO PICTURE B AND D.
4. TO MOUNT THE PART N° 7, JUNCTION PART BETWEEN THE RIGHT AND THE LEFT SIDE, MAKE REFERENCE TO PICTURE A.
5. LASTLY CHECK THAT ALL SCREWS HAVE BEEN TIGHTENED.

F INSTRUCTIONS DE MONTAGE

1. MONTER LES PARE-CARTERS EN SE REFERANT A LA PHOTO A.
2. POUR MONTER LE COTE DROIT SE REFERER AUX PHOTOS B ET C. IL EST POSSIBLE DE MONTER LES PARE-CARTERS AVEC LA BEQUILLE CENTRALE D'ORIGINE (OPTION) ;
3. POUR LE MONTAGE DU COTE GAUCHE, SE REFERER AUX PHOTOS B ET D.
4. POUR LE MONTAGE DE LA PIECE GUIDE N°7 ENTRE LE COTE GAUCHE ET LE COTE DROIT, SE REFERER AU SCHEMA DE LA PHOTO A.
5. TERMINER LE MONTAGE EN CONTROLANT LE BON SERRAGE DE TOUTES LES VIS.

D BAUANLEITUNG

1. MONTIEREN SIE DEN STURZBÜGEL WIE IM BILD A BESCHRIEBEN.
2. FÜR DIE MONTAGE DER RECHTEN SEITE SCHAUEN SIE DIE BILDER B UND C AN. DER STURZBÜGEL KANN AUCH IN KOMBINATION MIT DEM ORIGINAL KIPSTANDER MONTIERT WERDEN.
3. FÜR DIE MONTAGE DER LINKEN SEITE BEZIEHEN SIE SICH AUF DIE BILDER B UND D.
4. FÜR DIE MONTAGE DES TEILES NR. 7, VERBINDUNGSTÜCK ZWISCHEN DER RECHTEN UND DER LINKEN SEITE, FOLGEN SIE DEN HINWEISEN VOM BILD A.
5. ZULETZT ÜBERPRÜFEN SIE, DASS ALLE SCHRAUBEN FESTGEZOGEN WURDEN.

ES

INSTRUCCIONES DE MONTAJE

1. MONTAR LA DEFENSA COMO INDICA LA FOTO A
2. PARA MONTAR LA PARTE DERECHA SEGUIR LAS INDICACIONES EN LA FOTO B Y C; LA DEFENSA ESTÁ PREDISPUESTA TAMBIÉN PARA EL MONTAJE EN COMBINACIÓN CON EL CABALLETE CENTRAL (OPCIONAL);
3. PARA MONTAR LA PARTE DERECHA SEGUIR LAS INDICACIONES EN LA FOTO B Y C;
4. PARA MONTAR EL DESPIECE N° 7 - "NIPLES" DE CONJUNCIÓN ENTRE LA PARTE DERECHA Y LA IZQUIERDA SEGUIR EL ESQUEMA EN LA FOTO A.
5. TERMINAR EL MONTAJE APRETANDO BIEN TODOS LOS TORNILLOS.

