

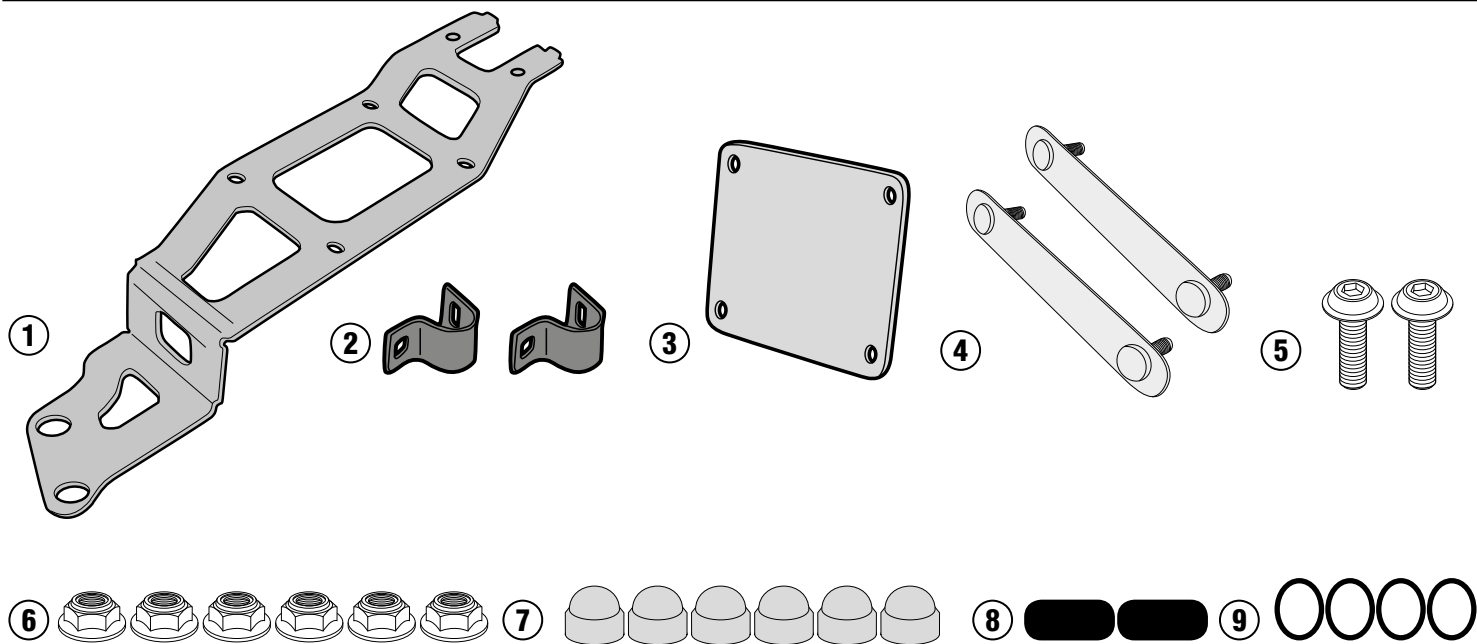
# TL5102KIT

ATTACCO SPECIFICO PER S250 TOOL BOX - SPECIFIC FITTING KIT FOR S250 TOOL BOX - KIT DE FIXATION SPÉCIFIQUE POUR S250 TOOL BOX - KIT DE ANCLAJES ESPECÍFICO PARA S250 TOOL BOX - SPEZIFISCHES MONTAGEKIT FÜR S250 TOOL BOX - KIT DE FIXAÇÃO ESPECÍFICO PARA S250 TOOL BOX

N°	Descrizione	Caratteristiche	Codice	Quantità
1	Piastra Centrale - Central plate - Platine centrale - Parrilla Central - Platte - Base Central	-	GL3666V	1
2	Cavalotto - Retaining clamp - Patte de fixation - Abrazadera - Halteklammer - Abraçadeira de fixação	-	GNB1919V	2
3	Piastrina in alluminio con logo - Aluminum plate with logo Plaque en aluminium avec logo - Placa de aluminio con logotipo - Aluminiumplatte mit Logo Placa de alumínio com logotipo	-	GL3582T	1
4	Supporto Interno - Inner support - Support interne - Soporte Interno - Innere Unterstützung - Suporte Interno	-	GL3508T	2
5	Vite - Screw Vis - Schraube Tornillo - Parafuso	TBEIFN M6x14	614TBEIFN	2
6	Dado - Bolt - Ecrou Mutter - Tuerca	Dado Autobloccante Flangiato Ribassato M6	6DADIABFN	6
7	Tappo - Cap Fiche - Stecker Enchufe - Boné	-	10COP	6
8	Protezione Adesiva - Adhesive Protection Protection Adhesive - Schutzkleber Protección Adhesiva - Proteção Adesiva	-	Z2388	2
9	O-ring	-	Z3221	4
10	Particolari Inclusi nell'S250 tool box Components Included In The S250 tool box Pièces Inclues Dans S250 tool box Die Einzelnen Teile Sind Bei S250 tool box	-	-	-
11	Componenti originali - Original parts Parties originales - Original bauteile Componentes originales	-	-	-

# TL5102KIT

ATTACCO SPECIFICO PER S250 TOOL BOX - SPECIFIC FITTING KIT FOR S250 TOOL BOX - KIT DE FIXATION SPÉCIFIQUE POUR S250 TOOL BOX - KIT DE ANCLAJES ESPECÍFICO PARA S250 TOOL BOX - SPEZIFISCHES MONTAGEKIT FÜR S250 TOOL BOX - KIT DE FIXAÇÃO ESPECÍFICO PARA S250 TOOL BOX



**ONLY FOR ORIGINAL FRAME**

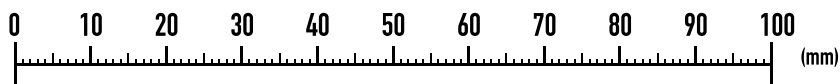
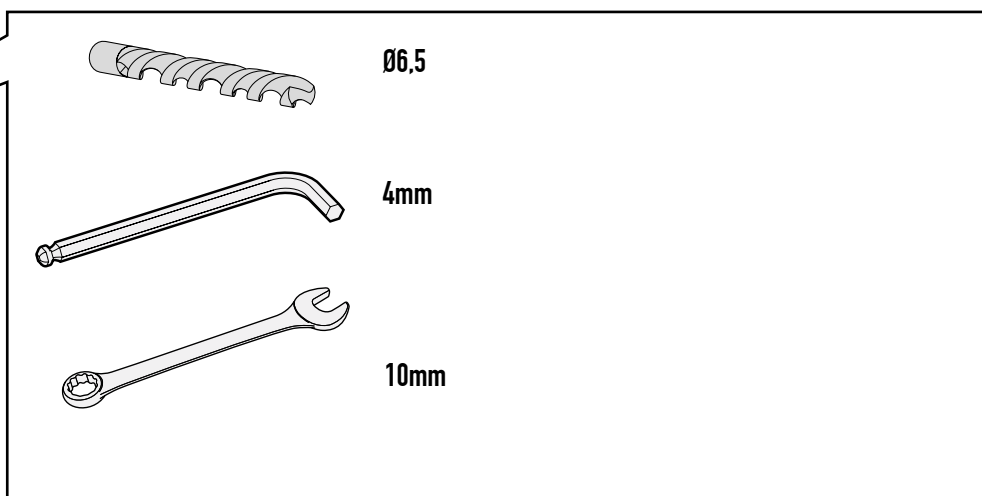
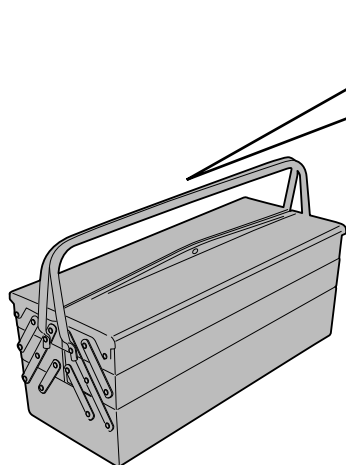
**Right Side**

**Côté Droit**

**Rechte Seite**

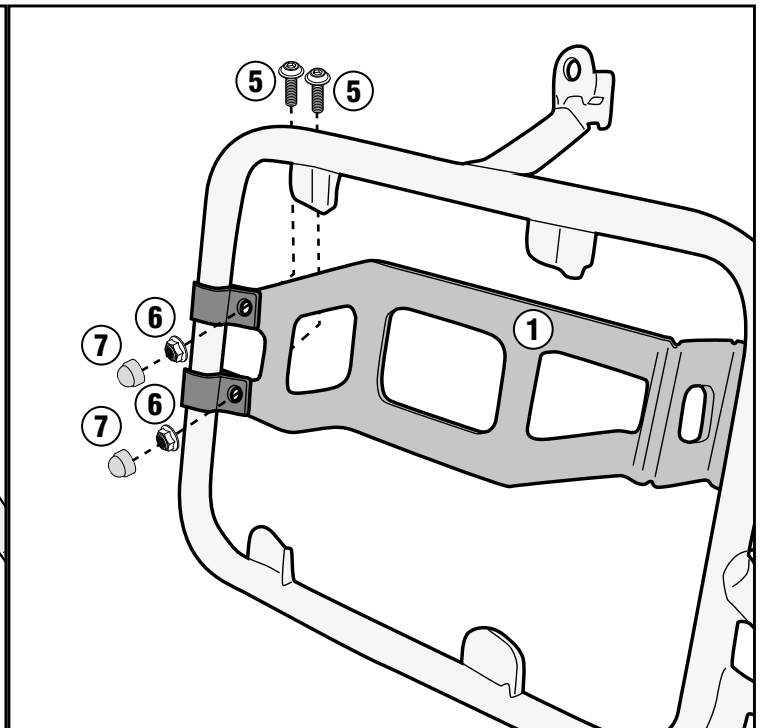
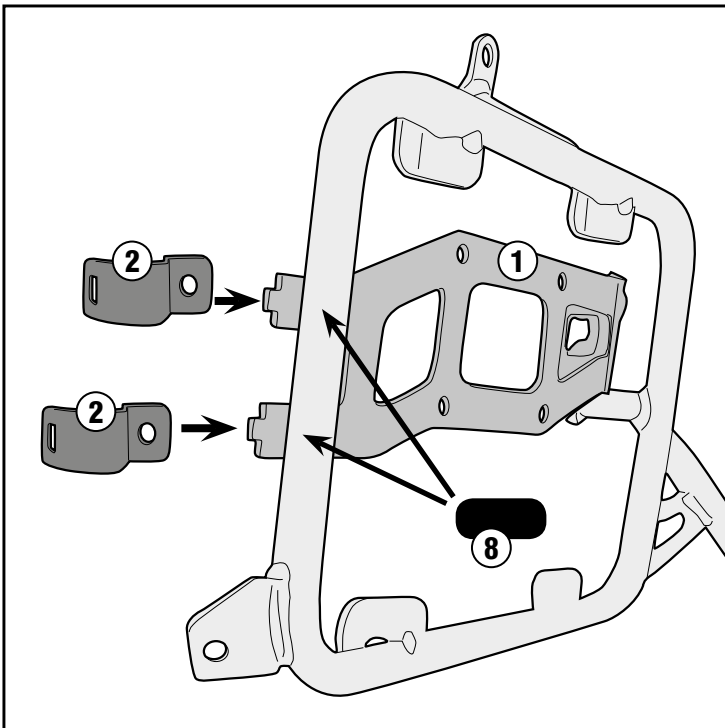
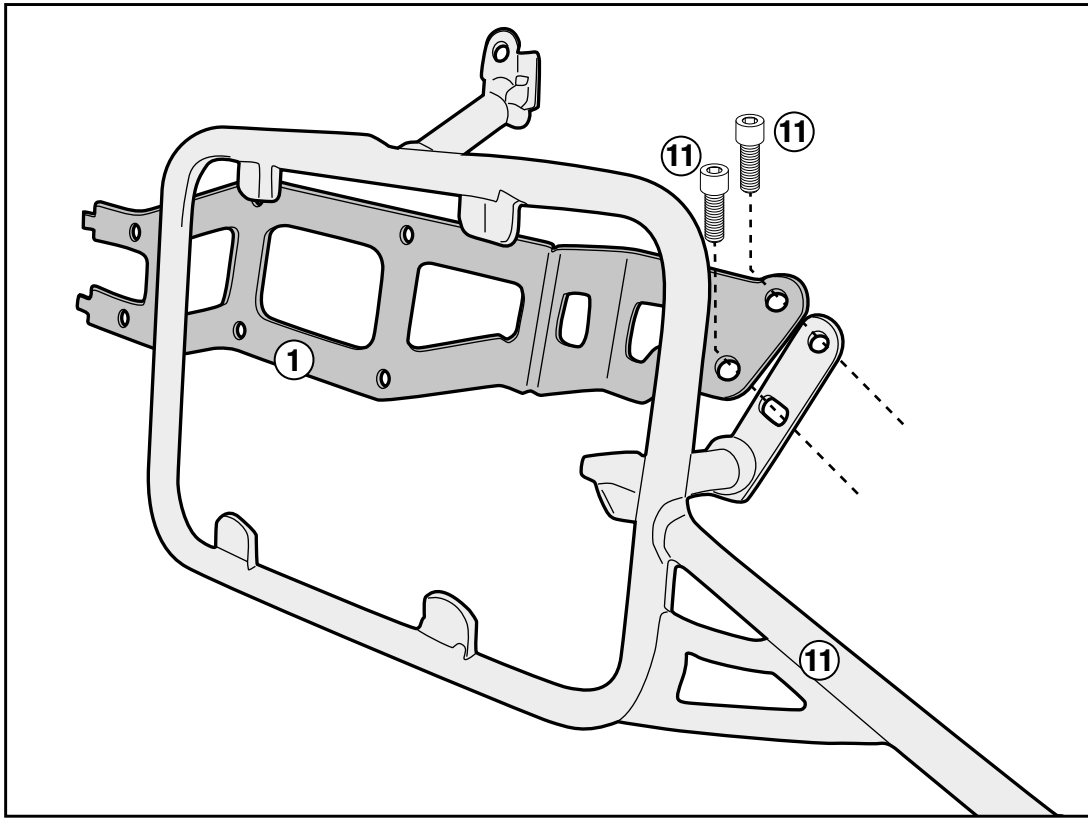
**Lado derecho**

**Lado Direito**



# TL5102KIT

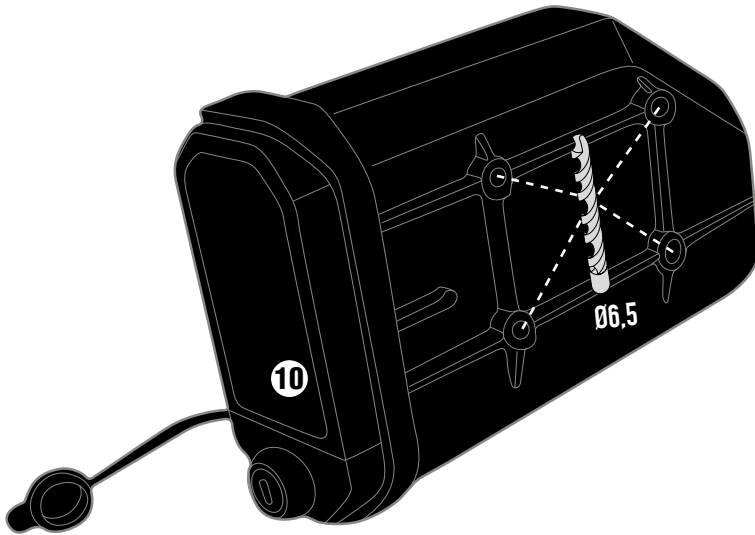
ATTACCO SPECIFICO PER S250 TOOL BOX - SPECIFIC FITTING KIT FOR S250 TOOL BOX - KIT DE FIXATION SPÉCIFIQUE POUR S250 TOOL BOX - KIT DE ANCLAJES ESPECÍFICO PARA S250 TOOL BOX - SPEZIFISCHES MONTAGEKIT FÜR S250 TOOL BOX - KIT DE FIXAÇÃO ESPECÍFICO PARA S250 TOOL BOX



# TL5102KIT

ATTACCO SPECIFICO PER S250 TOOL BOX - SPECIFIC FITTING KIT FOR S250 TOOL BOX - KIT DE FIXATION SPÉCIFIQUE POUR S250 TOOL BOX - KIT DE ANCLAJES ESPECÍFICO PARA S250 TOOL BOX - SPEZIFISCHES MONTAGEKIT FÜR S250 TOOL BOX - KIT DE FIXAÇÃO ESPECÍFICO PARA S250 TOOL BOX

**RIGHT SIDE**



**Italiano:**

Punti di foratura per il fissaggio della S250 sul lato destro della moto

**English:**

Drilling points to attach the S250 to the right-hand side of the motorcycle

**Français:**

Percer les points pour fixer le S250 sur la face droite de la moto

**Español:**

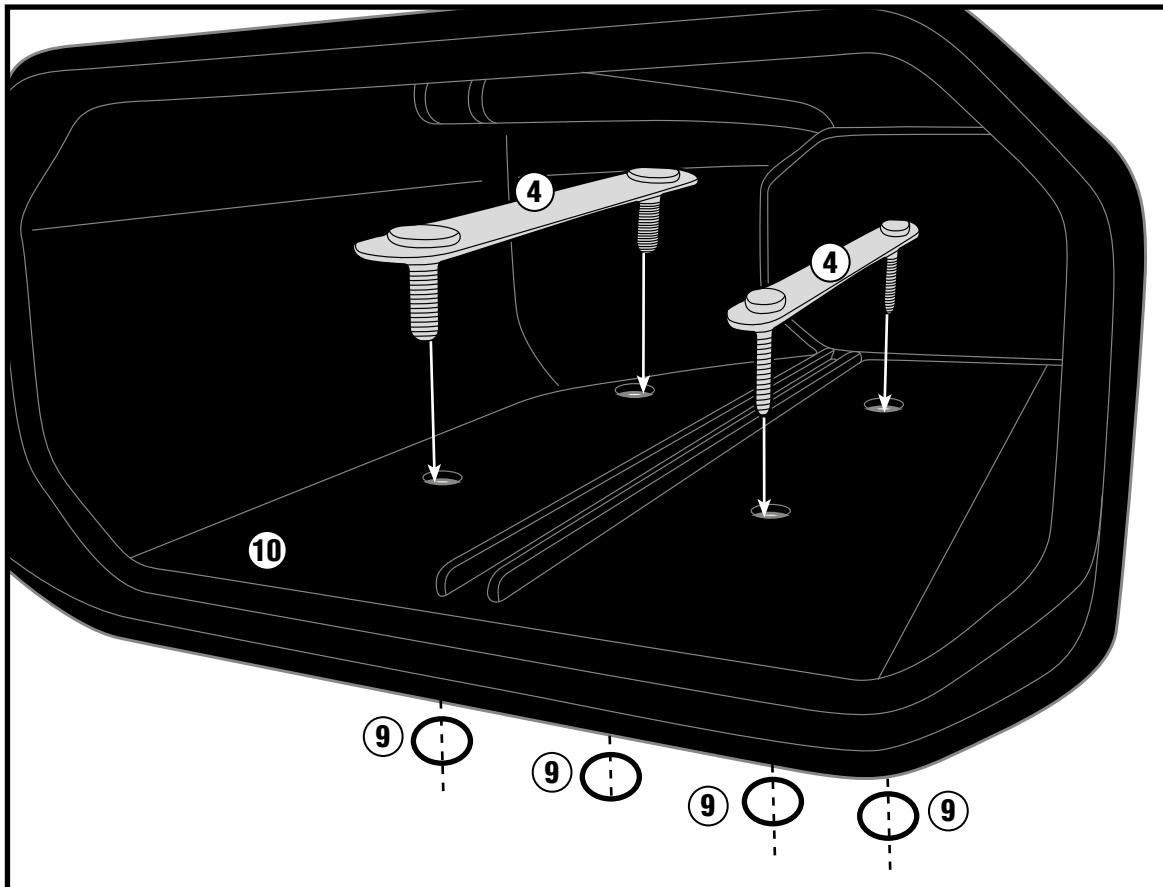
Punto de perforación para la fijación del S250 en el lado derecho de la moto

**Deutsch:**

Bohrpunkte für S250 auf der rechten Seite vom Motorrad

**Português:**

Pontos de perfuração para a fixação da S250 no lado direito da motocicleta



# TL5102KIT

ATTACCO SPECIFICO PER S250 TOOL BOX - SPECIFIC FITTING KIT FOR S250 TOOL BOX - KIT DE FIXATION SPÉCIFIQUE POUR S250 TOOL BOX - KIT DE ANCLAJES ESPECÍFICO PARA S250 TOOL BOX - SPEZIFISCHES MONTAGEKIT FÜR S250 TOOL BOX - KIT DE FIXAÇÃO ESPECÍFICO PARA S250 TOOL BOX

