

SR3126 - KR3126

PORTAPACCO SPECIFICO - SPECIFIC HOLDER - PORTE-PAQUET SPÉCIFIQUE - SPEZIFISCHER TRÄGER - PORTA-EQUIPAJE ESPECÍFICO - TRANSPORTADOR ESPECÍFICO

SUZUKI GSX-8S (2023)

| N° | Descrizione/Description | Caratteristiche/Features | Codice/Code | Quantità/Quantity |
|----|---|--|------------------------|-------------------|
| 1 | Supporto laterale - Lateral support - Untere Halterung Support latéral - Soporte lateral - Suporte lateral | - | SR3126DXV SR3126SXV | 2(Right; Left) |
| 2 | Supporto anteriore - Front support -Support avant Vordere Unterstützung - Soporte frontal - Suporte frontal | - | GL5687DXV GL5687SXV | 2(Right; Left) |
| 3 | Piastra di supporto - Support plate - Plaque de support Trägerplatte - Pletina de soporte - Placa de apoio | - | GL5688V | 1 |
| 4 | Piastra Centrale - Central plate - Platine centrale Parrilla Central - Platte - Base Central | - | GL5689V | 1 |
| 5 | Supporto posteriore - Rear support - Hintere Unterstützung Support arrière - Soporte trasero - Suporte traseiro | - | GL5690V | 1 |
| 6 | Supporto superiore - Support higher - Support supérieur Halterung höher - Soporte superior - Apoio superior | - | GL5691DXV GL5691SXV | 2(Right; Left) |
| 7 | Vite - Screw - Vis - Schraube Tornillo - Parafuso | M6x40 TECF | 640TECF | 2 |
| 8 | Vite - Screw - Vis - Schraube Tornillo - Parafuso | M6x20 TECF | 620TECF | 8 |
| 9 | Vite - Screw - Vis - Schraube Tornillo - Parafuso | M8x30 TBEIFH | 830TBEIFH | 12 |
| 10 | Rondella spaccata - Split washer Scheibe - Rondelle fendue Arandela seccionada - Arruela Dentada | Foro Ø8mm | Z1063 | 6 |
| 11 | Rondella - Washer - Rondelle - Scheibe Arandela - Arruela | Foro Ø6mm / Esterno Ø18mm Sp.2mm | 618RON | 2 |
| 12 | Rondella - Washer - Rondelle - Scheibe Arandela - Arruela | Foro Ø6mm | 6RON | 4 |
| 13 | Distanziale - Spacer - Entretoise Distanzstueck - Distanciadador - Espaçador | Ø14x12 Foro 6,5mm | C14L12F6.5T | 2 |
| 14 | Distanziale Ribassato - Lowered Spacer Entretoise Abaissée - Abgesenkter Abstandshalter Espaciador Rebajado - Espaçador Rebaixado | - | V064 | 2 |
| 15 | Distanziale - Spacer - Entretoise Distanzstueck - Distanciadador - Espaçador | Ø10x3 Foro 6,5mm | C10L3F6.5T | 4 |
| 16 | Distanziale - Spacer - Entretoise Distanzstueck - Distanciadador - Espaçador | Ø12x12 Foro 8,5mm | C12L12F8.5T | 12 |
| 17 | Dado - Bolt - Ecrou Mutter - Tuerca - Porca | Dado Autobloccante Flangiato Alto M6 (H9mm) | 6DADIAFLN | 4 |
| 18 | Dado - Bolt - Ecrou Mutter - Tuerca - Porca | Dado Autobloccante Flangiato Ribassato Metalblock M6 (H6mm) | 6DADIAFL | 4 |
| 19 | Dado - Bolt - Ecrou Mutter - Tuerca - Porca | Dado Autobloccante Flangiato M8 (H9,5mm) | 8DADIFN | 12 |
| 20 | Tappo - Cap - Fiche - Stecker Enchufe - Capa | - | 10COP | 4 |
| 21 | Tappo - Cap - Fiche - Stecker Enchufe - Capa | - | 13COP | 12 |



SR3126 - KR3126

PORTAPACCO SPECIFICO - SPECIFIC HOLDER - PORTE-PAQUET SPÉCIFIQUE - SPEZIFISCHER TRÄGER - PORTA-EQUIPAJE ESPECÍFICO - TRANSPORTADOR ESPECÍFICO

SUZUKI GSX-8S (2023)

| N° | Descrizione/Description | Caratteristiche/Features | Codice/Code | Quantità/Quantity |
|----|--|--------------------------|-------------|-------------------|
| 22 | Componenti Originali - Original Parts Parties Originales - Original Bauteile Componentes Originales - Componentes Originais | - | - | - |
| 23 | Particolari Inclusi Nel Kit Viteria Della Piastra Components Included In The Fitting Kit Of The Plate Pièces Inclues Dans Le Kit De Vis De La Platine Die Einzelnen Teile Sind Bei Montagekit Der Platte Enthalten Despieces Incluidos En El Kit De Anclajes De La Parrilla Explodiu Incluído No Kit As Âncoras Da Grelha | - | - | - |

IT_ Nel caso in cui sulle viti originali sia presente del frenafilletti, ripristinarlo durante il montaggio dell'accessorio.

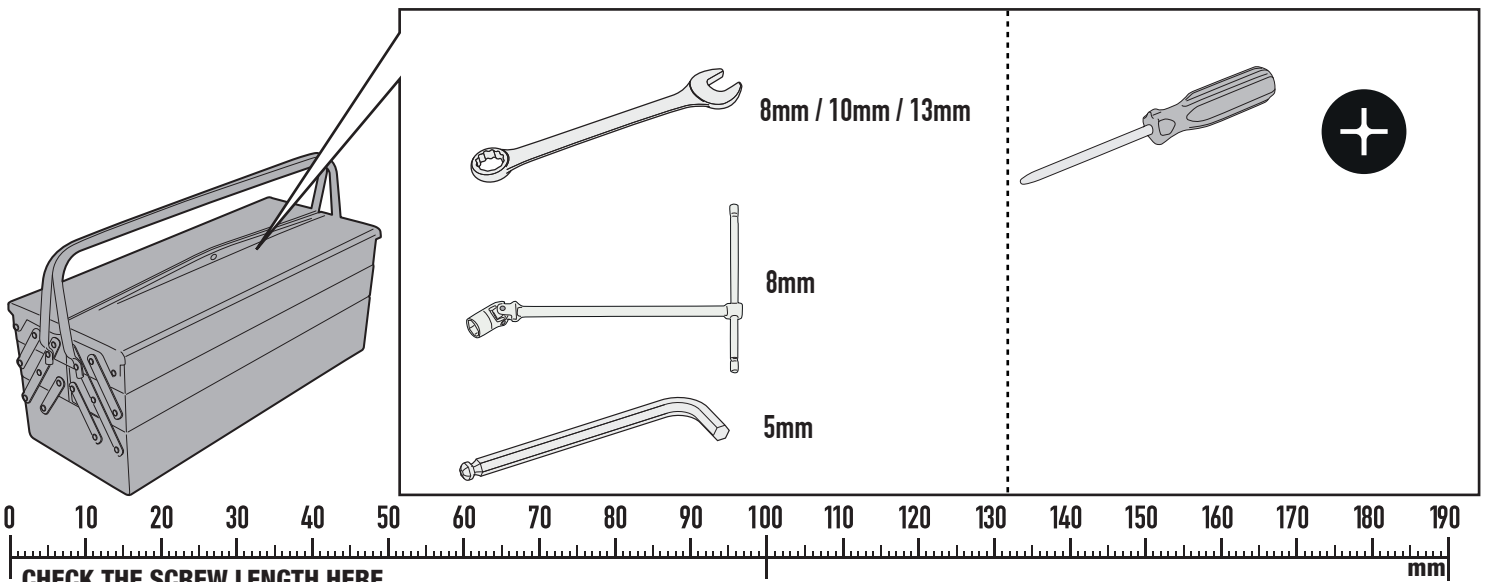
EN_ If there is threadlocker on the original screws, use threadlocker when mounting the accessory.

DE_ Falls sich auf den Originalschrauben Schraubensicherungsklebstoff befand, sollte dieser auch bei der Montage des Zubehörs wieder aufgetragen werden

FR_ Si du frein filet est présent sur les vis d'origine, l'appliquer également lors du montage de l'accessoire

ES_ En caso de que el fijador de roscas se encuentre presente en los tornillos originales, colocarlo nuevamente en el montaje del accesorio

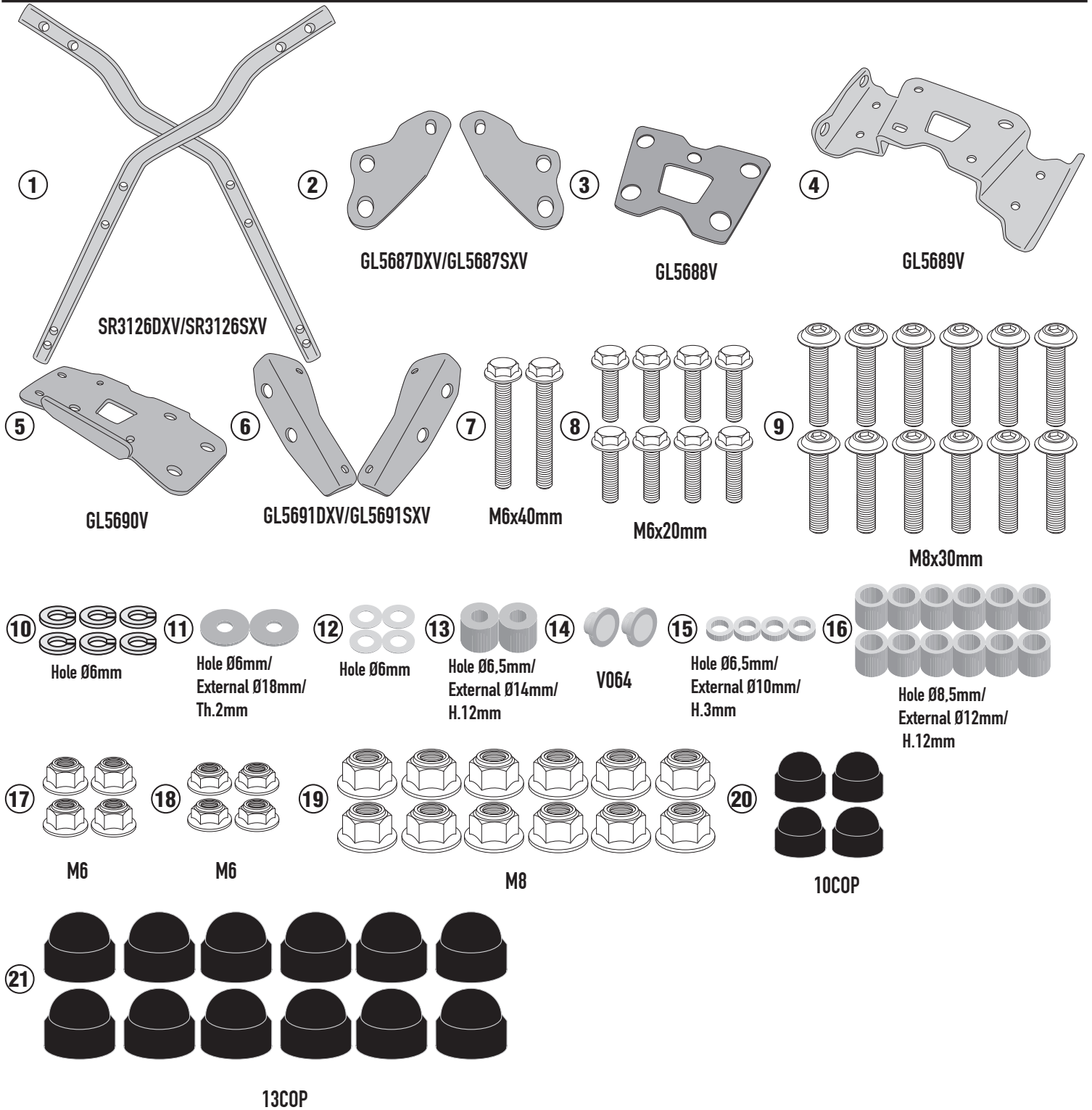
PT_ Se houver trava rosca nos parafusos originais, inserir novamente durante a montagem do acessório



SR3126 - KR3126

PORTAPACCO SPECIFICO - SPECIFIC HOLDER - PORTE-PAQUET SPÉCIFIQUE - SPEZIFISCHER TRÄGER - PORTA-EQUIPAJE ESPECÍFICO - TRANSPORTADOR ESPECÍFICO

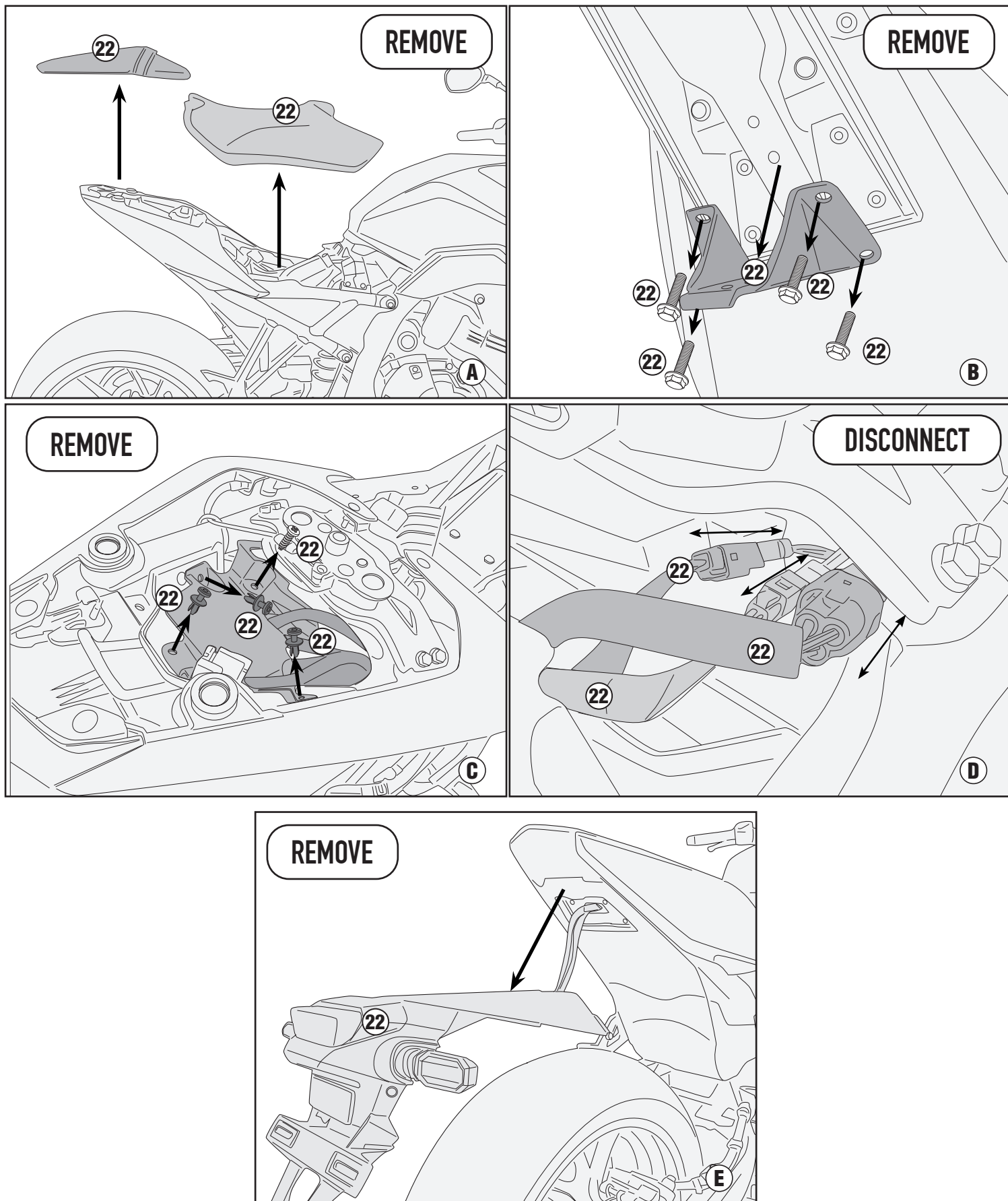
SUZUKI GSX-8S (2023)



SR3126 - KR3126

PORTAPACCO SPECIFICO - SPECIFIC HOLDER - PORTE-PAQUET SPÉCIFIQUE - SPEZIFISCHER TRÄGER - PORTA-EQUIPAJE ESPECÍFICO - TRANSPORTADOR ESPECÍFICO

SUZUKI GSX-8S (2023)

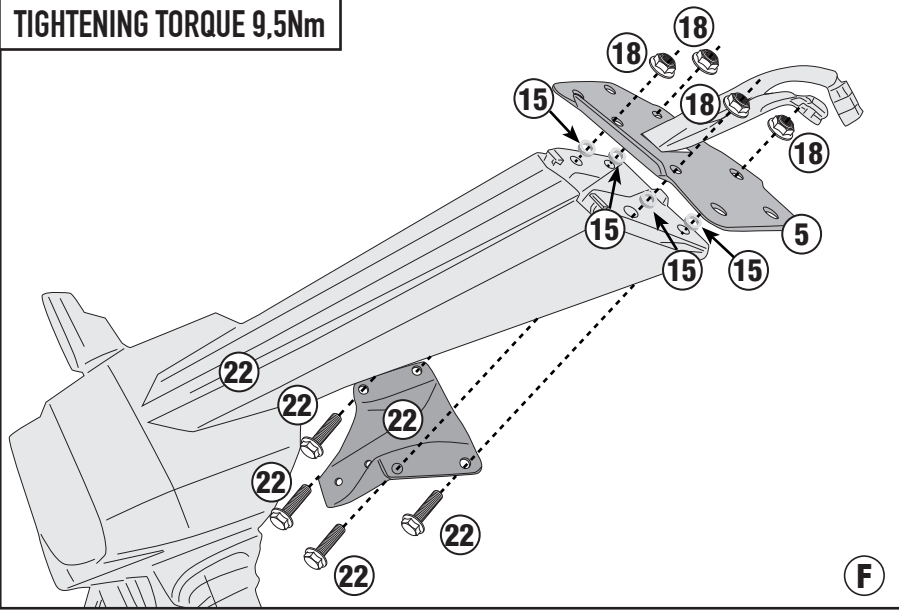


SR3126 - KR3126

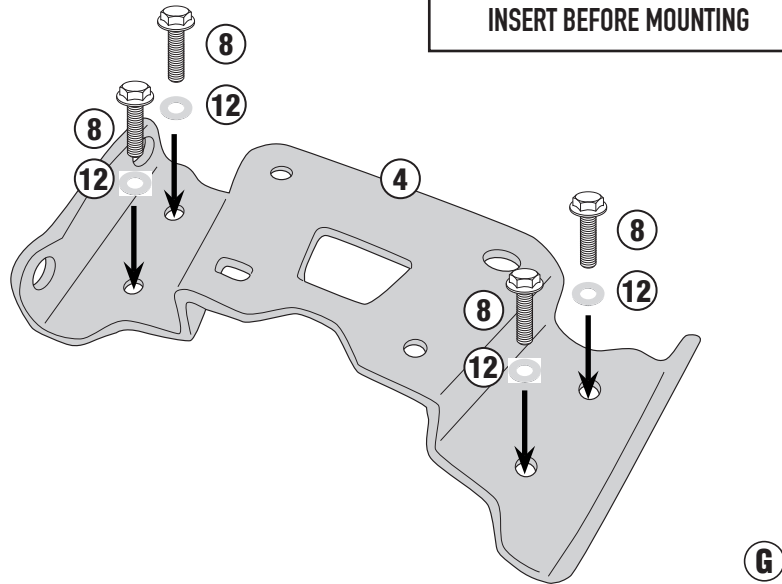
PORTAPACCO SPECIFICO - SPECIFIC HOLDER - PORTE-PAQUET SPÉCIFIQUE - SPEZIFISCHER TRÄGER - PORTA-EQUIPAJE ESPECÍFICO - TRANSPORTADOR ESPECÍFICO

SUZUKI GSX-8S (2023)

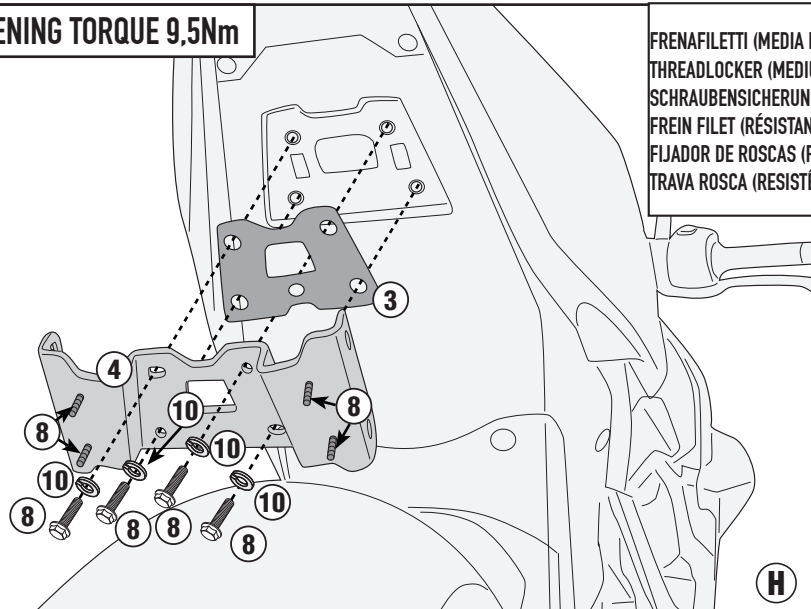
TIGHTENING TORQUE 9,5Nm



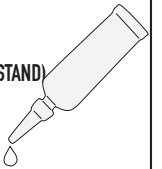
INSERT BEFORE MOUNTING



TIGHTENING TORQUE 9,5Nm



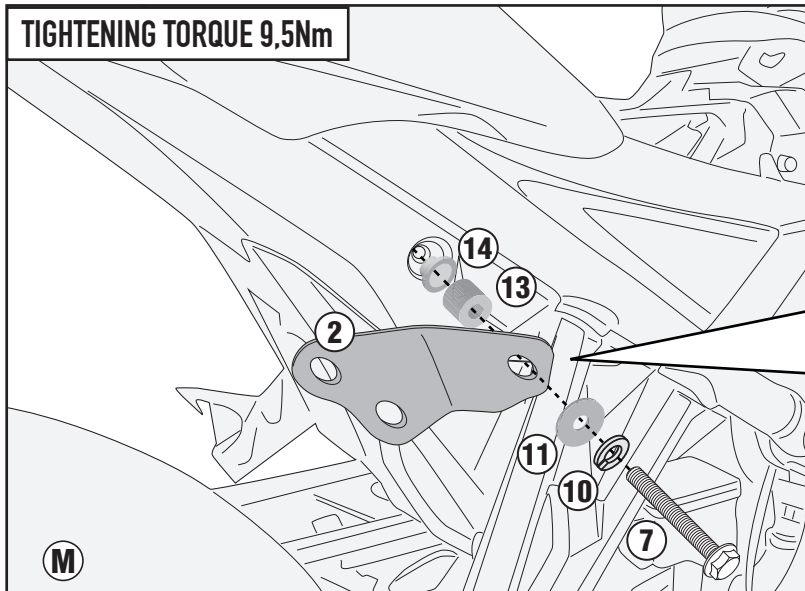
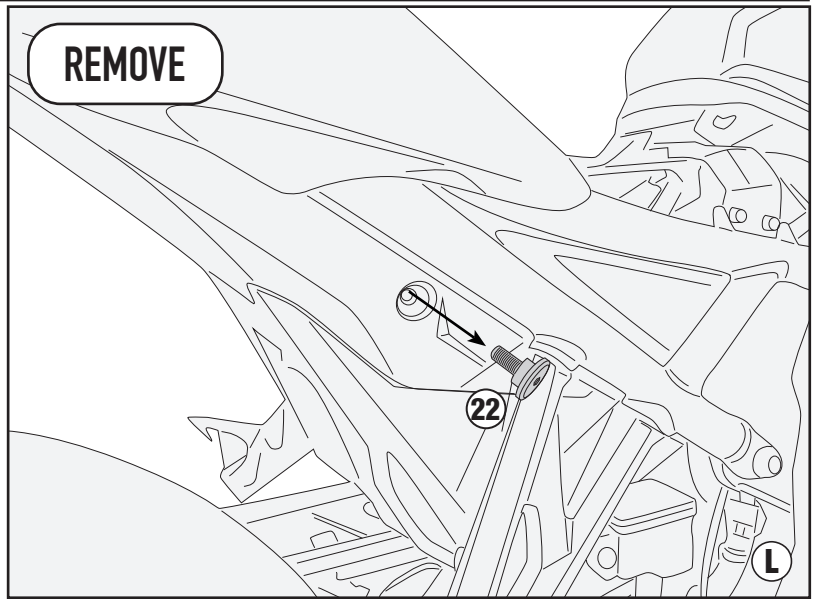
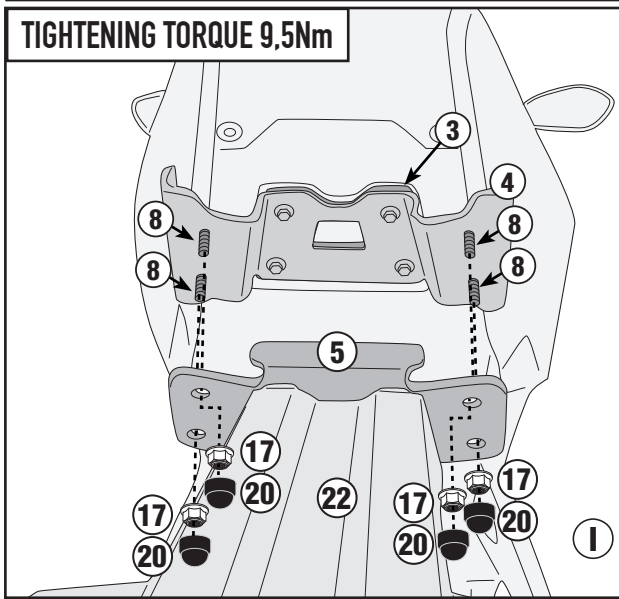
FRENAFILETTI (MEDIA RESISTENZA)
THREADLOCKER (MEDIUM STRENGTH)
SCHRAUBENSICHERUNG (MITTLERER WIDERSTAND)
FREIN FILET (RÉSISTANCE MOYENNE)
FIJADOR DE ROSCAS (RESISTENCIA MEDIA)
TRAVA ROSCA (RESISTÊNCIA MÉDIA)



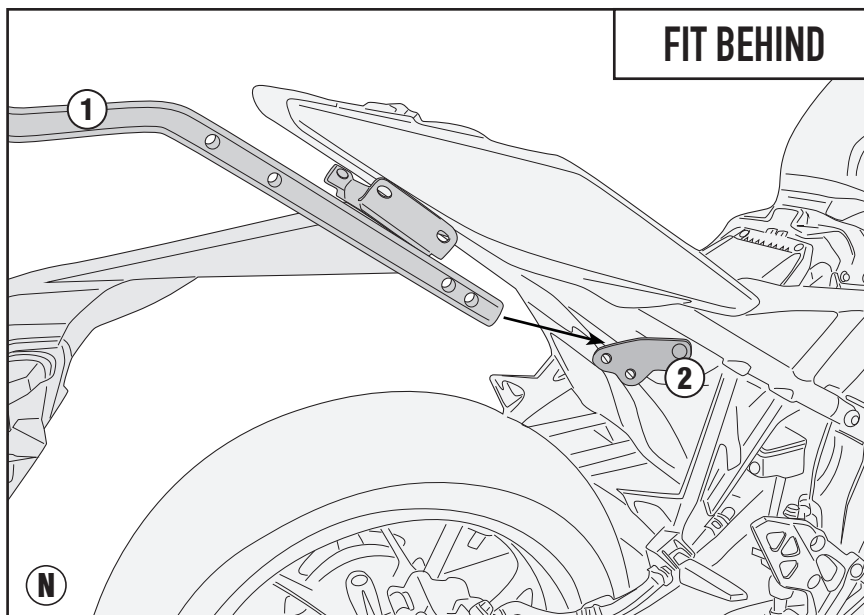
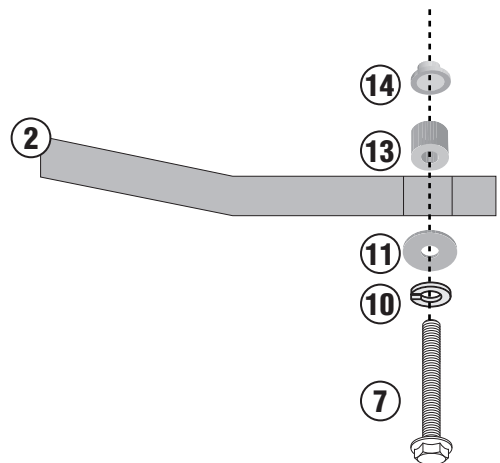
SR3126 - KR3126

PORTAPACCO SPECIFICO - SPECIFIC HOLDER - PORTE-PAQUET SPÉCIFIQUE - SPEZIFISCHER TRÄGER - PORTA-EQUIPAJE ESPECÍFICO - TRANSPORTADOR ESPECÍFICO

SUZUKI GSX-8S (2023)



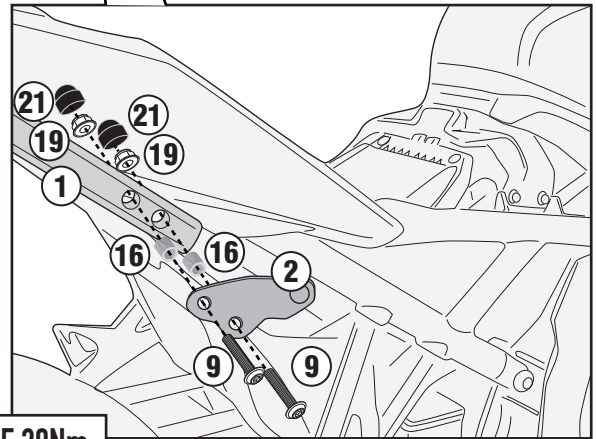
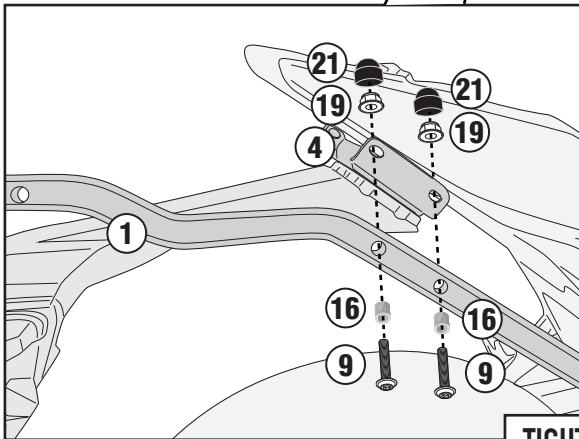
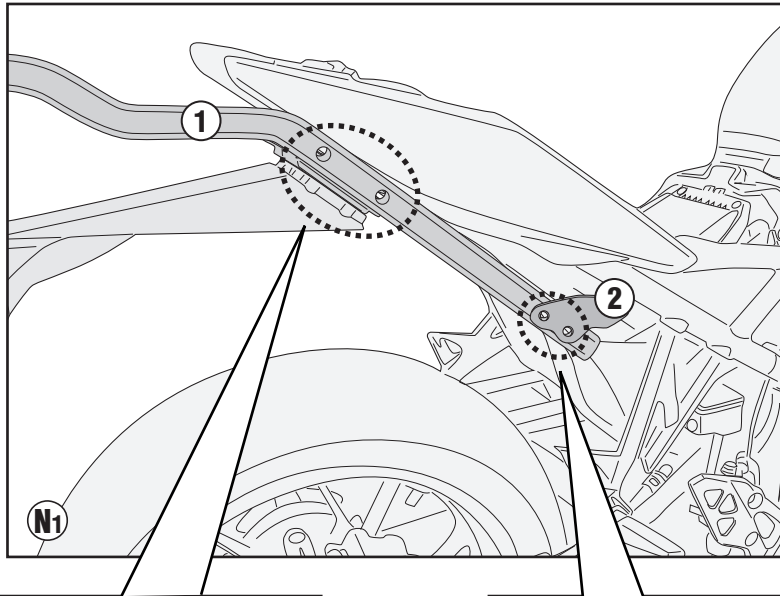
CORRECT INCLINATION



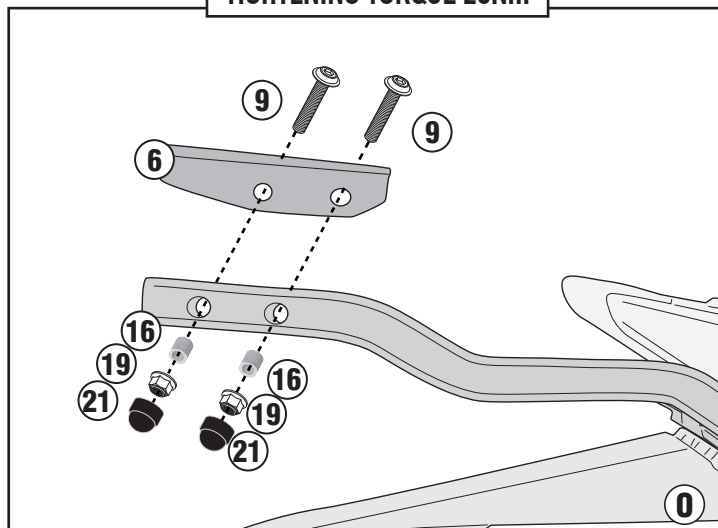
SR3126 - KR3126

PORTAPACCO SPECIFICO - SPECIFIC HOLDER - PORTE-PAQUET SPÉCIFIQUE - SPEZIFISCHER TRÄGER - PORTA-EQUIPAJE ESPECÍFICO - TRANSPORTADOR ESPECÍFICO

SUZUKI GSX-8S (2023)



TIGHTENING TORQUE 20Nm



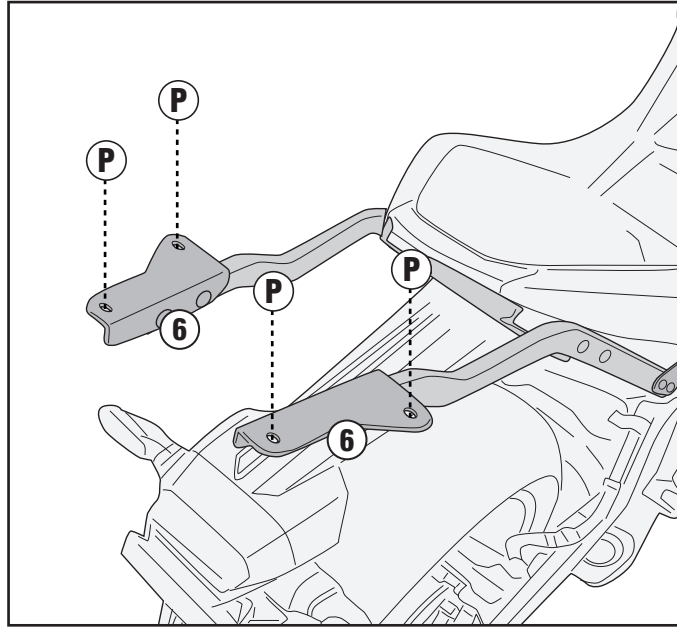
ITA - Attenzione: Serrando le viti N°9 il supporto tubolare N°1 si dovrà deformare leggermente.
ENG - Attention: By tightening screws N°9 the tubular support N°1 will have to deform slightly.
DEU - Achtung: Beim Anziehen der Schrauben Nr9 sollte sich die Rohrhalterung Nr. 1 leicht verformen.
FRA - Attention: En serrant les vis N°9 le support tubulaire N°1 devra se déformer légèrement.
SPA - Atención: Apretando los tornillos N°9 el soporte tubular N°1 deberá deformarse ligeramente.
POR - Atenção: Ao apertar os parafusos N°9 o suporte tubular N°1 terá de se deformar ligeiramente.

ISTRUZIONI DI MONTAGGIO - MOUNTING INSTRUCTIONS
INSTRUCTIONS DE MONTAGE - BAUANLEITUNG
INSTRUCCIONES DE MONTAJE - INSTRUÇÕES DE MONTAGEM

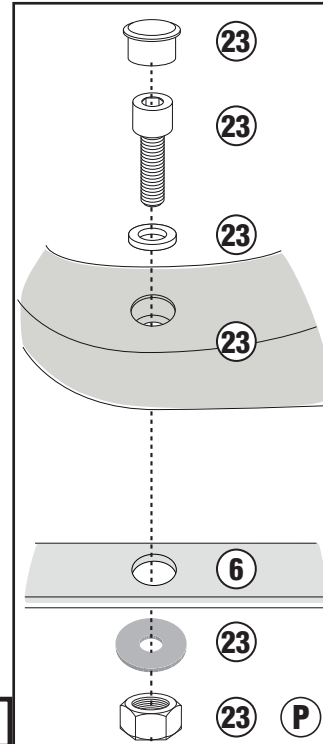
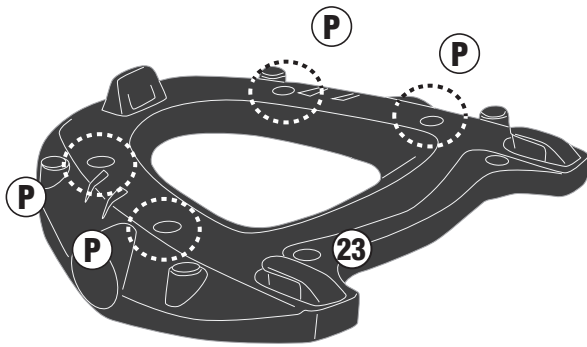
SR3126 - KR3126

PORTAPACCO SPECIFICO - SPECIFIC HOLDER - PORTE-PAQUET SPÉCIFIQUE - SPEZIFISCHER TRÄGER - PORTA-EQUIPAJE ESPECÍFICO - TRANSPORTADOR ESPECÍFICO

SUZUKI GSX-8S (2023)



M5M/M6M PLATE



TIGHTENING TORQUE 7,5Nm