

# SR2122 - KR2122

PORTAPACCO SPECIFICO - SPECIFIC HOLDER - PORTE-PAQUET SPÉCIFIQUE - SPEZIFISCHER TRÄGER - PORTA-EQUIPAJE ESPECÍFICO

## YAMAHA MT-09 TRACER (2015)

N°	Descrizione	Caratteristiche	Codice	Quantità
1	Supporto - Support Support - Halterung Soporte - Apoio	Sp. 3mm	GL2821	1
2	Supporto - Support Support - Halterung Soporte - Apoio	Sp. 3mm	GL2822DX GL2822SX	2 (Dx;Sx)
3	Vite - Screw Vis - Schraube Tornillo - Parafuso	TECF M8x50	850TECF	4
4	Vite - Screw Vis - Schraube Tornillo - Parafuso	TCEI M8x30	830TCEI	4
5	Vite - Screw Vis - Schraube Tornillo - Parafuso	TBEI M6x25	625TCEI	2
6	Vite - Screw Vis - Schraube Tornillo - Parafuso	TSCEI M6x20	620TSP	2
7	Rondella - Washer Rondelle - Scheibe Arandela - Arruela	Ø10 Sp.1mm	101RON	2
8	Rondella - Washer Rondelle - Scheibe Arandela - Arruela	Ø24x2 Foro 8mm	258RON	2
9	Rondella - Washer Rondelle - Scheibe Arandela - Arruela	Ø20 foro 8mm	820RON	4
10	Rondella - Washer Rondelle - Scheibe Arandela - Arruela	Foro 8mm	8RON	4
11	Rondella - Washer Rondelle - Scheibe Arandela - Arruela	Foro 6mm	6RON	2
12	Rondella - Washer Rondelle - Scheibe Arandela - Arruela	Ø18 Foro 6mm	618RON	2
13	Distanziale - Spacer Entretoise - Distanzstueck Distanciador - Espaçador	Ø24x5 Foro 8,5mm	C24L5F8,5T	6
14	Dado - Bolt - Ecro Mutter - Tuerca - Porca	Dado Auto Bloccanet Flangiato M6	6DADIAFLN	2
15	Componenti Originali - Original Parts Parties Originales - Original Bauteile Componentes Originales - Componentes Originais	-	-	-
16	Particolari Inclusi Nel Kit Viteria Della Piastra Components Included In The Fitting Kit Of The Plate Pièces Incluses Dans Le Kit De Vis De La Platine Die Einzelnen Teile Sind Bei Montagekit Der Platte Enthalten Despieces Incluidos En El Kit De Anclajes De La Parrilla	-	-	-
17	Vite - Screw Vis - Schraube Tornillo - Parafuso	TECI M8x75	875TCEI	4
18	Vite - Screw Vis - Schraube Tornillo - Parafuso	TCEI M8x40	840TCEI	2

# SR2122 - KR2122

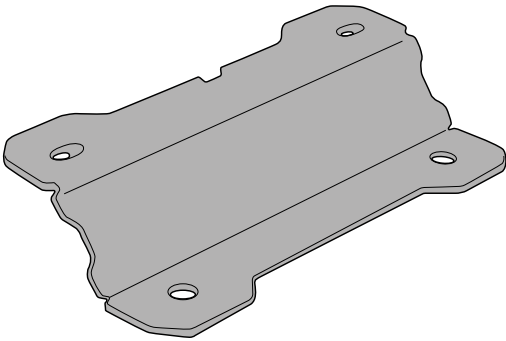
PORTAPACCO SPECIFICO - SPECIFIC HOLDER - PORTE-PAQUET SPÉCIFIQUE - SPEZIFISCHER TRÄGER - PORTA-EQUIPAJE ESPECÍFICO

## YAMAHA

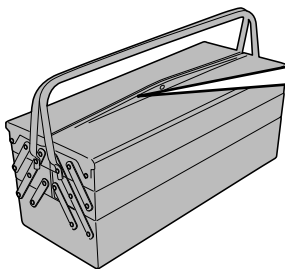
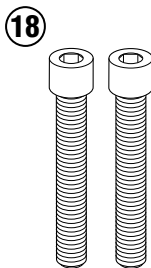
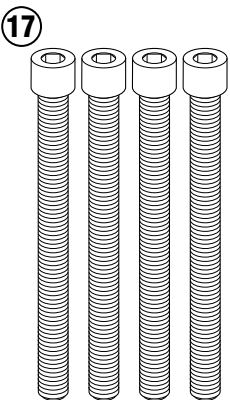
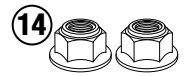
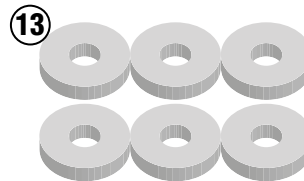
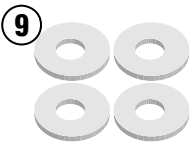
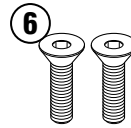
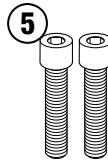
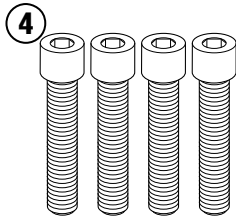
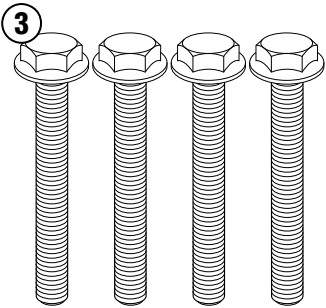
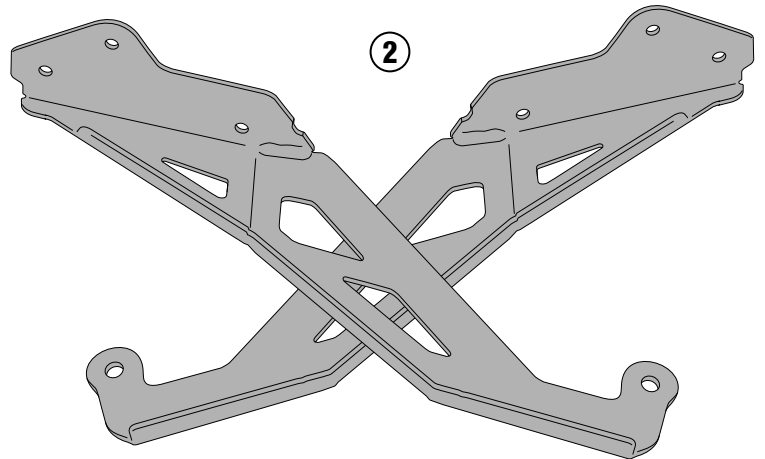
## MT-09 TRACER

## (2015)

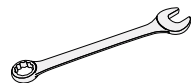
1



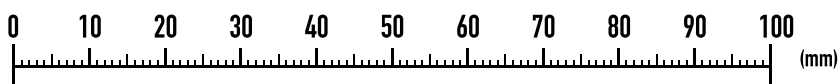
2



4mm - 5mm - 6mm



10mm - 12mm



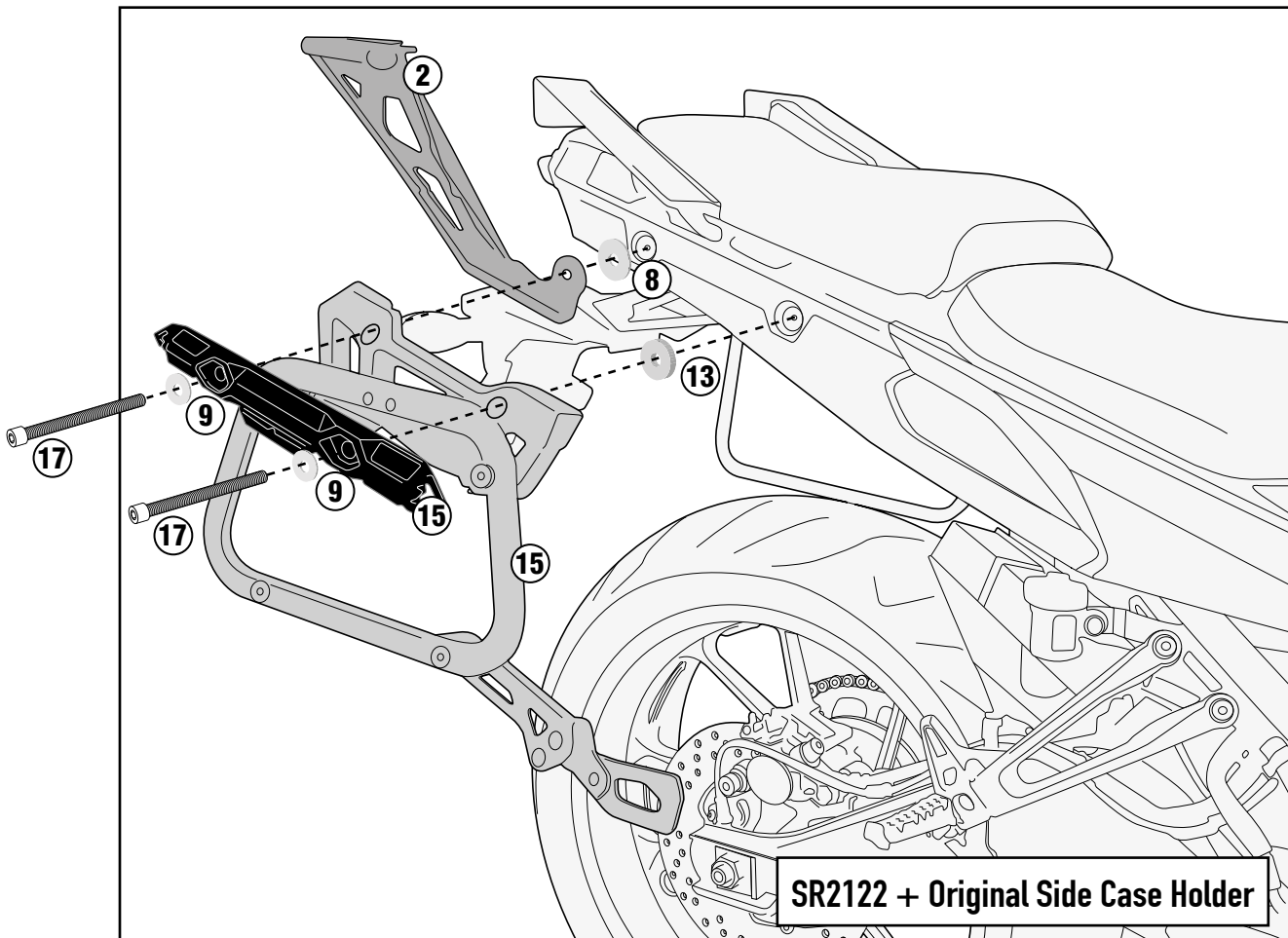
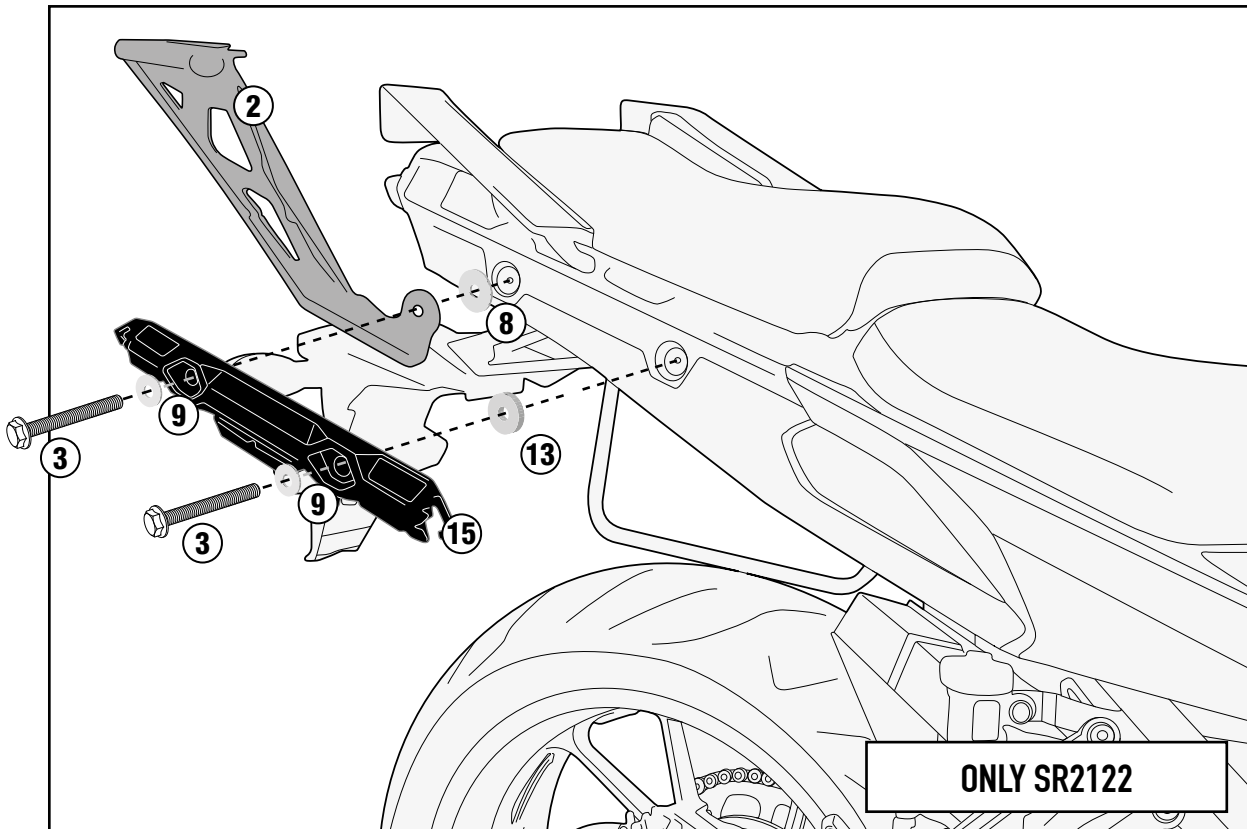
# SR2122 - KR2122

PORTAPACCO SPECIFICO - SPECIFIC HOLDER - PORTE-PAQUET SPÉCIFIQUE - SPEZIFISCHER TRÄGER - PORTA-EQUIPAJE ESPECÍFICO

## YAMAHA

## MT-09 TRACER

## (2015)



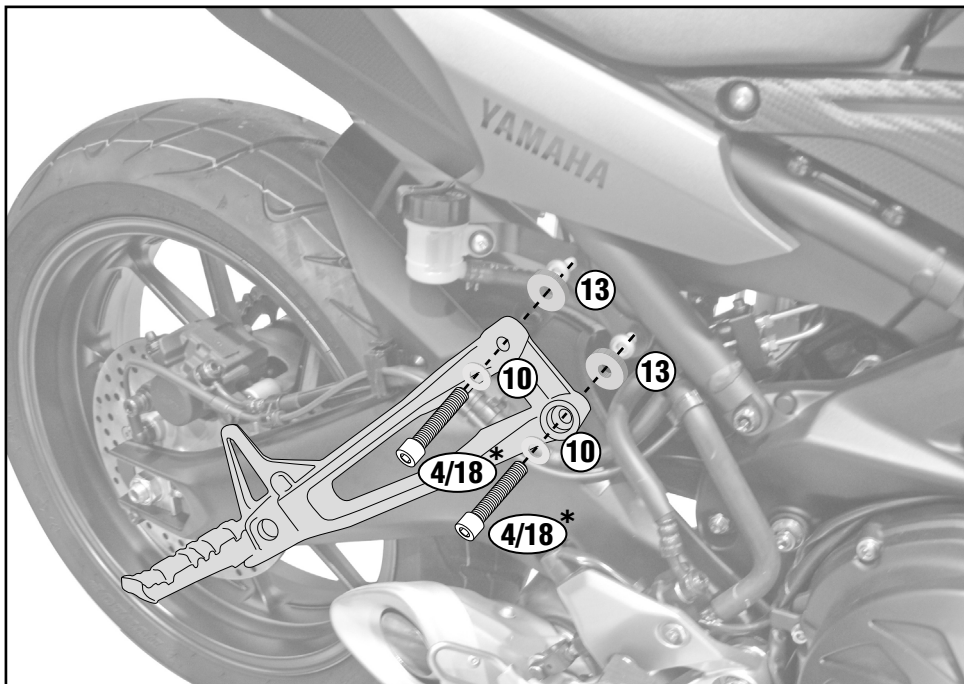
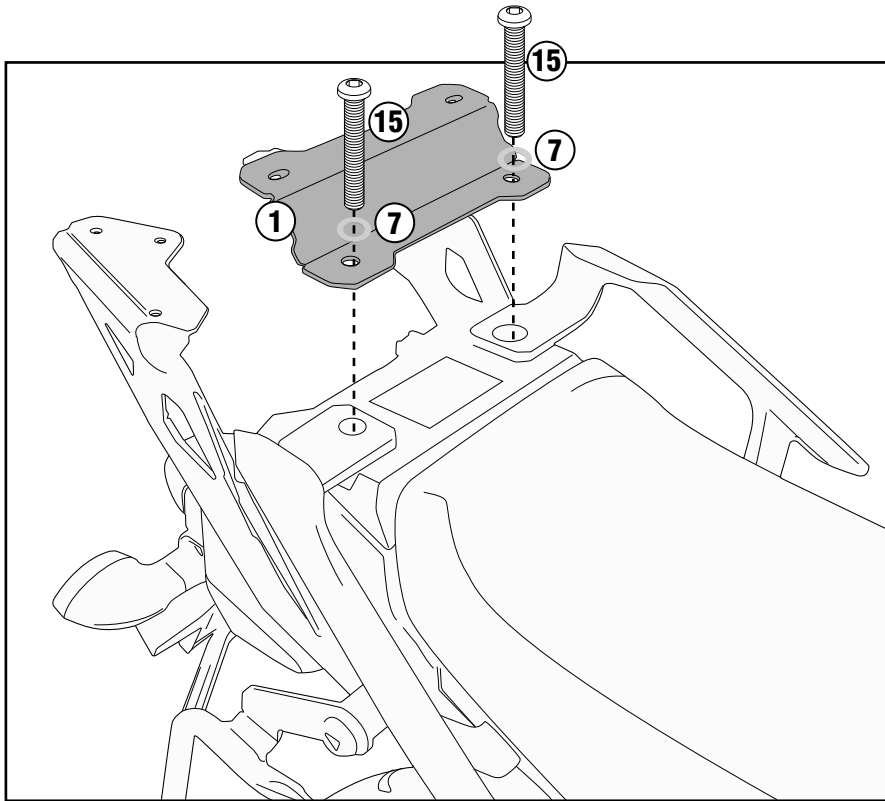
# SR2122 - KR2122

PORTAPACCO SPECIFICO - SPECIFIC HOLDER - PORTE-PAQUET SPÉCIFIQUE - SPEZIFISCHER TRÄGER - PORTA-EQUIPAJE ESPECÍFICO

## YAMAHA

## MT-09 TRACER

## (2015)



\*

ATTENZIONE: UTILIZZARE LE VITI N°18 SOLAMENTE SU MOTO CON PEDALINE SINISTRE DOTATE DI GANCHO PER IL CASCO.

WARNING: ONLY USE THE NO.18 SCREWS ON MOTORCYLES WHERE THE LEFT FOOTREST IS EQUIPPED WITH A HOOK FOR THE HELMET

ATTENTION : N'UTILISER LES VIS N.18 QUE SUR LES MOTOS ÉQUIPÉES SUR LA GAUCHE D'UN CROCHET POUR LES CASQUES

ACHTUNG: VERWENDEN SIE DIE SCHRAUBEN NR. 18 NUR AUF MOTORRÄDERN, DIE MIT EINER LINKEN FUSSTÜTZE MIT HAKEN FÜR DEN HELM AUSGESTATTET SIND.

ATENCIÓN: UTILIZAR LA TORNILLERÍA N° 18 SOLAMENTE PARA MOTOS CON ESTRIBO IZQUIERDO DOTADO DE GANCHO PARA EL CASCO.

# SR2122 - KR2122

PORTAPACCO SPECIFICO - SPECIFIC HOLDER - PORTE-PAQUET SPÉCIFIQUE - SPEZIFISCHER TRÄGER - PORTA-EQUIPAJE ESPECÍFICO

## YAMAHA

## MT-09 TRACER

## (2015)

