

SLD4123KIT

KIT DI MONTAGGIO PER SLD01 - SPECIFIC FITTING KIT FOR SLD01 - KIT DE MONTAGE SPECIFIQUE POUR SLD01
SPEZIFISCHER MONTAGEKIT FÜR SLD01 - ANCLAJE ESPECÍFICO PARA SLD01 - ANCORADOURO ESPECÍFICO PARA SLD01

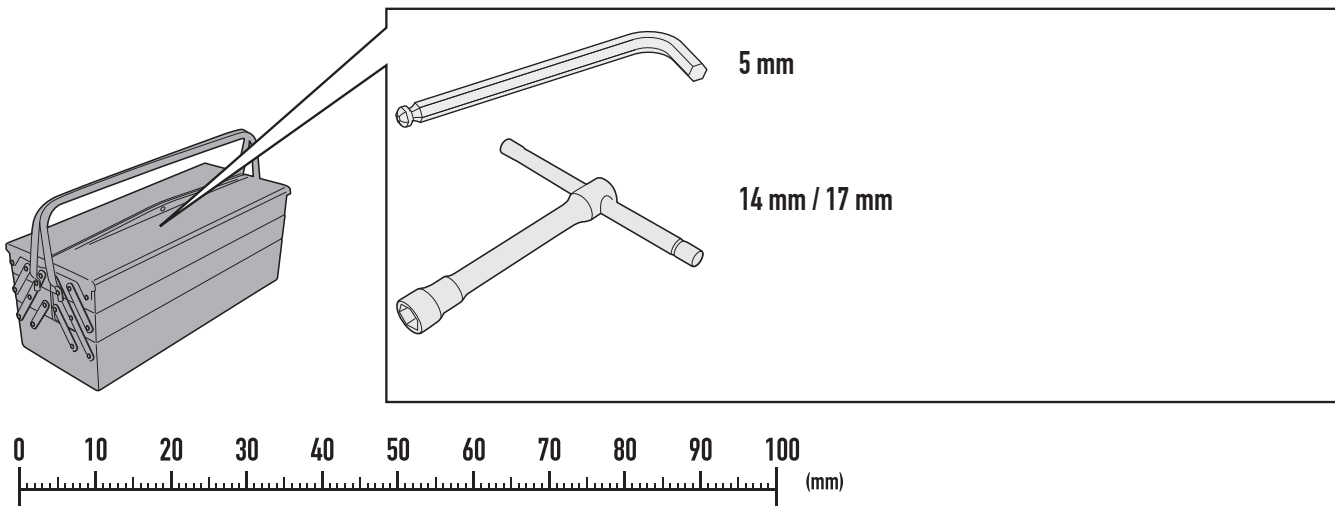
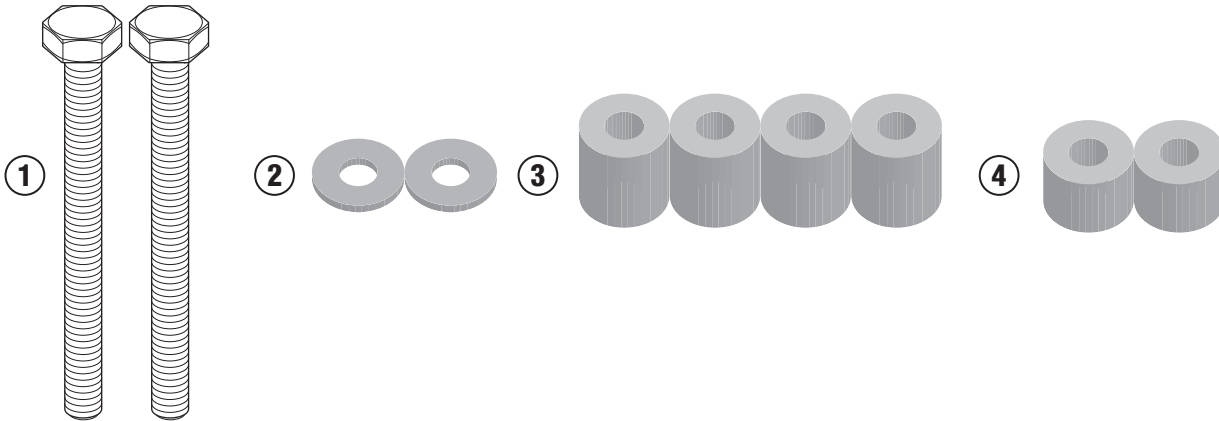
KAWASAKI NINJA H2 SX (2018/2019)

N°	Descrizione	Caratteristiche	Codice	Quantità
1	Vite - Screw Vis - Schraube Tornillo - Parafuso	TES M10X100	10100TES	2
2	Rondella - Washer Rondelle - Scheibe Arandela - Arruela	Foro Ø10 / Esterno Ø25 Spessore 2mm	GL1261T	2
3	Distanziale - Spacer Entretoise - Distanzstueck Distanciador - Espaçado	Ø24x26 Foro 10,5mm	C24L26F10,5T	4
4	Distanziale - Spacer Entretoise - Distanzstueck Distanciador - Espaçado	Ø24x18 Foro 10,5mm	C24L18F10,5T	2
5	Componenti Originali - Original Parts Parties Originales - Original Bauteile Componentes Originales - Componentes Originais	-	-	-
6	Particolari Inclusi nel SLD01 Components Included In The SLD01 Pièces Inclues Dans SLD01 Die Einzelnen Teile Sind Bei SLD01 Despieces Incluidos SLD01 Componentes incluidos na SLD01	-	-	-

SLD4123KIT

KIT DI MONTAGGIO PER SLD01 - SPECIFIC FITTING KIT FOR SLD01 - KIT DE MONTAGE SPECIFIQUE POUR SLD01
SPEZIFISCHER MONTAGEKIT FÜR SLD01 - ANCLAJE ESPECÍFICO PARA SLD01 - ANCORADOURO ESPECÍFICO PARA SLD01

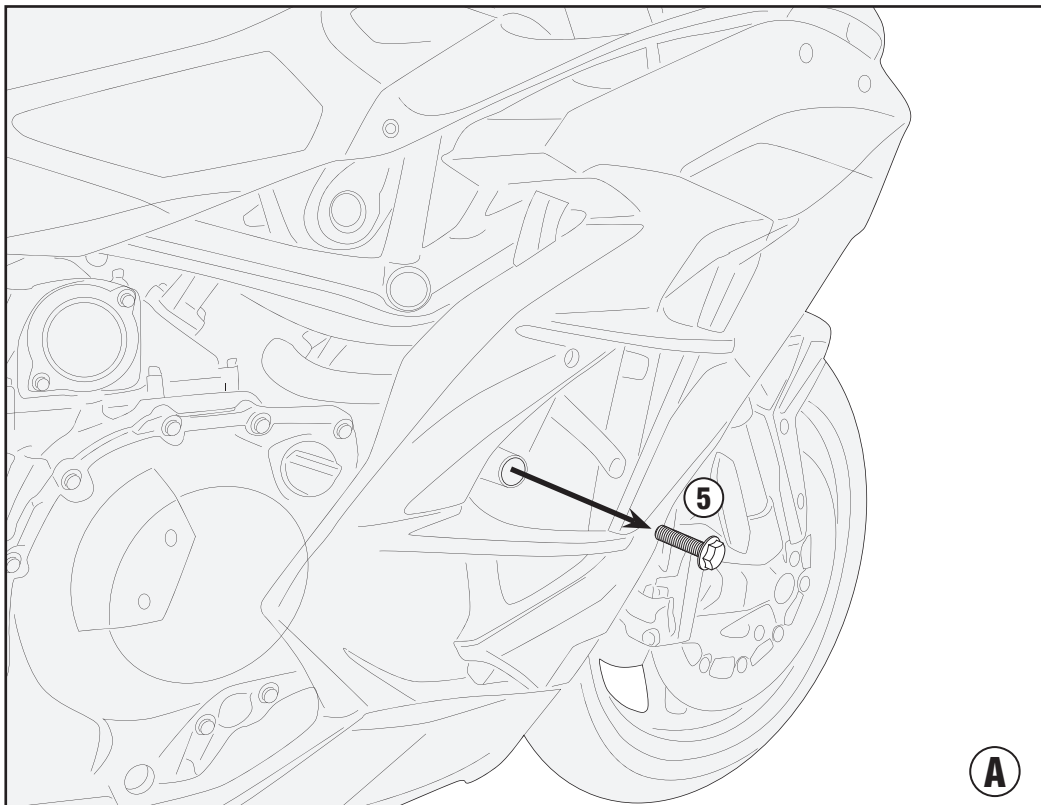
KAWASAKI NINJA H2 SX (2018/2019)



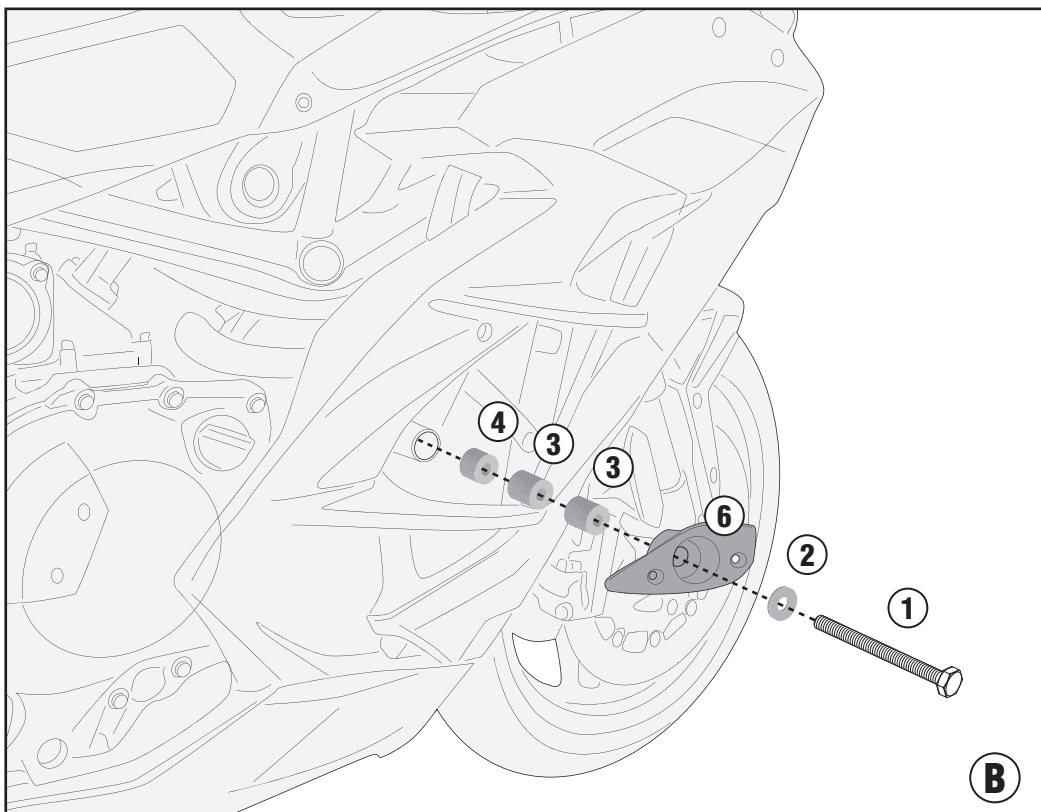
SLD4123KIT

KIT DI MONTAGGIO PER SLD01 - SPECIFIC FITTING KIT FOR SLD01 - KIT DE MONTAGE SPECIFIQUE POUR SLD01
SPEZIFISCHER MONTAGEKIT FÜR SLD01 - ANCLAJE ESPECÍFICO PARA SLD01 - ANCORADOURO ESPECÍFICO PARA SLD01

KAWASAKI NINJA H2 SX (2018/2019)



LEFT SIDE / RIGHT SIDE



SLD4123KIT

KIT DI MONTAGGIO PER SLD01 - SPECIFIC FITTING KIT FOR SLD01 - KIT DE MONTAGE SPECIFIQUE POUR SLD01
SPEZIFISCHER MONTAGEKIT FÜR SLD01 - ANCLAJE ESPECÍFICO PARA SLD01 - ANCORADOURO ESPECÍFICO PARA SLD01

KAWASAKI NINJA H2 SX (2018/2019)

LEFT SIDE/ RIGHT SIDE

