

AC4124A - AC4124AK

ATTACCHI SPECIFICI PER - SPECIFIC FITTING KIT FOR - KIT DE MONTAGE SPECIFIQUE POUR
SPEZIFISCHER MONTAGEKIT FÜR - ANCLAJE ESPECÍFICO PARA - ANCORADOURO ESPECÍFICO

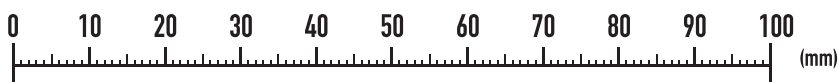
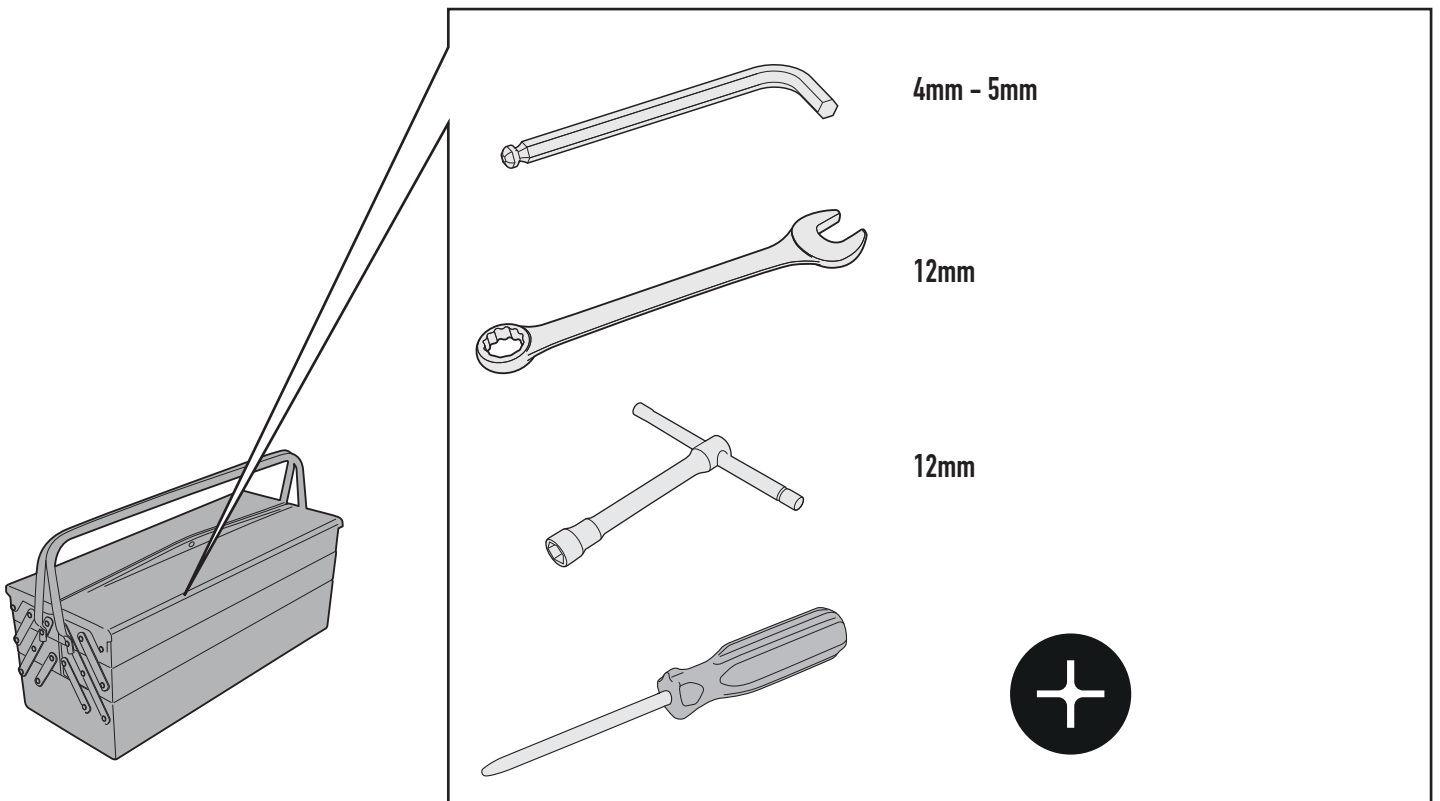
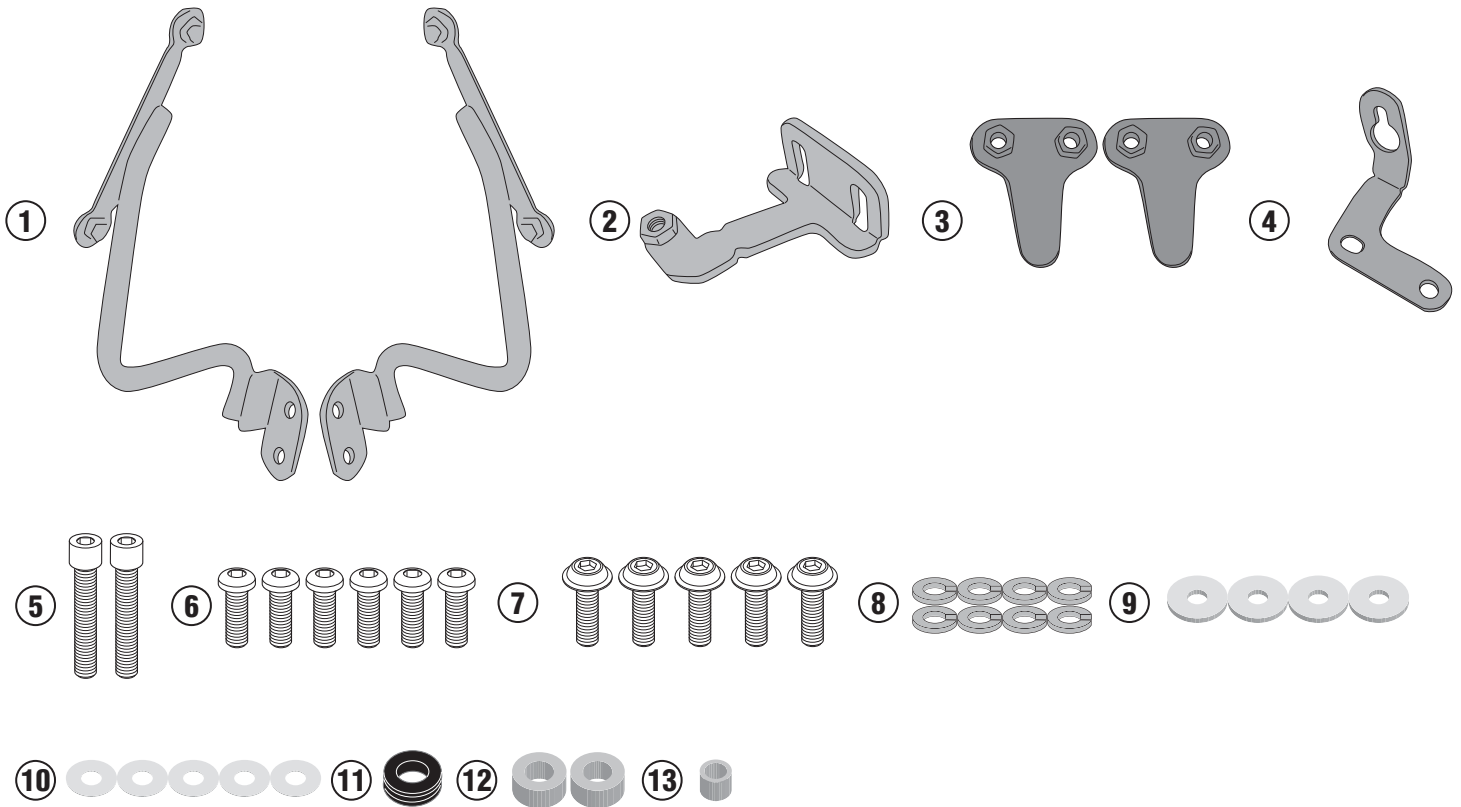
KAWASAKI Z900RS (2018)

N°	Descrizione	Caratteristiche	Codice	Quantità
1	Supporto - Support - Support Halierung - Soporte - Apoio	-	GNB2136DXV GNB2136SXV	2 (Dx,Sx)
2	Supporto inferiore - Lower support - Support inférieur - Soporte inferior - Untere Halierung - Suporte inferior	-	GL3885V	1
3	Supporto Interno - Inner support - Support interne Soporte Interno - Innere Unterstützung - Suporte Interno	-	GL3886V	2
4	Supporto superiore - Support higher - Support supérieur Halierung höher - Soporte superior - Apoio superior	-	GL3887V	1
5	Vite - Screw Vis - Schraube Tornillo - Parafuso	TCEI M6x30	630TCEI	2
6	Vite - Screw Vis - Schraube Tornillo - Parafuso	TBEI M6x16	616TBEI	6
7	Vite - Screw Vis - Schraube Tornillo - Parafuso	TBEIFN M6x16	616TBEIFN	5
8	Rondella spaccata - Split washer Scheibe - Rondelle fendue Arandela seccionada - Arruela Dentada	Ø6	Z1063	8
9	Rondella In Gomma - Rubber Washer Rondelle En Gomme - Gummischeibe Arandela De Goma - Arruela De Borracha	Ø6	ORONG	4
10	Rondella In Nylon - Nylon Washer Rondelle Original En Nylon - Nylonscheibe Arandela De Nylon - Arruela De Nylon	Ø6	Z1979	5
11	Gommino - Fairleader Chaumard - Gummi Goma - Borracha	-	Z724	1
12	Distanziale - Spacer Entretoise - Distanzstueck Distanciador - Espaçador	Ø12x5,5 Foro 6,5mm	C12L5,5F6,5T	2
13	Distanziale - Spacer Entretoise - Distanzstueck Distanciador - Espaçador	Ø8,5x7 Foro 6mm	C8,5L7F6T	1
14	Particolari Inclusi Nell'A801 Components Included In The A801 Pièces Inclues Dans El A801 Bestandteile im A801 enthalten Despieces Incluidos A801 Explodiu incluido da A801	-	-	-
15	Componenti Originali - Original Parts Parties Originales - Original Bauteile Componentes Originales - Componentes Originais	-	-	-

AC4124A - AC4124AK

ATTACCHI SPECIFICI PER - SPECIFIC FITTING KIT FOR - KIT DE MONTAGE SPECIFIQUE POUR
SPEZIFISCHER MONTAGEKIT FÜR - ANCLAJE ESPECÍFICO PARA - ANCORADOURO ESPECÍFICO

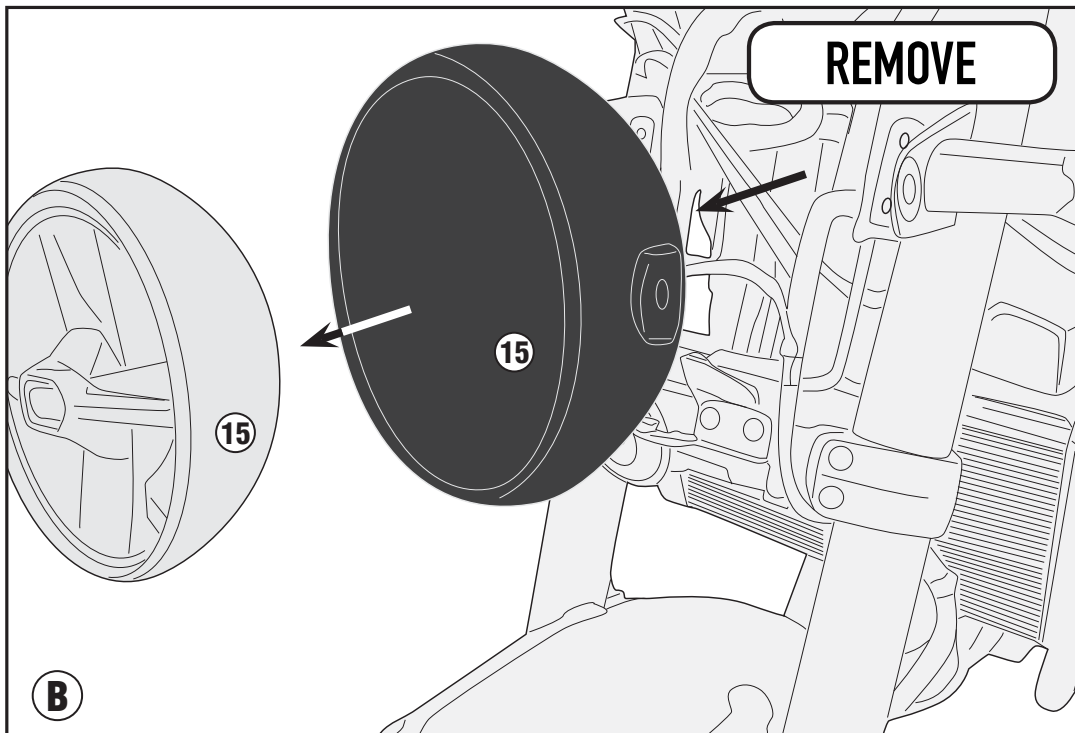
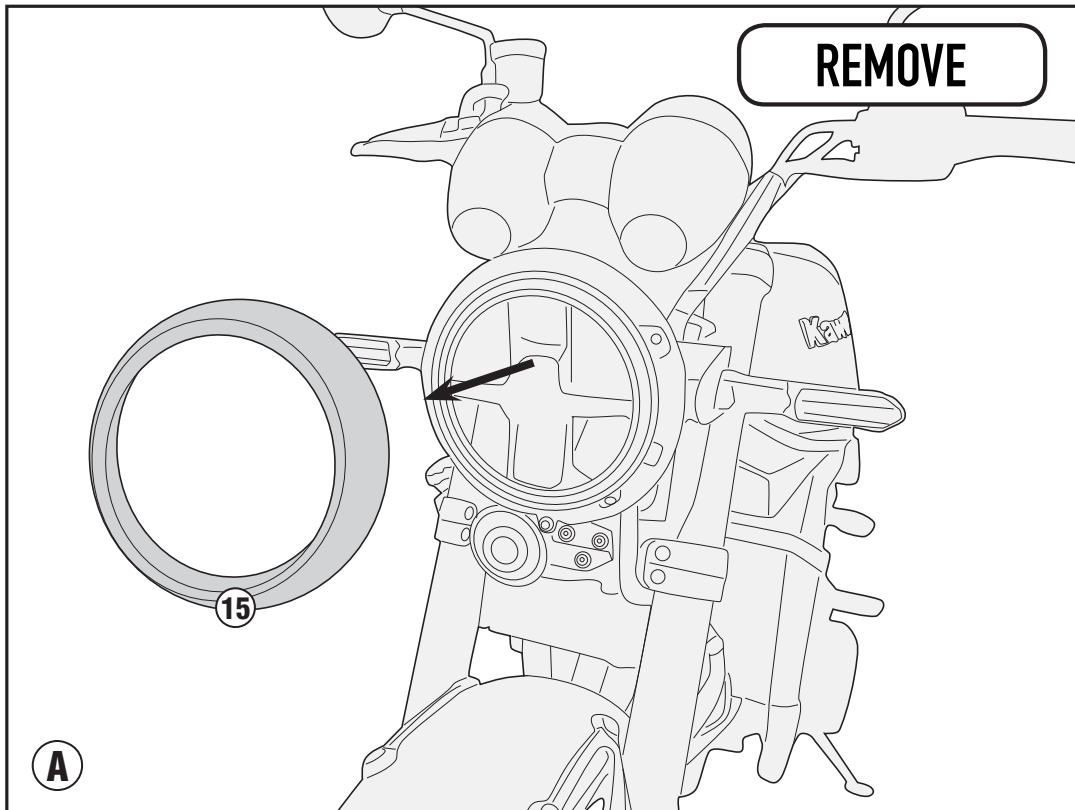
KAWASAKI Z900RS (2018)



AC4124A - AC4124AK

ATTACCHI SPECIFICI PER - SPECIFIC FITTING KIT FOR - KIT DE MONTAGE SPECIFIQUE POUR
SPEZIFISCHER MONTAGEKIT FÜR - ANCLAJE ESPECÍFICO PARA - ANCORADOURO ESPECÍFICO

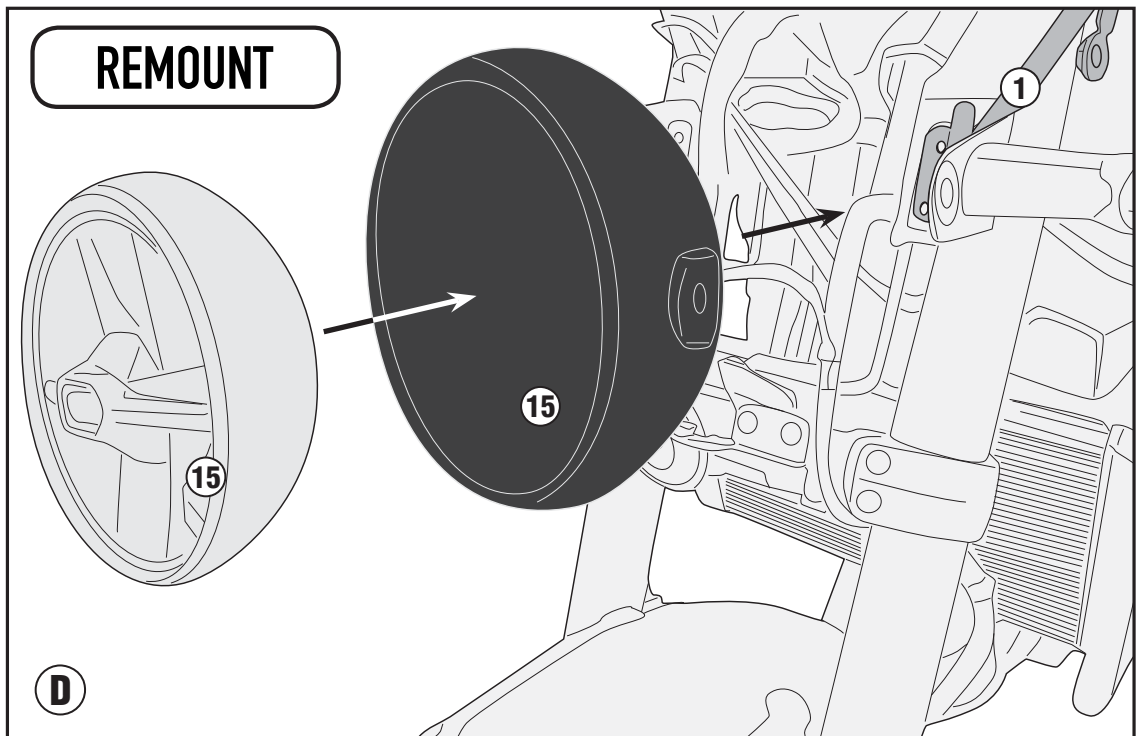
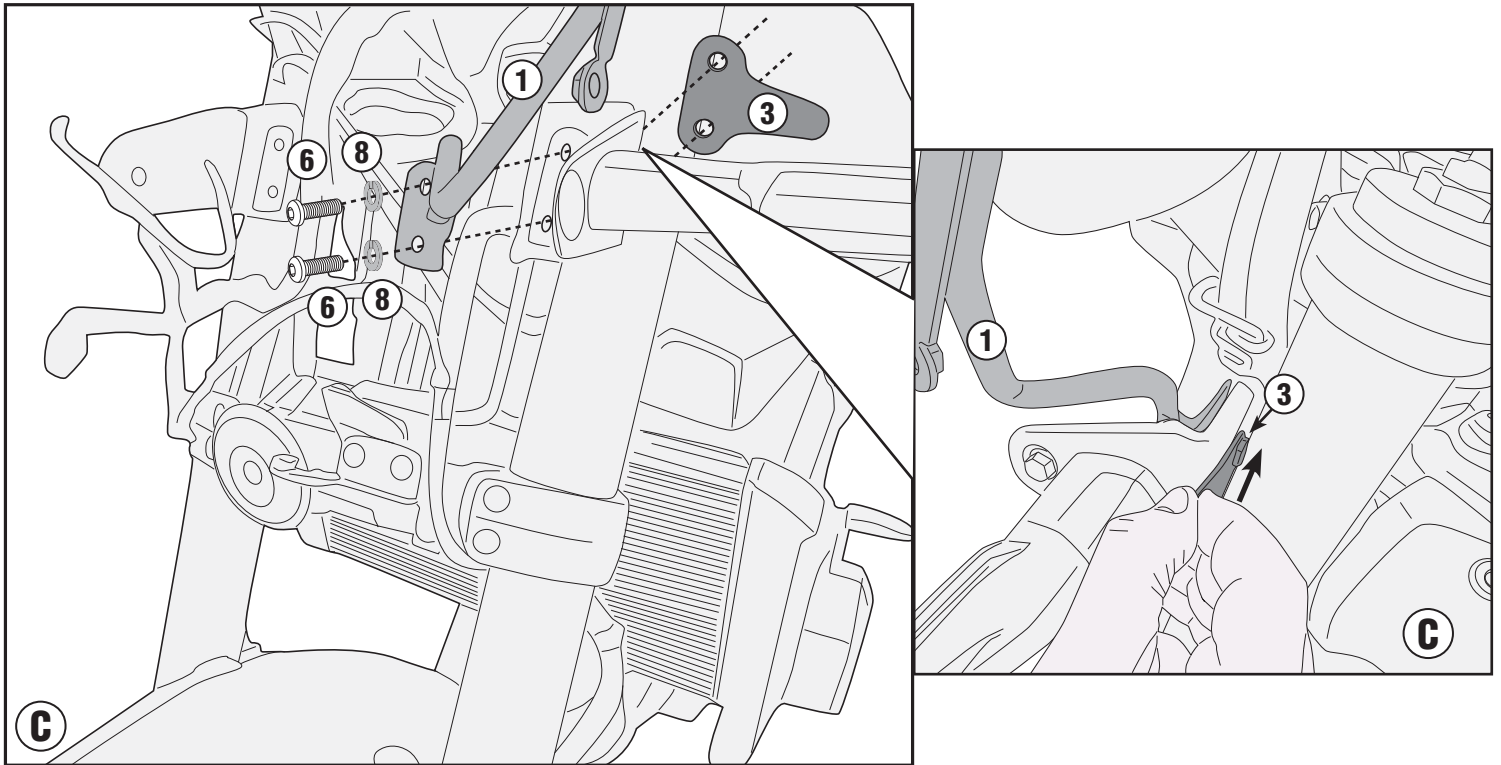
KAWASAKI Z900RS (2018)



AC4124A - AC4124AK

ATTACCHI SPECIFICI PER - SPECIFIC FITTING KIT FOR - KIT DE MONTAGE SPECIFIQUE POUR
SPEZIFISCHER MONTAGEKIT FÜR - ANCLAJE ESPECÍFICO PARA - ANCORADOURO ESPECÍFICO

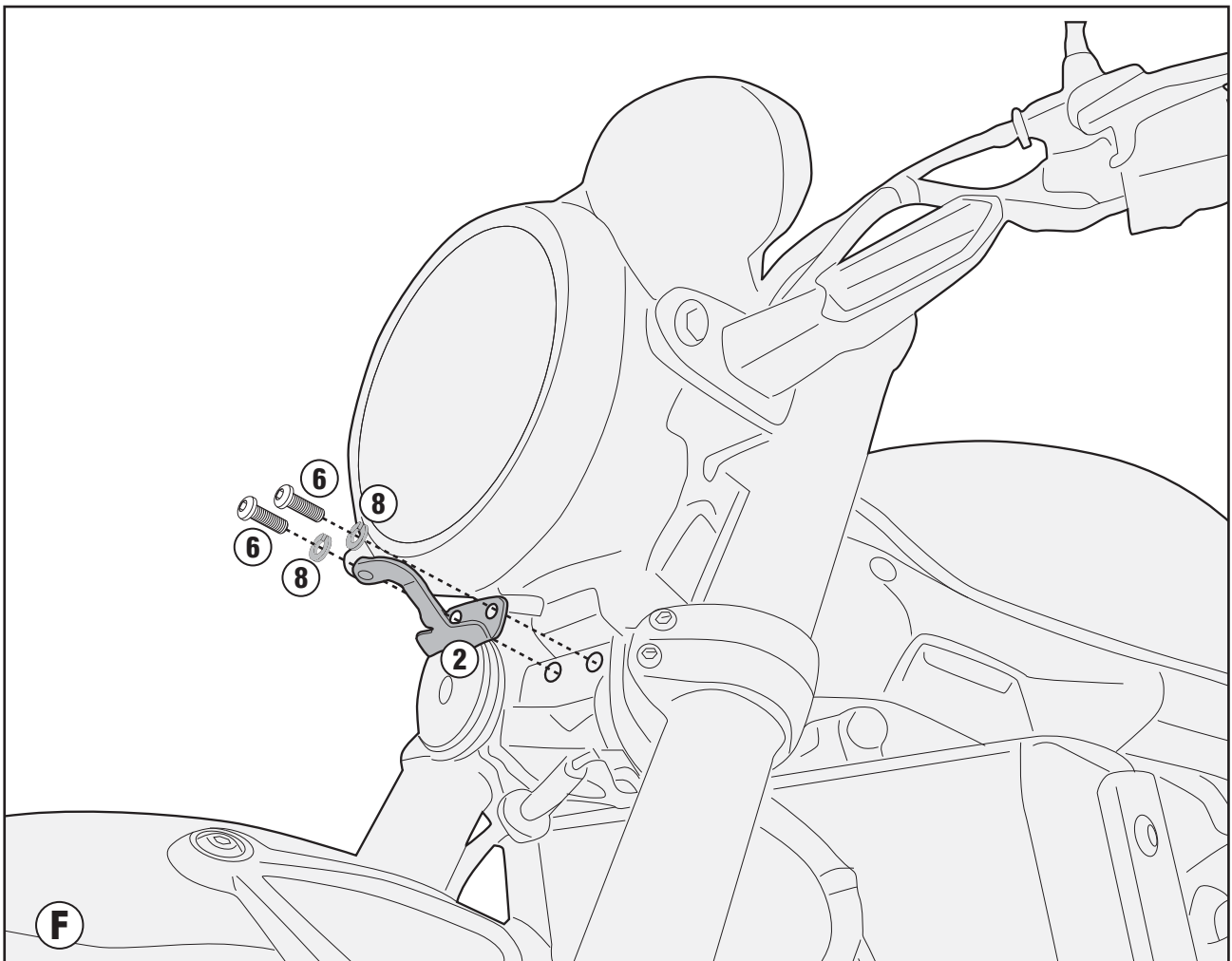
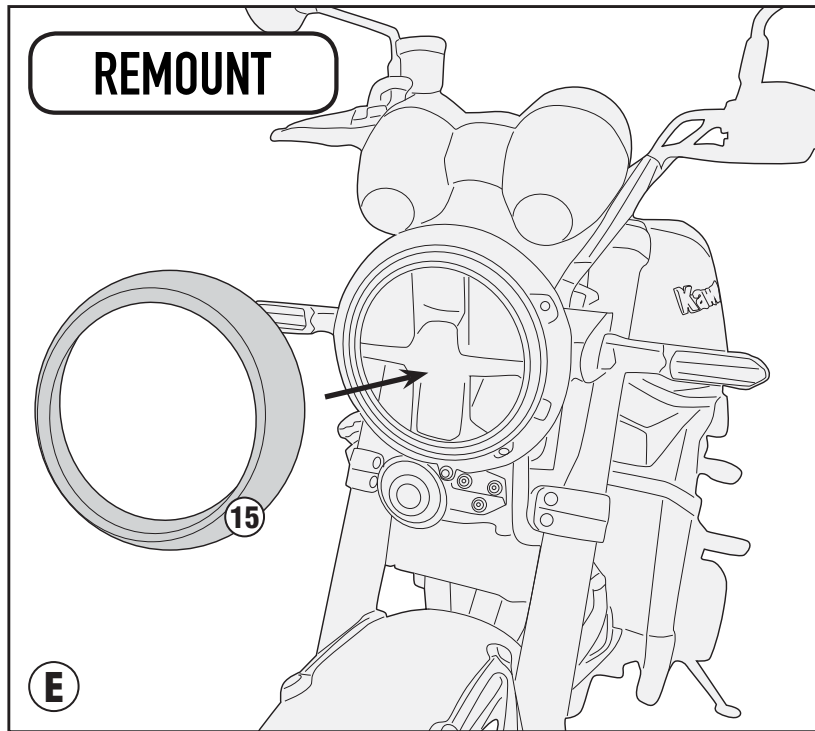
KAWASAKI Z900RS (2018)



AC4124A - AC4124AK

ATTACCHI SPECIFICI PER - SPECIFIC FITTING KIT FOR - KIT DE MONTAGE SPECIFIQUE POUR
SPEZIFISCHER MONTAGEKIT FÜR - ANCLAJE ESPECÍFICO PARA - ANCORADOURO ESPECÍFICO

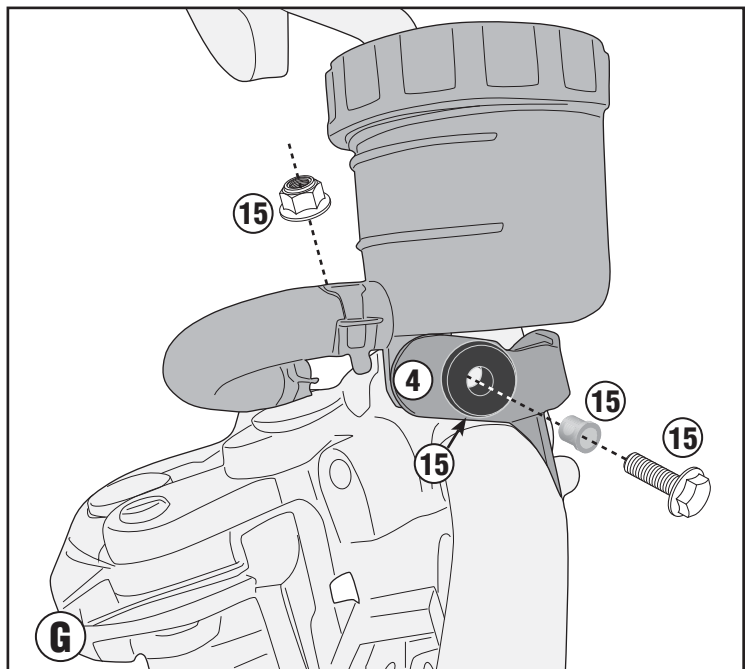
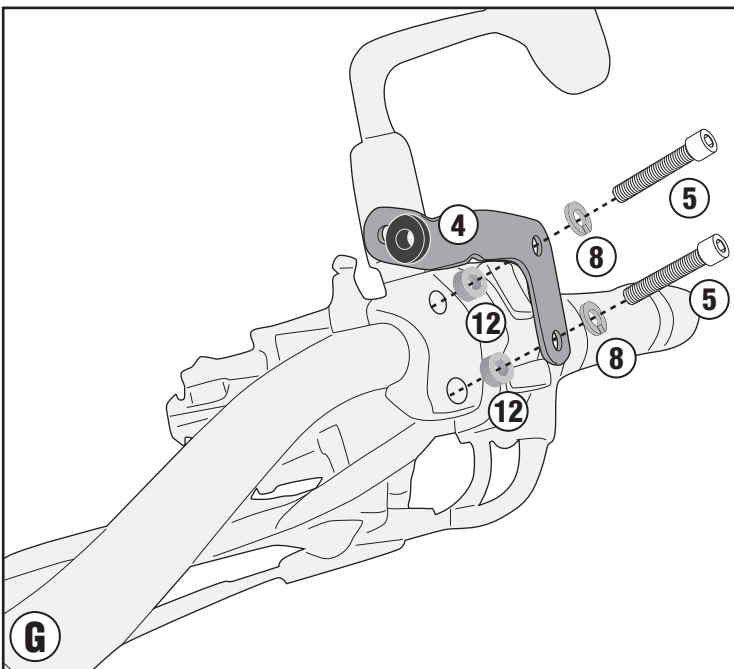
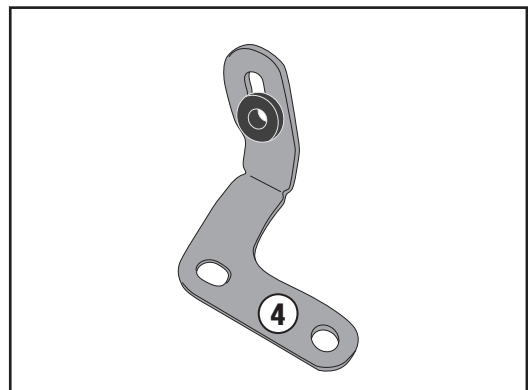
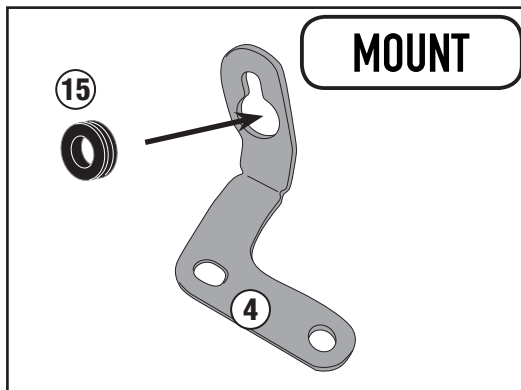
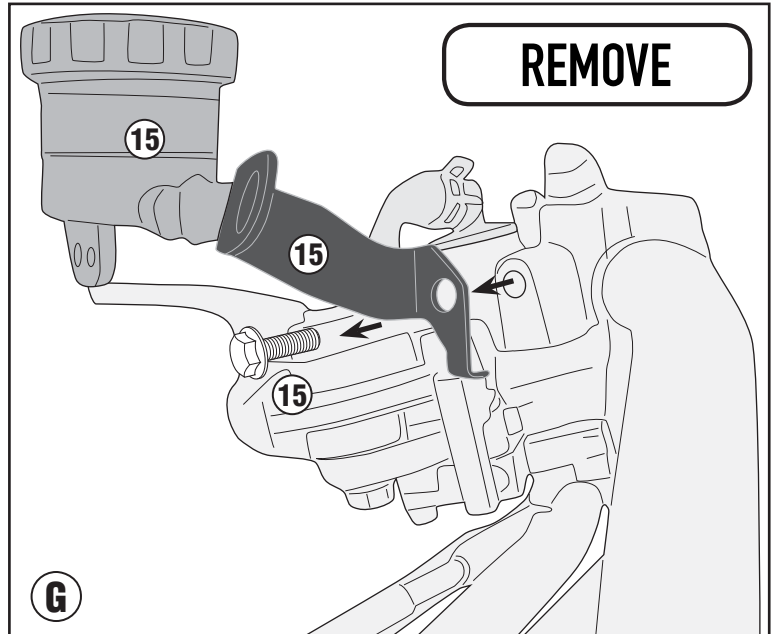
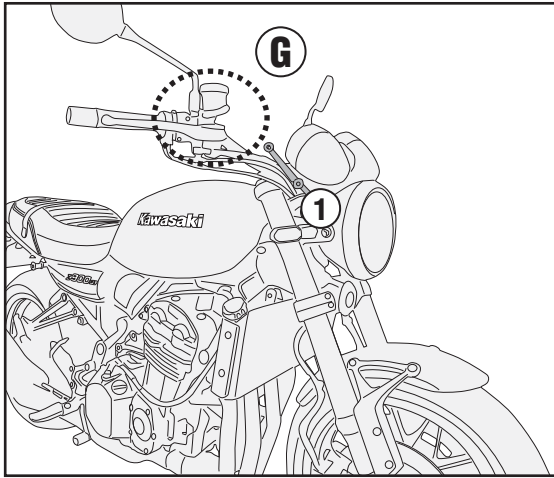
KAWASAKI Z900RS (2018)



AC4124A - AC4124AK

ATTACCHI SPECIFICI PER - SPECIFIC FITTING KIT FOR - KIT DE MONTAGE SPECIFIQUE POUR
SPEZIFISCHER MONTAGEKIT FÜR - ANCLAJE ESPECÍFICO PARA - ANCORADOURO ESPECÍFICO

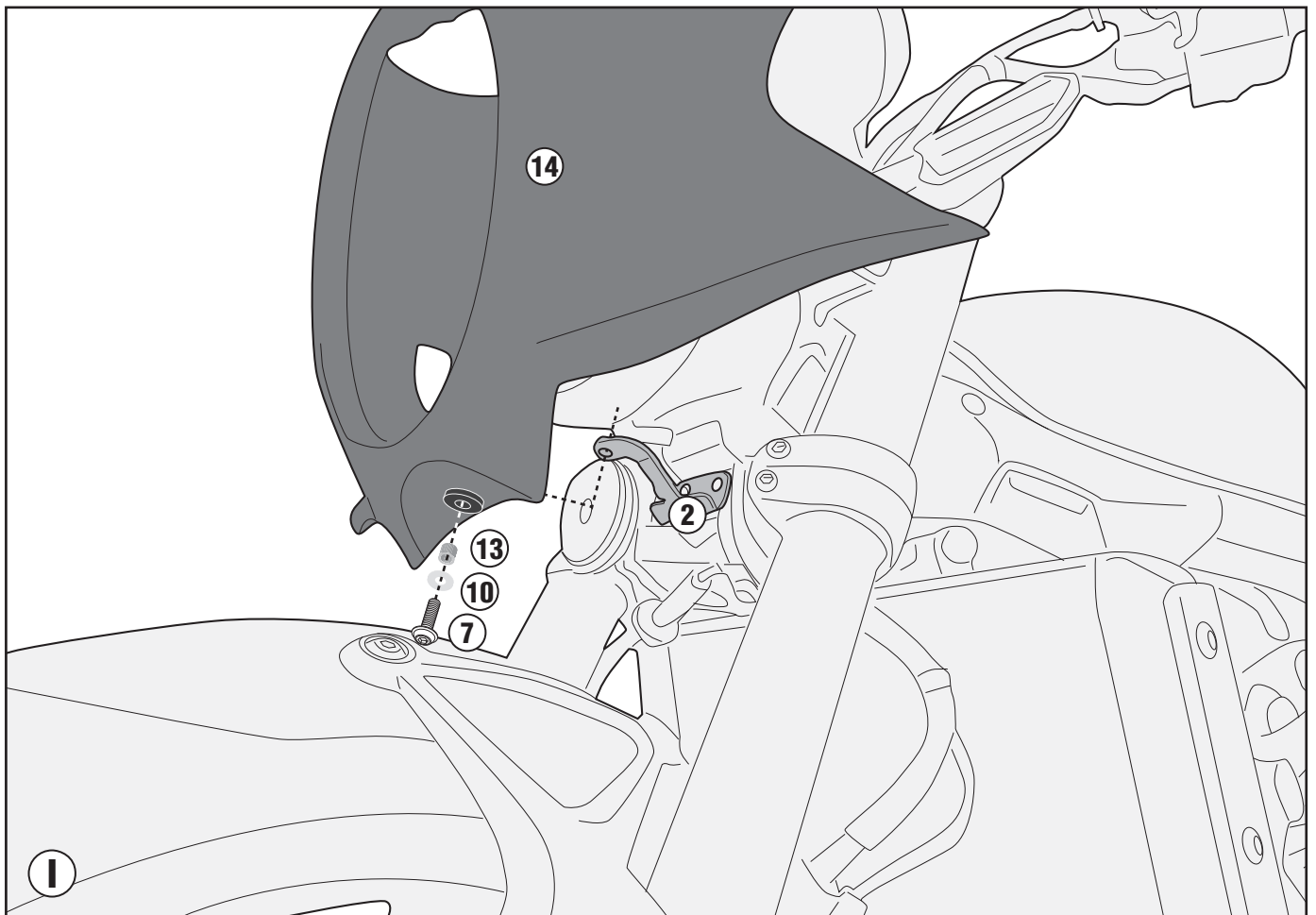
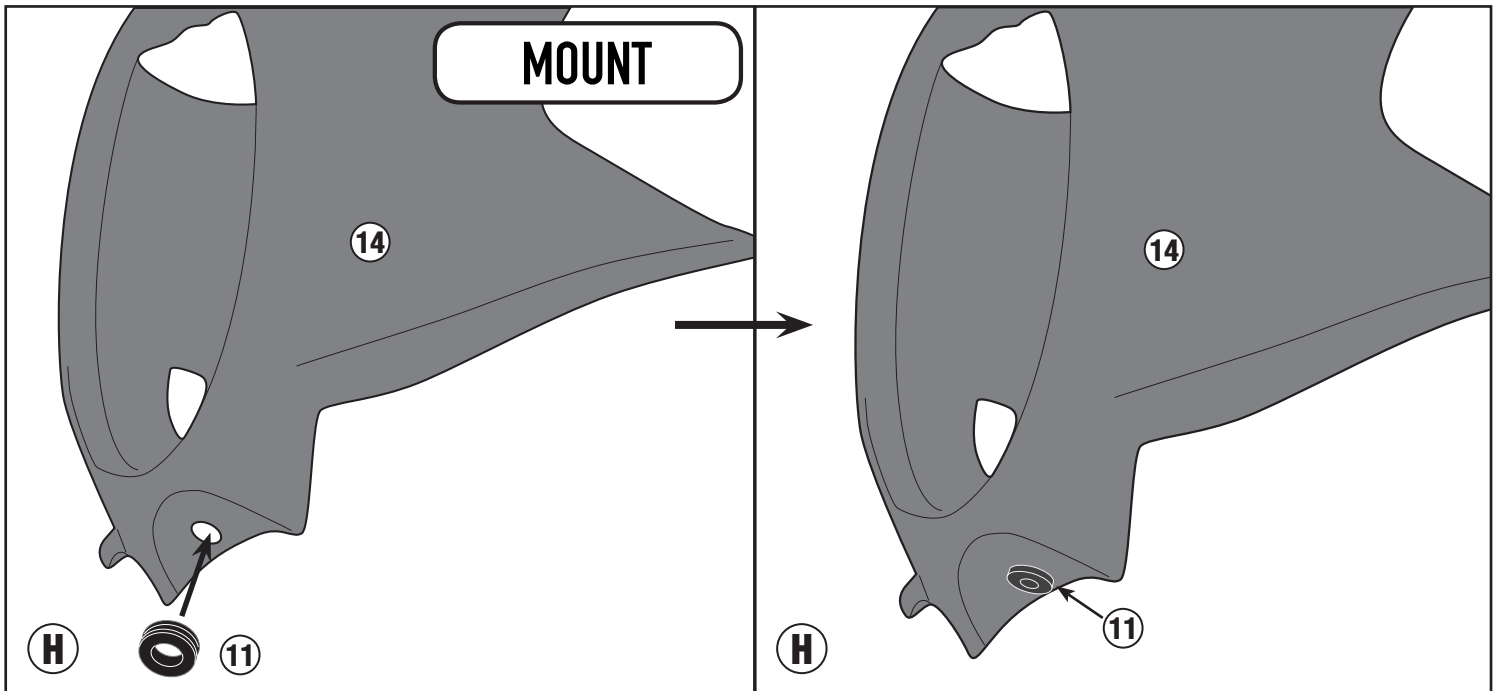
KAWASAKI Z900RS (2018)



AC4124A - AC4124AK

ATTACCHI SPECIFICI PER - SPECIFIC FITTING KIT FOR - KIT DE MONTAGE SPECIFIQUE POUR
SPEZIFISCHER MONTAGEKIT FÜR - ANCLAJE ESPECÍFICO PARA - ANCORADOURO ESPECÍFICO

KAWASAKI Z900RS (2018)



AC4124A - AC4124AK

ATTACCHI SPECIFICI PER - SPECIFIC FITTING KIT FOR - KIT DE MONTAGE SPECIFIQUE POUR
SPEZIFISCHER MONTAGEKIT FÜR - ANCLAJE ESPECÍFICO PARA - ANCORADOURO ESPECÍFICO

KAWASAKI Z900RS (2018)

