

# STEDI Montageanleitung

## Rhino Rack Halterung für LED Light Bars



Eine Auflistung und ein Vergleich zwischen den verschiedenen Arten der Kompatibilität durch die Palette der Rhino Rack Dachträger.

### **RHINO RACK (NEUES MODELL & ALTES MODELL - HALTERUNG)**

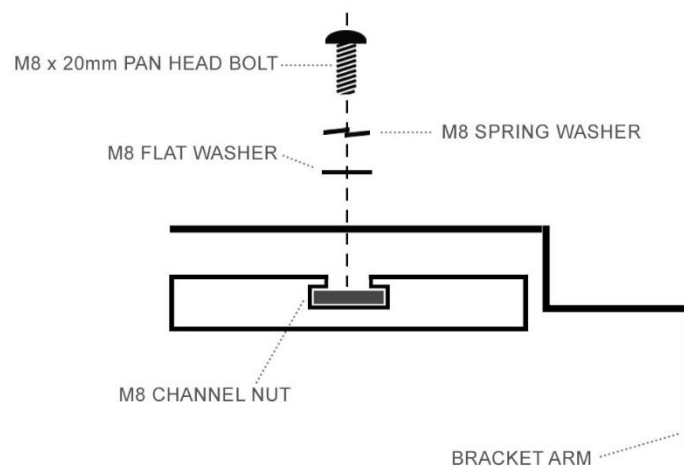
*Um die Verwirrung zwischen den 4 / 5 Planken oder dem neuen und dem alten Modell zu beseitigen, und um herauszufinden welches Setup für Ihr Fahrzeug/Gepäckträger erforderlich ist, haben wir unsere Halterung so umgestaltet, dass sie für alle direkt aus der Verpackung geeignet ist.*

## Montage:

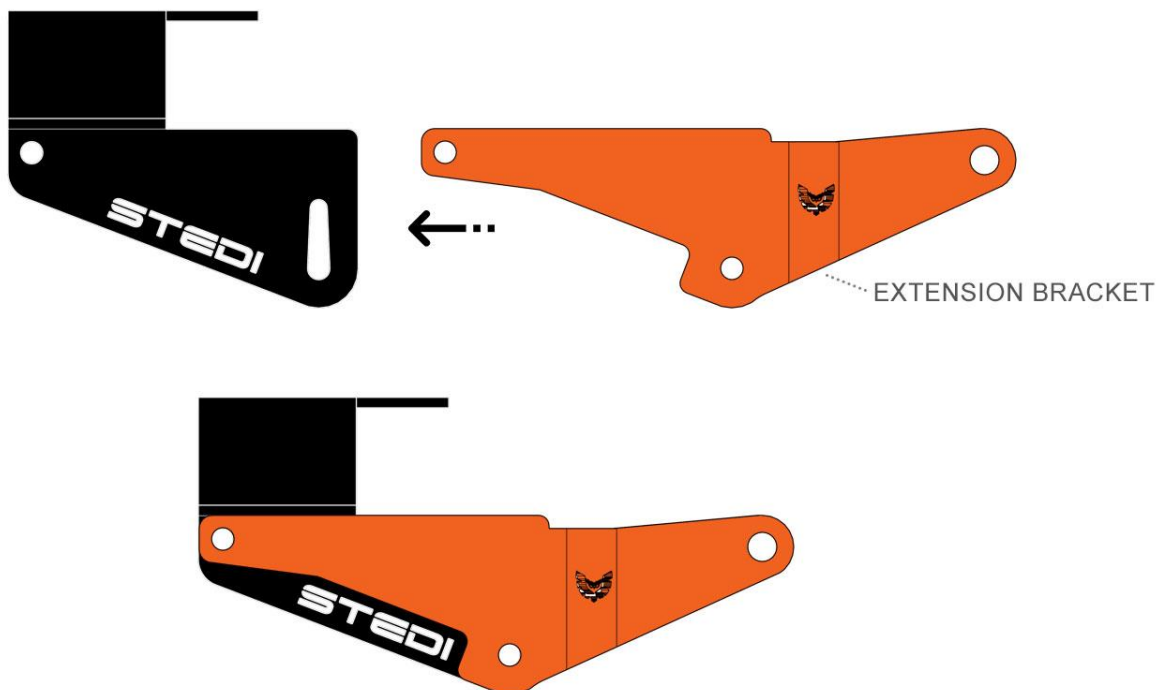
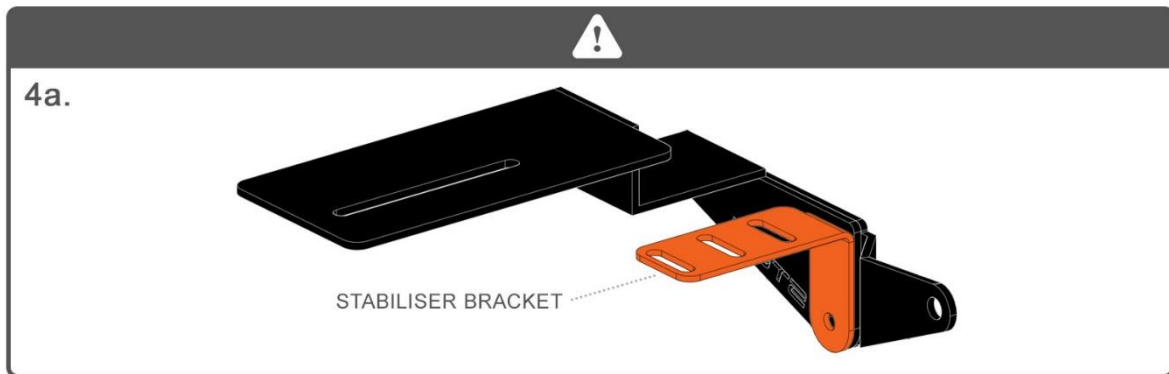
1. Legen Sie alle Komponenten aus und machen Sie sich mit dem Inhalt vertraut.
2. Messen Sie die Länge und die Höhe der Light Bar, um die ungefähre Planke und die Position zu bestimmen, an der die Leuchte montiert werden soll (nach vorne oder unter die Planke).

### HALTERUNG FÜR MONTAGE VOR DEM RHINO RACK

- 2a. Wenn Sie die nach vorne gerichtete Montageplatten verwenden, montieren Sie die mitgelieferte M8x18-mm-Kopfschraube durch die Seitenplatte in die Haupthalterung und befestigen Sie Unterlegscheibe und Sicherungsmutter auf der Rückseite und ziehen Sie sie mit ausreichendem Drehmoment an. (Hinweis: Bei Installation mit Verlängerungsplatte an neuen 52100-Plattformen, siehe Anweisung 4a)
3. Montieren Sie eine M8x20mm Schraube, eine Feder und eine Unterlegscheibe durch ein Langloch in der oberen Platte und befestigen Sie die Rechteck-Kanalmutter locker (ein paar Gewindegänge sind ausreichend). Bringen Sie die montierte Halterung an der entsprechenden Planke an, richten Sie die Nutenmutter aus, schieben Sie sie nach vorne und ziehen Sie sie mit den Fingern fest. Alternativ können Sie die Nutensteinmutter in den C-Kanal der Plattform einsetzen, die Halterung darüber legen und mit der M8-Schraube, der Feder und der Unterlegscheibe befestigen.

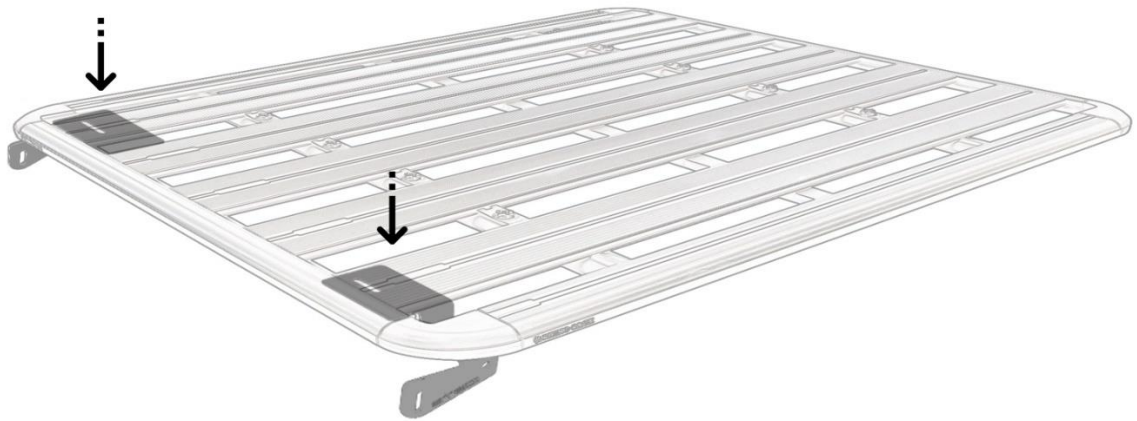


4. Passen Sie bei der Montage auf der Original-Rhino-Plattform mit Hilfe eines Freundes die Light Bar der Halterung an und verwenden Sie die mit der STEDI Light Bar mitgelieferten Teile zur Befestigung in der Dachträgerhalterung.
- 4a. Wenn Sie die Halterung an der neuen Rhino-Plattform 52100 mit Verlängerungsplatte montieren, gleichen Sie die Light Bar der Halterung an, richten Sie die grobe Endposition aus und ziehen Sie die Halterung locker am Gepäckträger fest. Stabilisierungshalterung mit Schraube M8x20mm, Feder und Unterlegscheibe montieren und an der Unterseite der Front des Racks anbringen. Die Kanalöffnung befindet sich in der Mitte des vorderen Profils. Schieben Sie diese entlang, bis sie die seitliche Halterung erreicht und mit den beiden anderen Platten zusammengefügt ist. Diese Stabilisierungshalterung ist so konstruiert, dass sie hilft, das Gewicht zu tragen, während die Verlängerungsplatte verwendet wird. Sobald sie in der richtigen Position installiert ist, ziehen Sie alles fest und schrauben Sie die Light Bar an der Halterung an und befestigen Sie sie.



5. Richten Sie die beiden Halterungen und die Light Bar vorsichtig so aus, dass sie symmetrisch auf dem Dachträger sitzen, und ziehen Sie sie fest.

6. Sobald die Light Bar verkabelt ist, gehen Sie an Ihren bevorzugten dunklen Ort, richten Sie die Light Bar aus und ziehen Sie sie fest. (Siehe Anweisungen zur Verkabelung)



Wir empfehlen die Montage mit einer zweiten Person durchzuführen.

Wir wünschen viel Spaß bei den neuen Abenteuern!



*Wir übernehmen keine Haftung bei Einbaufehlern. Bitte vergewissern Sie sich immer, dass alles richtig verbaut wurde. Lassen Sie die Montage von einem Fachmann durchführen, wenn Sie sich nicht sicher sind!*