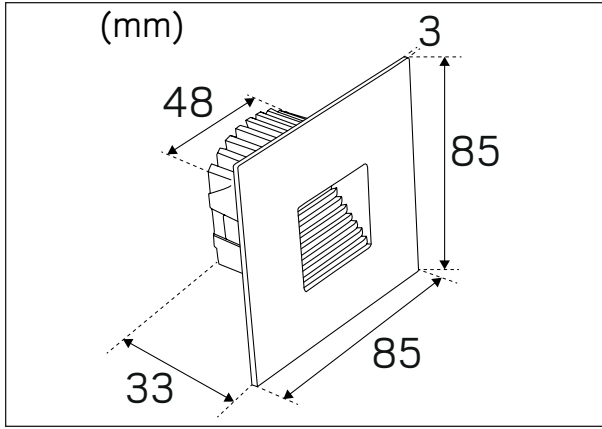
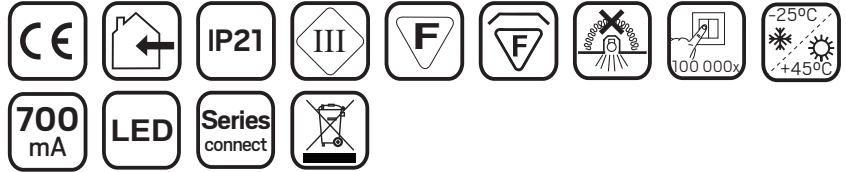


Wally

hidealite



E-nr, Snro, Elnr	Name	LED color	Color	Total Effect
74 638 64, 42 028 05, 32 138 94	Wally	3000K	White	2,5W
E-nr, Snro, Elnr	Name			
74 638 65, 42 028 06, 32 138 95	Frontlock Wally Asymmetric			



For explanation of symbols see www.hidealite.se

A

1

2

3*

4

5

!

B

1

2*

3

SV

SÄKER INSTALLATION

Läs dessa instruktioner före installationen påbörjas och lämna den vidare till brukaren av anläggningen. Armaturen skall installeras av behörig installatör och enligt gällande föreskrifter. Se till att spänningen är frånslagen före installation eller underhåll. Installera armaturen enligt beskrivningen nedan. Armaturen får ej täckas av isolering utan användande av Spot Guard Gles (74 667 02) eller utrymme enligt bild B3.

A Installation

*A3 Anslut armaturen till LED-konverter 700mA

B Installation i isolering

*B2 Anslut armaturen till LED-konverter 700mA

en

SAFETY INSTRUCTIONS

Read these instructions carefully before commencing installation and retain for future reference. The luminaire should be installed by a licensed electrician and in accordance with local regulations. Make sure that the power is off before installation or maintenance. Install as described below. The LED luminaires may not be covered by insulation without using Spot Guard Gles (E-nr: 74 667 02) or space of Figure B3.

A Installation

*A3 Connect the luminaire to LED converter 700mA

B Installation with insulation

*B2 Connect the luminaire to LED converter 700mA

fi

TURVALLISUUSOHJEET

Lue nämä ohjeet ennen asentamista ja luovuta ohjeet valaisimen seuraavalle käyttäjälle. Valaisimen saa asentaa valtuutettu asentaja voimassa olevien määräysten mukaisesti. Varmista, että jännite on kytketty päältä ennen asennusta ja huoltoa. Asenna valaisin alla olevien piirustusten mukaisesti. Asennettaessa LED-valaisinta eristeeseen, käytä Spot Guard Gles (4100517) suojakupua tai varmista riittävä asennustila kuten kuvassa B3.

A Asennettaessa

*A5 Liitetään vakiovirtaohjaimen 700mA

B Asennettaessa eristettä vasten

*B2 Liitetään vakiovirtaohjaimen 700mA

no

SIKKER INSTALLASJON

Les disse instruksjonene før du starter installasjonen, og gi dem videre til anleggets bruker. Armaturen skal installeres av en godkjent installatør og i henhold til gjeldende forskrifter. Sørg for at strømmen er koblet fra før installasjon og vedlikehold. Installer armaturen i henhold til beskrivelsen under. Armaturen må ikke dekkes av isolasjon uten bruk av Spot Guard Gles (E-nr: 74 667 02) eller plass som vist på bilde B3.

A Montering

*A3 Koble armaturen til LED-konverter 700mA

B Montering i isolasjon

*B2 Koble armaturen til LED-konverter 700mA