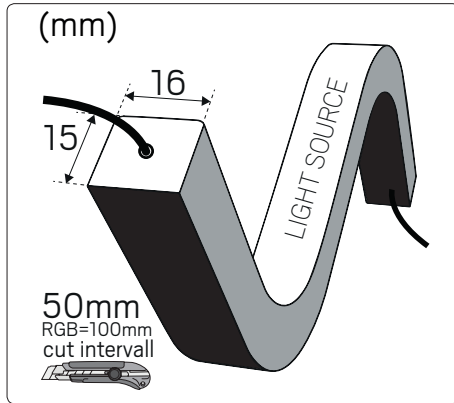
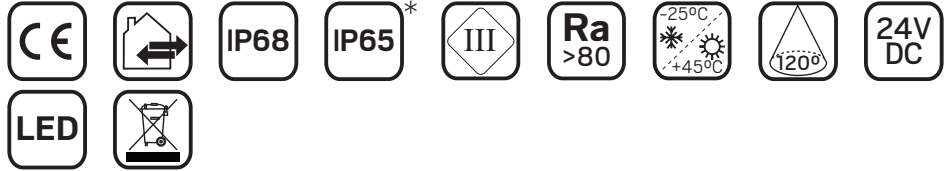


LEDstrip Neon Top

hidealite



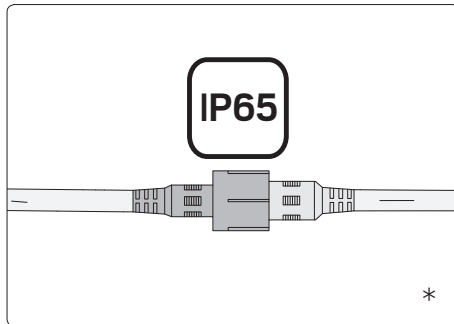
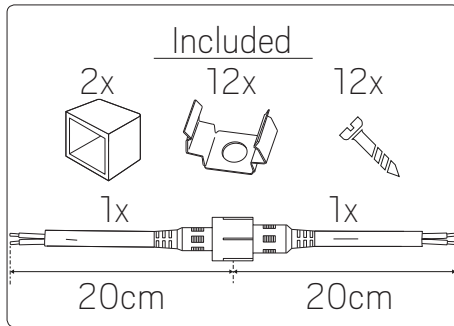
E-nr	Snro	El.nr	GTIN	Name	Effect	Max. length	LEDs/m
75 046 71	42 224 03	32 359 77	7392971134796	LEDstrip Neon Top 3000K 4m	40W	8m	140LEDs/m
75 046 72	42 224 04	32 359 78	7392971134802	LEDstrip Neon Top 3000K lpm	10W	8m	140LEDs/m
75 046 73	42 224 05	32 359 79	7392971134819	LEDstrip Neon Top 4000K 4m	40W	8m	140LEDs/m
75 046 74	42 224 06	32 359 80	7392971134826	LEDstrip Neon Top 4000K lpm	10W	8m	140LEDs/m
75 046 75	42 224 07	32 359 81	7392971134833	LEDstrip Neon Top RGB 4m	40W	8m	70LEDs/m
75 046 76	42 224 08	32 359 82	7392971134840	LEDstrip Neon Top RGB lpm	10W	8m	70LEDs/m



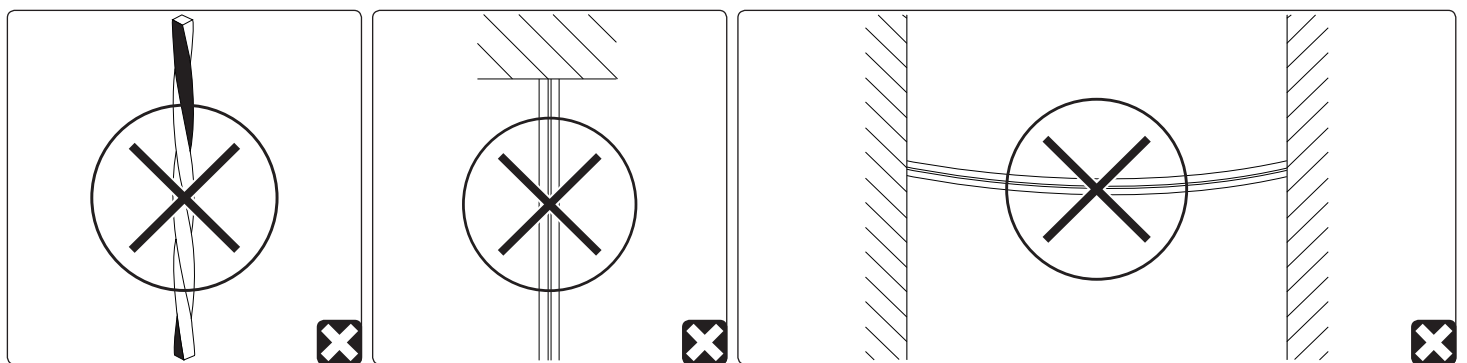
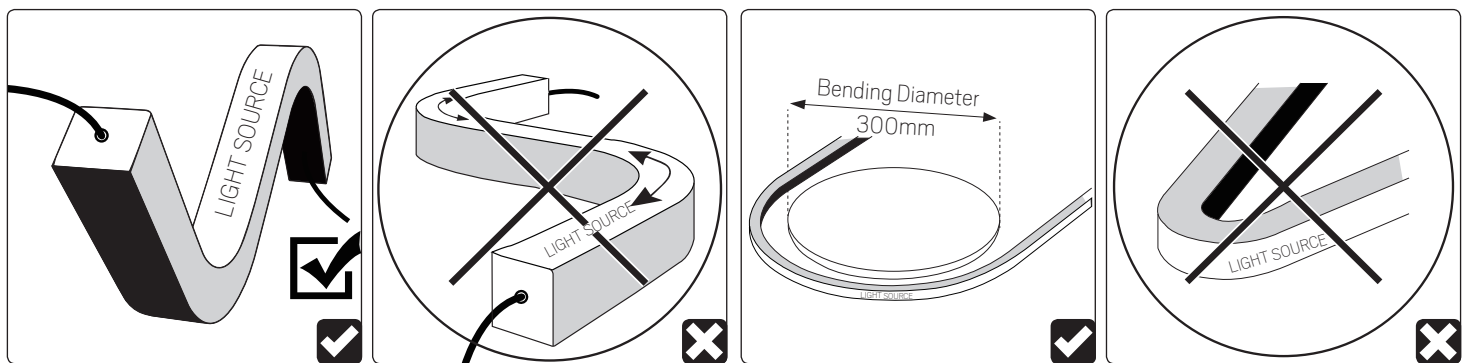
For explanation of symbols see www.hidealite.se

SAFETY INSTRUCTIONS

- en** Read these instructions carefully before commencing installation and retain for future reference. The luminaire should be installed by a licensed electrician and in accordance with local regulations. Make sure that the power is off before installation or maintenance.
- sv** Läs dessa instruktioner före installationen påbörjas och lämna den vidare till brukaren av anläggningen. Armaturen skall installeras av behörig installatör och enligt gällande föreskrifter. Se till att spänningen är frånslagen före installation eller underhåll.
- fi** Lue nämä ohjeet ennen asentamista ja luovuta ohjeet valaisimen seuraavalle käyttäjälle. Valaisimen saa asentaa valtuutettu asentaja voimassa olevien määräysten mukaisesti. Varmista, että jännite on kytketty päältä ennen asennusta ja huoltoa.
- no** Les disse instruksjonene før du starter installeringen, og gi den deretter videre til leggets bruker. Armaturen skal installeres av en godkjent installatør og i henhold til gjeldende lover og regler. Sørg for at strømmen er koblet fra før installering og ved vedlikehold.
- da** Læs denne vejledning omhyggeligt, før installationen udføres og gem den til fremtidig brug. Armaturet skal installeres af en autoriseret installatør i henhold til gældende love og regler. Sørg strømmen er afbrudt før installation og vedligeholdelse.
- de** Lesen Sie diese Anweisungen sorgfältig, bevor Sie mit der Installation beginnen, und bewahren Sie sie für späteres Nachschlagen auf. Dieses Leuchtmittel muss durch einen lizenzierten Elektriker im Einklang mit den örtlichen Vorschriften installiert werden. Stellen Sie vor Installations- oder Wartungsarbeiten sicher, dass keine Spannung mehr anliegt.
- pl** Przed przystąpieniem do instalacji należy się uważnie zapoznać z instrukcją i zachować ją na przyszłość. Oprawę oświetleniową powinien zainstalować uprawniony elektryk zgodnie z miejscowymi przepisami. Przed instalacją lub konserwacją wyłączyć zasilanie.
- fr** Lisez attentivement ces consignes avant de commencer l'installation. Pensez également à vous y reporter ultérieurement. Le luminaire doit être installé par un électricien agréé, conformément à la réglementation locale. Veillez à couper le courant avant l'installation et toute opération de maintenance.



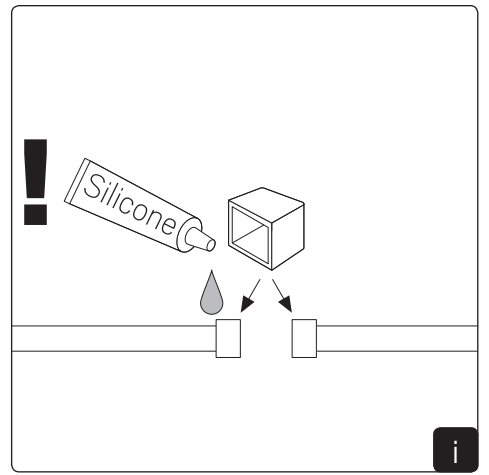
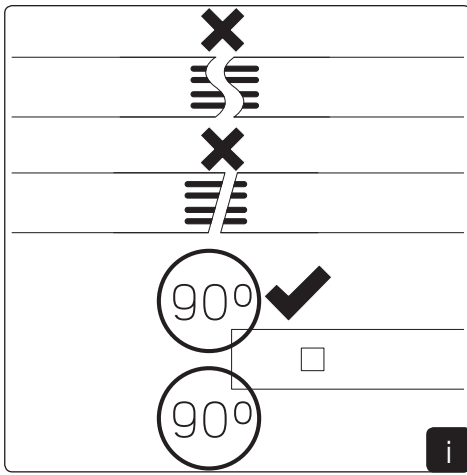
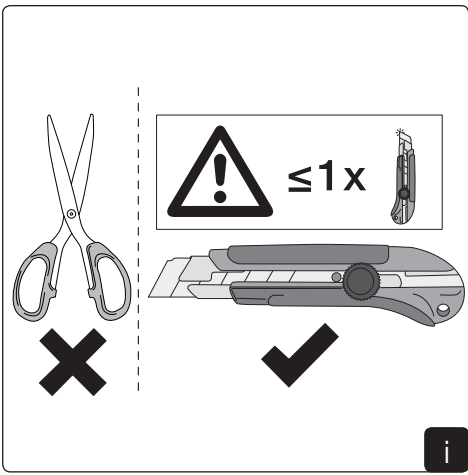
Information



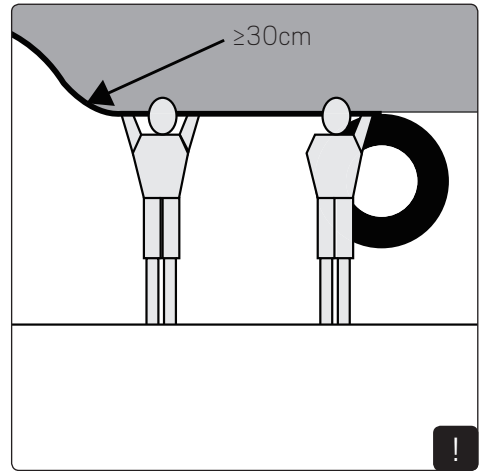
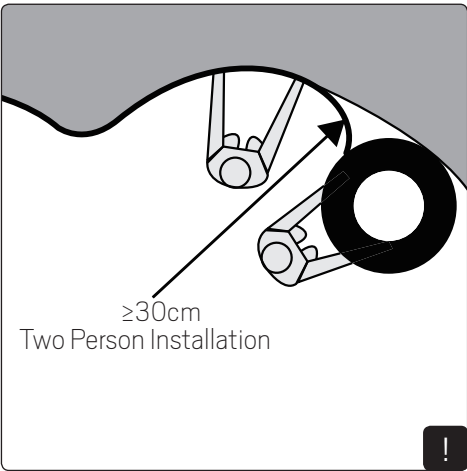
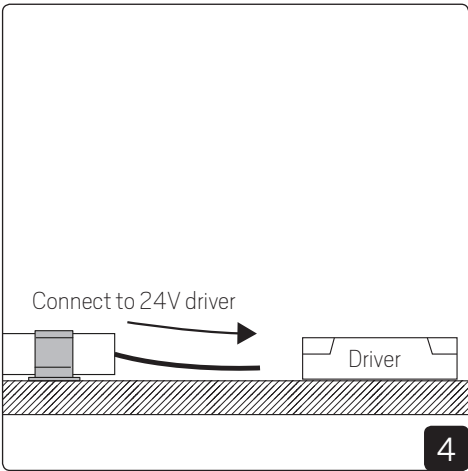
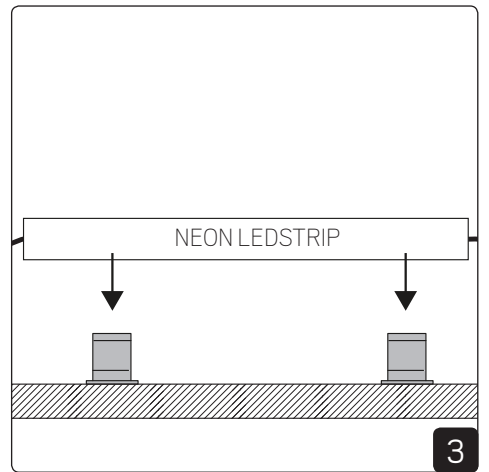
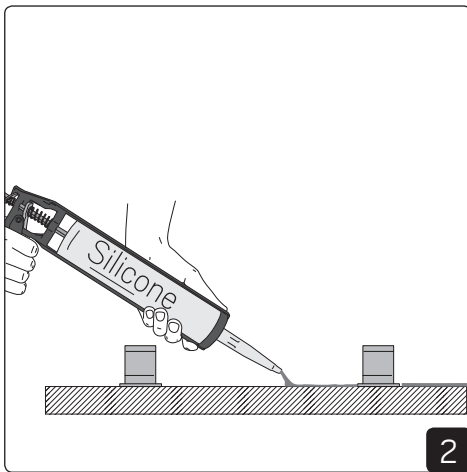
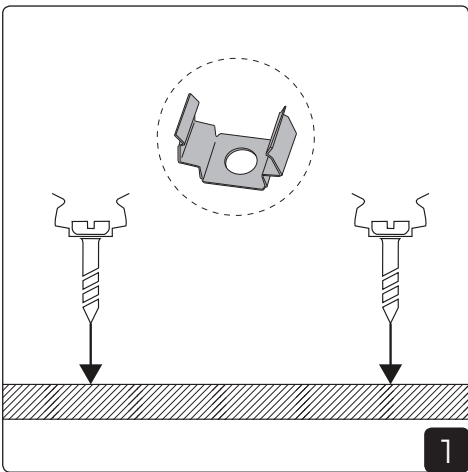
FRAMELIGHT

sales@frame-light.com.au | frame-light.com.au

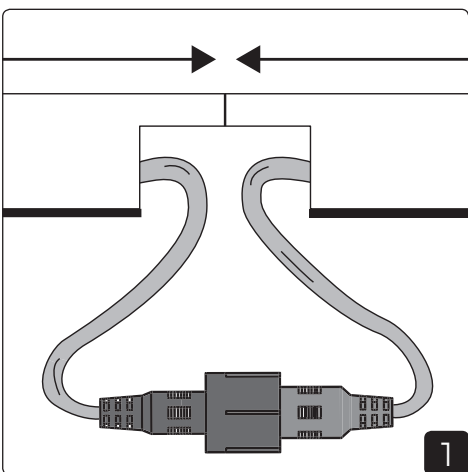
How to cut NEON



Installation



Installation



Installation in profile

