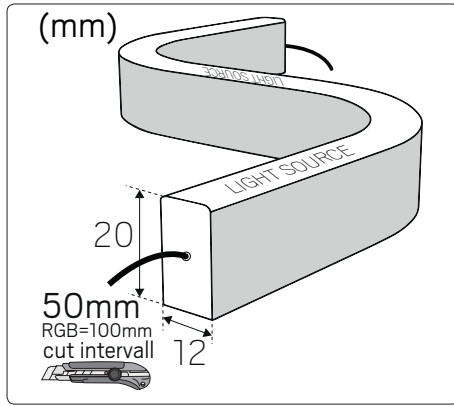
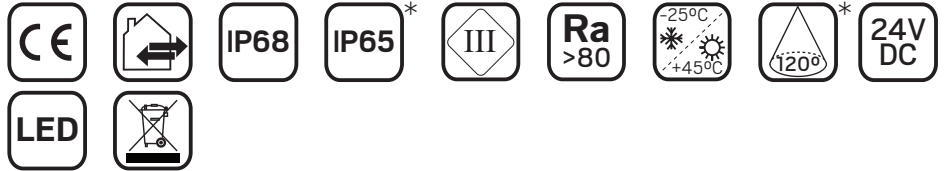


LEDstrip Neon Side

hidealite



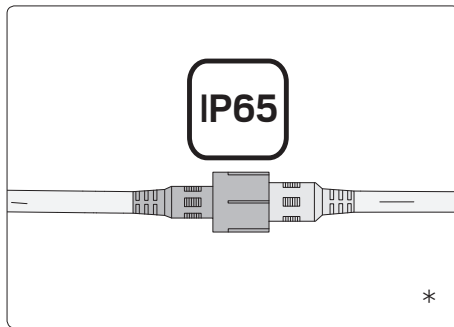
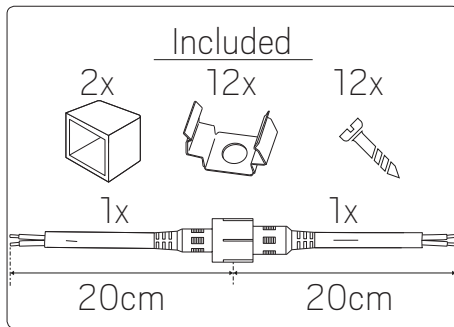
E-nr	Snro	El.nr	GTIN	Name	Effect	Max. length	LEDs/m
75 046 65	42 223 97	32 359 71	7392971134734	LEDstrip Neon Side 3000K 4m	40W	8m	140LEDs/m
75 046 66	42 223 98	32 359 72	7392971134741	LEDstrip Neon Side 3000K lpm	10W	8m	140LEDs/m
75 046 67	42 223 99	32 359 73	7392971134758	LEDstrip Neon Side 4000K 4m	40W	8m	140LEDs/m
75 046 68	42 224 00	32 359 74	7392971134765	LEDstrip Neon Side 4000K lpm	10W	8m	140LEDs/m
75 046 69	42 224 01	32 359 75	7392971134772	LEDstrip Neon Side RGB 4m	40W	8m	70LEDs/m
75 046 70	42 224 02	32 359 76	7392971134789	LEDstrip Neon Side RGB lpm	10W	8m	70LEDs/m



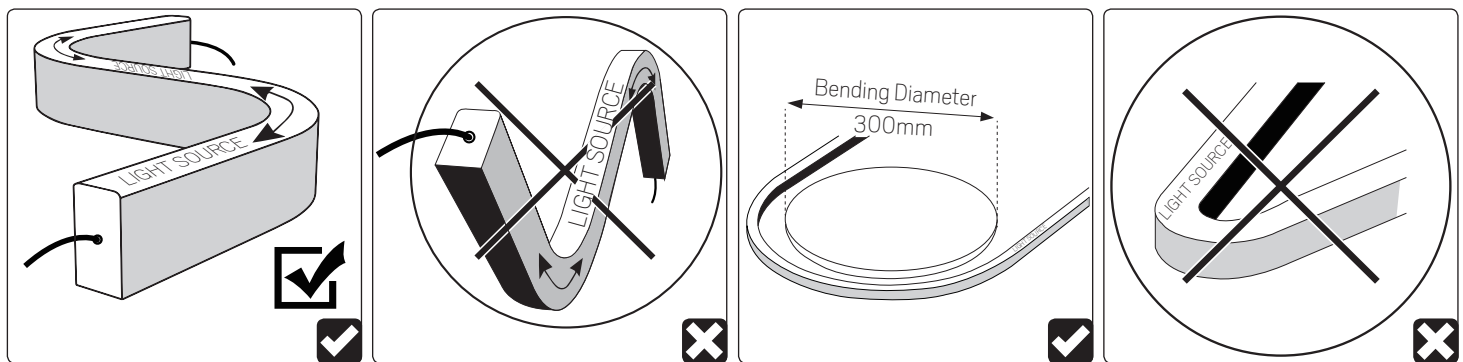
For explanation of symbols see www.hidealite.se

SAFETY INSTRUCTIONS

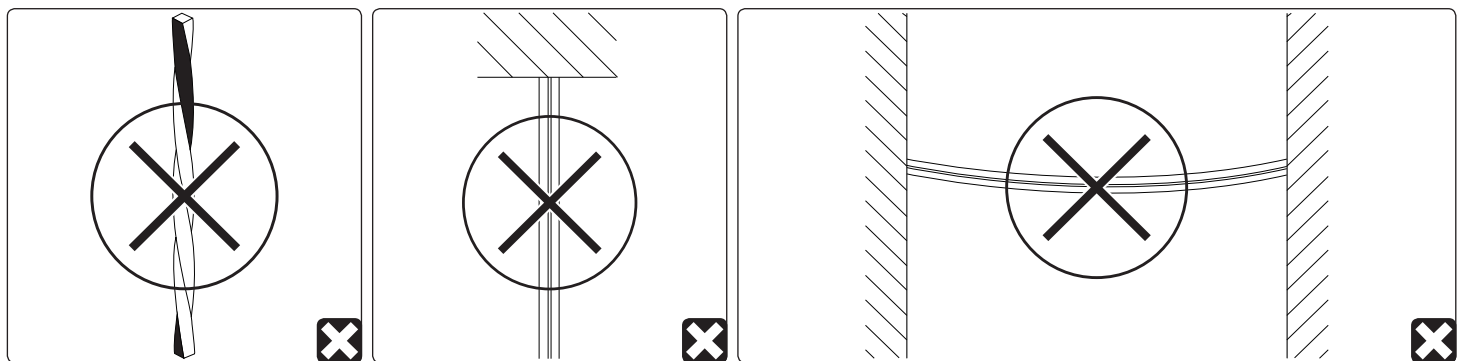
- en** Read these instructions carefully before commencing installation and retain for future reference. The luminaire should be installed by a licensed electrician and in accordance with local regulations. Make sure that the power is off before installation or maintenance.
- sv** Läs dessa instruktioner före installationen påbörjas och lämna den vidare till brukaren av anläggningen. Armaturen skall installeras av behörig installatör och enligt gällande föreskrifter. Se till att spänningen är frånslagen före installation eller underhåll.
- fi** Lue nämä ohjeet ennen asentamista ja luovuta ohjeet valaisimen seuraavalle käyttäjälle. Valaisimen saa asentaa valtuutettu asentaja voimassa olevien määräysten mukaisesti. Varmista, että jännite on kytketty päältä ennen asennusta ja huoltoa.
- no** Les disse instruksjonene før du starter installeringen, og gi den deretter videre til anleggets bruker. Armaturen skal installeres av en godkjent installatør og i henhold til gjeldende lover og regler. Sørg for at strømmen er koblet fra før installering og ved vedlikehold.
- da** Læs denne vejledning omhyggeligt, før installationen udføres og gem den til fremtidig brug. Armaturet skal installeres af en autoriseret installatør i henhold til gældende love og regler. Sørg strømmen er afbrudt før installation og vedligeholdelse.
- de** Lesen Sie diese Anweisungen sorgfältig, bevor Sie mit der Installation beginnen, und bewahren Sie sie für späteres Nachschlagen auf. Dieses Leuchtmittel muss durch einen lizenzierten Elektriker im Einklang mit den örtlichen Vorschriften installiert werden. Stellen Sie vor Installations- oder Wartungsarbeiten sicher, dass keine Spannung mehr anliegt.
- pl** Przed przystąpieniem do instalacji należy się uważnie zapoznać z instrukcją i zachować ją na przyszłość. Oprawę oświetleniową powinien zainstalować uprawniony elektryk zgodnie z miejscowymi przepisami. Przed instalacją lub konserwacją wyłączyć zasilanie.
- fr** Lisez attentivement ces consignes avant de commencer l'installation. Pensez également à vous y reporter ultérieurement. Le luminaire doit être installé par un électricien agréé, conformément à la réglementation locale. Veillez à couper le courant avant l'installation et toute opération de maintenance.



Information



Bend to tight



Do not twist

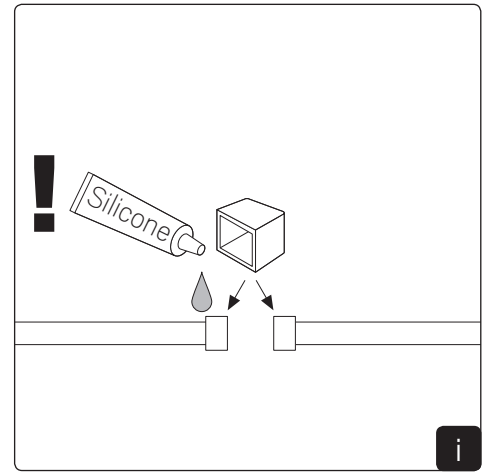
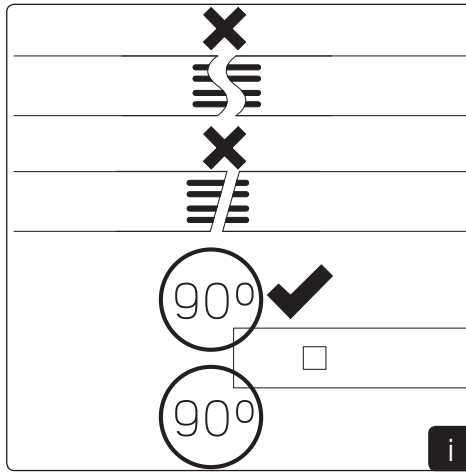
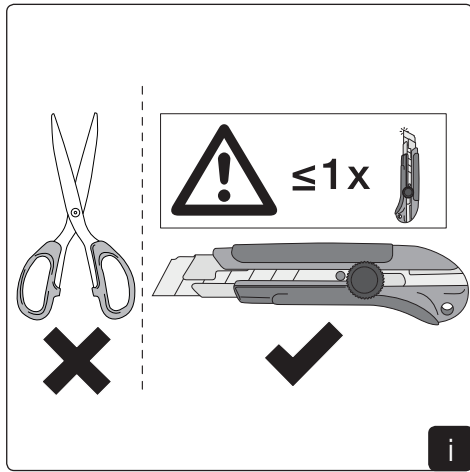
Do not hang

Do not droop

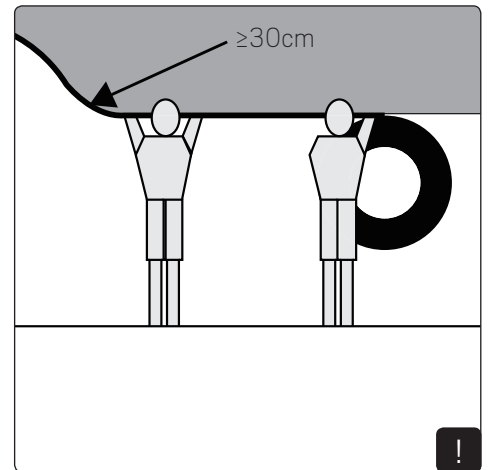
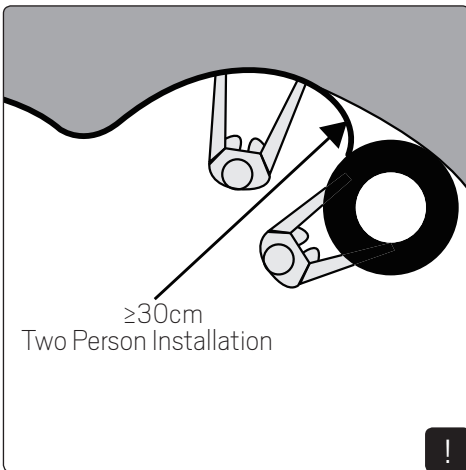
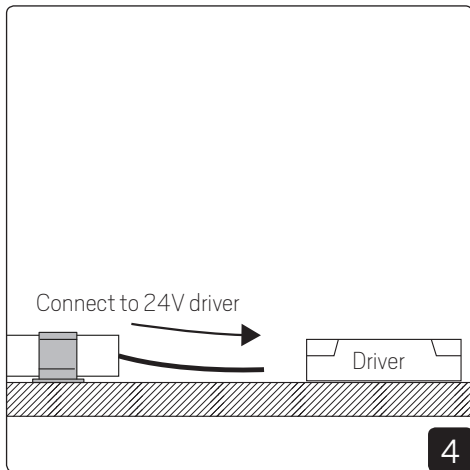
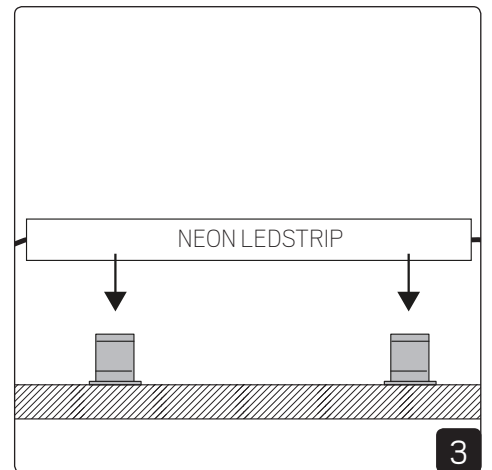
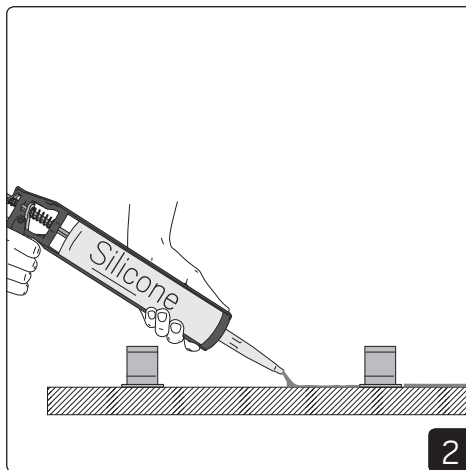
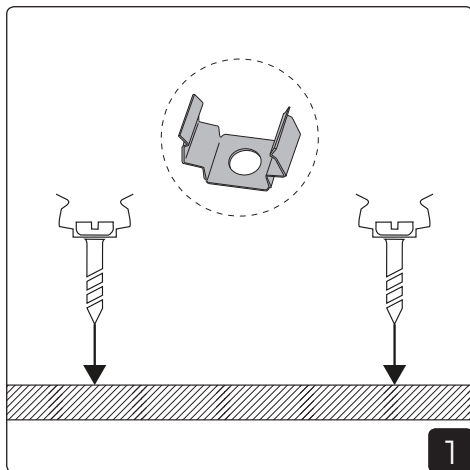
FRAMELIGHT

sales@frame-light.com.au | frame-light.com.au

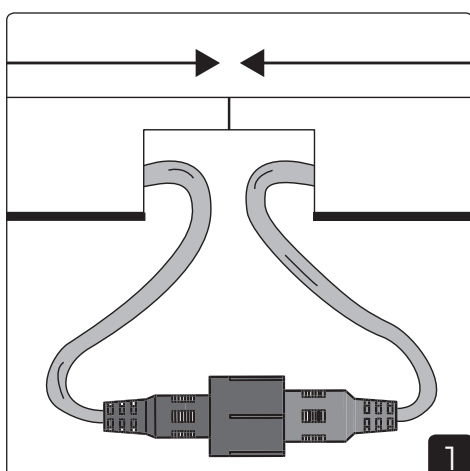
How to cut NEON



Installation



Installation



Installation in profile

